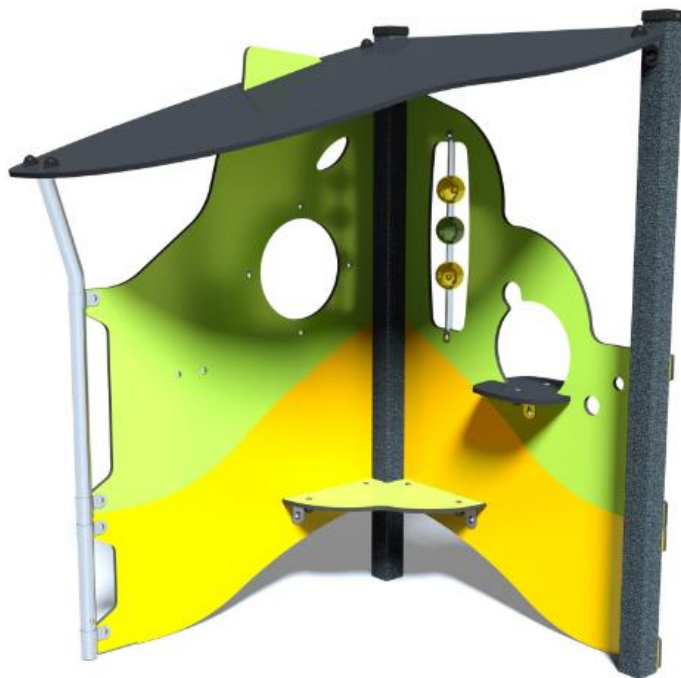


J230 - Domek zabawowy



6 użytkowników



HIC= 0,6m



1+



1=1,29m
2=1,17m 3=1,6m



15m²

Funkcje zabawowe: 5

Zabawa w
role



x1

Spotkanie
się



x1

odpoczynek



x1

manipulowanie



x1

schronienie



x1

Produkt do zabawy został zbadany zgodnie z normami europejskimi EN 1176-1:2017, posiada aktualny certyfikat TÜV.



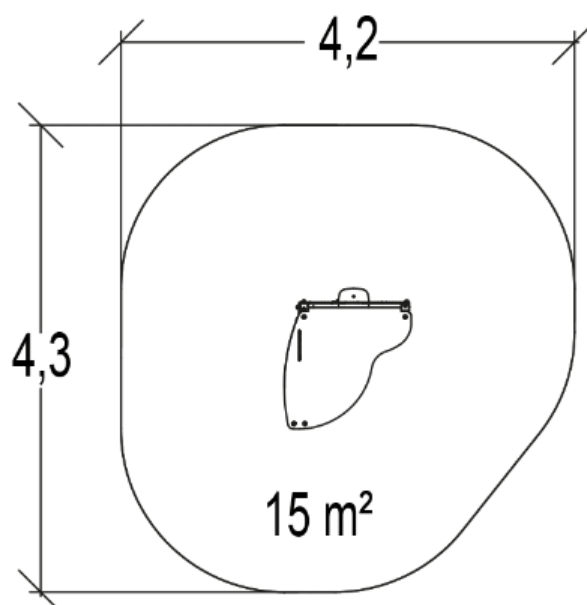
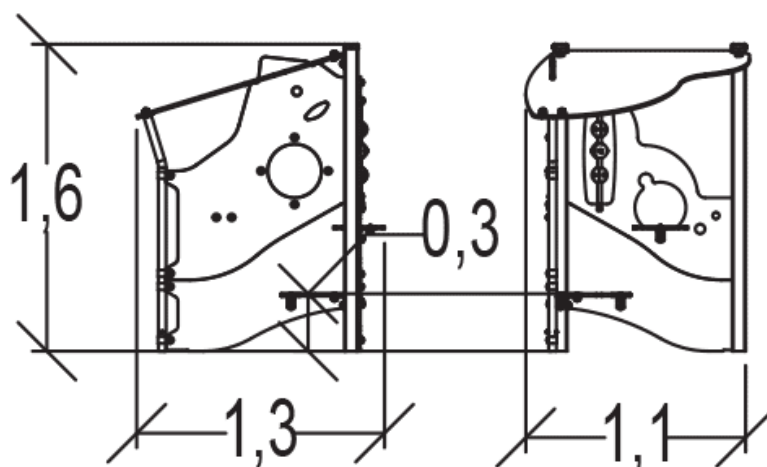
Gwarancja:

25 lat na wszystkie ścianki, słupy stalowe oraz rury ze stali nierdzewnej

10 lat na twarde plastik, elementy metalowe, podłogi ze sklejki i drewniane słupy

5 lat na sprężyny, siatki, elementy plastikowe formowane rotacyjnie i łączniki metalowe

2 lata na elementy ruchome



INTEGRACYJNOŚĆ:

niepełnosprawność motoryczna



niepełnosprawność sensoryczna



niepełnosprawność intelektualna



Produkt do zabawy został zbadany zgodnie z normami europejskimi EN 1176-1:2017, posiada aktualny certyfikat TÜV.



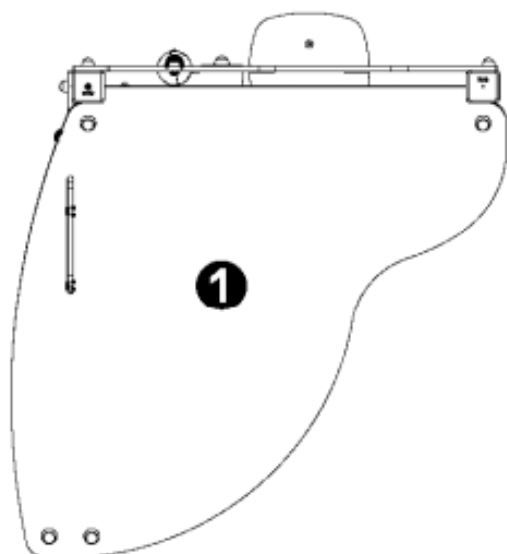
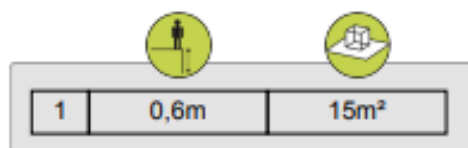
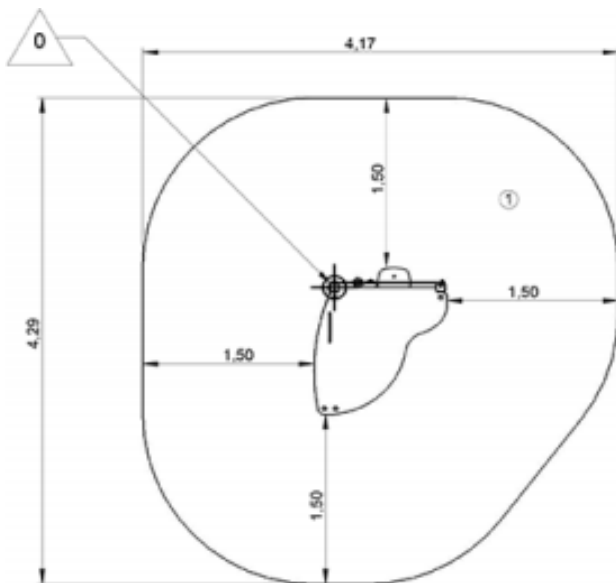
Gwarancja:

25 lat na wszystkie ścianki, słupy stalowe oraz rury ze stali nierdzewnej

10 lat na twarde plastik, elementy metalowe, podłogi ze sklejki i drewniane słupy

5 lat na sprężyny, siatki, elementy plastikowe formowane rotacyjnie i łączniki metalowe

2 lata na elementy ruchome



1. Daszek skośny

Produkt do zabawy został zbadany zgodnie z normami europejskimi EN 1176-1:2017, posiada aktualny certyfikat TÜV.



Gwarancja:

- 25 lat na wszystkie ścianki, słupy stalowe oraz rury ze stali nierdzewnej
- 10 lat na twarde plastik, elementy metalowe, podłogi ze sklejki i drewniane słupy
- 5 lat na sprężyny, siatki, elementy plastikowe formowane rotacyjnie i łączniki metalowe
- 2 lata na elementy ruchome

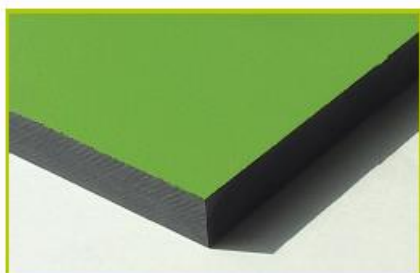
Materiał wykonania:

Gwarancja:



Trwałe i wytrzymałe stalowe słupy nośne ocynkowane i pomalowane proszkowo o wymiarach 70x70mm

25 lat



Kolorowe panele są wykonane z materiału HPL o grubości 13 mm. Materiał jest odporny na uszkodzenia i wandalizm.

25 lat



Trwałe rurki ze stali nierdzewnej o średnicy 40mm gwarantujące niezawodność urządzenia.

25 lat



Kulki liczydła wykonane są z miękkiego, formowanego rotacyjnie polichlorku winylu.

2 lata

Produkt do zabawy został zbadany zgodnie z normami europejskimi EN 1176-1:2017, posiada aktualny certyfikat TÜV.



Gwarancja:

25 lat na wszystkie ścianki, słupy stalowe oraz rury ze stali nierdzewnej
 10 lat na twarde plastik, elementy metalowe, podłogi ze sklejki i drewniane słupy
 5 lat na sprężyny, siatki, elementy plastikowe formowane rotacyjnie i łączniki metalowe
 2 lata na elementy ruchome

Proludic

 educarium



Wszystko montowane jest za pomocą śrub 2 lata
ze stali nierdzewnej osłoniętymi
poliamidowymi nasadkami.

Produkt do zabawy został zbadany zgodnie z normami europejskimi EN 1176-1:2017, posiada aktualny certyfikat TÜV.



Gwarancja:

25 lat na wszystkie ścianki, słupy stalowe oraz rury ze stali nierdzewnej
10 lat na twarde plastik, elementy metalowe, podłogi ze sklejki i drewniane słupy
5 lat na sprężyny, siatki, elementy plastikowe formowane rotacyjnie i łączniki metalowe
2 lata na elementy ruchome

Dystrybutor w Polsce: [educarium spółka z o.o.](http://educarium.pl) • ul. Grunwaldzka 207 • 85-451 Bydgoszcz
telefon 52 – 324 78 40 • educarium.pl • educarium-plac zabaw.pl • bezpiecznanawierzchnia.pl