

J38707 - Diabolo Baby



20 użytkowników



HIC= 1m



0,5+



1=4,57m 2=2,48m
3=2,12m



5,48 x 7,55

Funkcje zabawowe: 25

zjeżdżanie



x1

stymulacja
dotykowa



x3

spotykanie się



x2

wspinanie



x2

manipulowani
e



x4

stymulacja
wizualna



x4

czołganie
się



x1

przejście
przez
mostek



x2

odpoczynek



x1

zabawa w
role



x1

schronieni
e



x2

kreatywn
ość



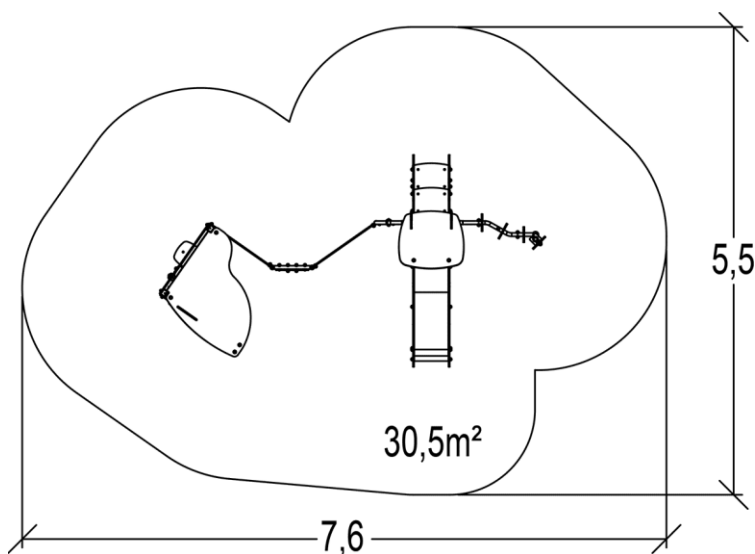
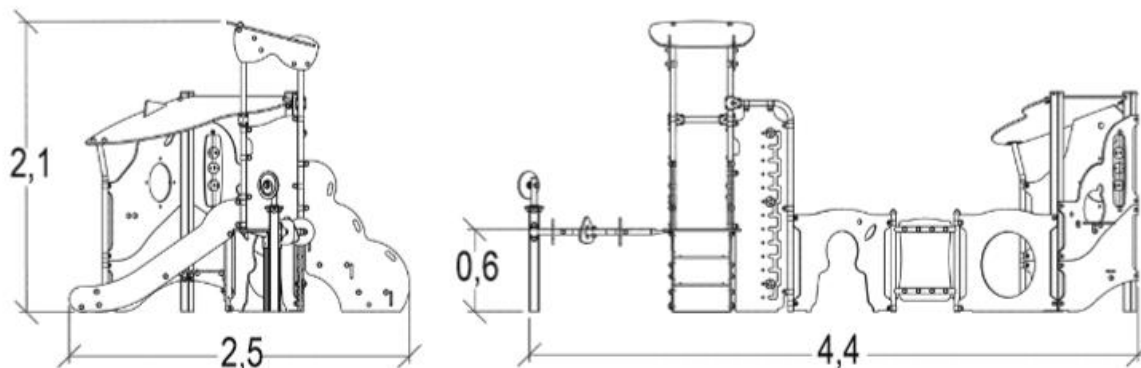
x3

Produkt do zabawy został zbadany zgodnie z normami europejskimi EN 1176-1:2017, posiada aktualny certyfikat TÜV.



Gwarancja:

25 lat na wszystkie ścianki, słupy stalowe oraz rury ze stali nierdzewnej
10 lat na twarde plastik, elementy metalowe, podłogi ze sklejki i drewniane słupy
5 lat na sprężyny, siatki, elementy plastikowe formowane rotacyjnie i łączniki metalowe
2 lata na elementy ruchome



Integracyjność



niepełnosprawność motoryczna 

niepełnosprawność sensoryczna 

trudności w uczeniu się 

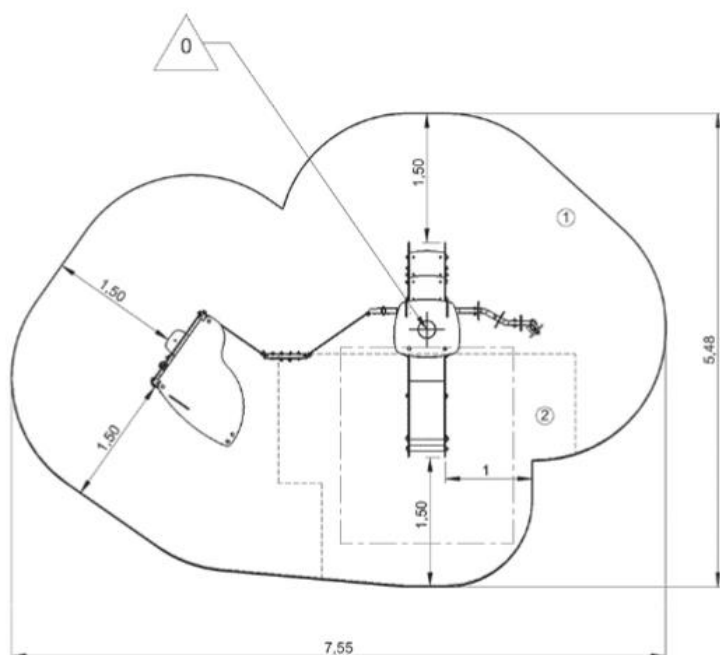
Produkt do zabawy został zbadany zgodnie z normami europejskimi EN 1176-1:2017, posiada aktualny certyfikat TÜV.





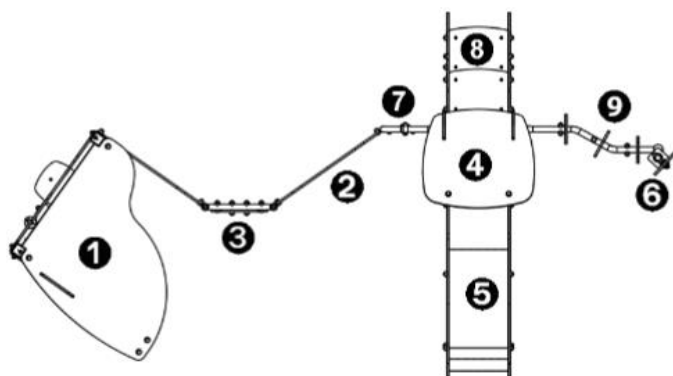
Gwarancja:

- 25 lat na wszystkie ścianki, słupy stalowe oraz rury ze stali nierdzewnej
- 10 lat na twarde plastik, elementy metalowe, podłogi ze sklejki i drewniane słupy
- 5 lat na sprężyny, siatki, elementy plastikowe formowane rotacyjnie i łączniki metalowe
- 2 lata na elementy ruchome

Dystrybutor w Polsce: educarium spółka z o.o. • ul. Grunwaldzka 207 • 85-451 Bydgoszcz
 telefon 52 – 324 78 40 • educarium.pl • educarium-placezabaw.pl • bezpieczenawierzchnia.pl



		
1	0,6m	23m ²
2	1m	8m ²



1. Domek Diabolo
2. Panel zabawowy - Sylwetka
3. Ogrodzenie PCC
4. Platforma HT: 0,6m
5. Zjeżdżalnia HT: 0,6m
6. Panel zabawowy - dyski
7. Skala pomiarowa dla dzieci
8. Schody

Produkt do zabawy został zbadany zgodnie z normami europejskimi EN 1176-1:2017, posiada aktualny certyfikat TÜV.



Gwarancja:

- 25 lat na wszystkie ścianki, słupy stalowe oraz rury ze stali nierdzewnej
- 10 lat na twarde plastik, elementy metalowe, podłogi ze sklejki i drewniane słupy
- 5 lat na sprężyny, siatki, elementy plastikowe formowane rotacyjnie i łączniki metalowe
- 2 lata na elementy ruchome

Materiały:
Gwarancje:

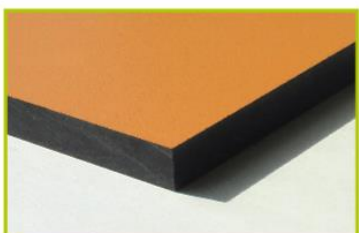

Słupy nośne o przekroju kwadratowym oraz o wymiarze 70x70mm zostały wykonane z lakierowanej stali ocynkowanej, co zapewnia wytrzymałość i trwałość.

25 lat



Słupy nośne o średnicy 125mm, wykonane z lakierowanej stali ocynkowanej pokrytej farbą proszkową w dwóch odcieniach szarości, co zwiększa odporność na zarysowania.

25 lat



Kolorowe panele są wykonane z materiału HPL o grubości 13 mm. Materiał jest odporny na uszkodzenia i wandalizm.

25 lat



Platformy i schody są wykonane z teksturowanego i antypoślizgowego materiału HPL o grubości 12,5mm.

10 lat



Rury są wykonane ze stali nierdzewnej o średnicy 40 mm, co zapewnia trwałość i wytrzymałość.

25 lat

Produkt do zabawy został zbadany zgodnie z normami europejskimi EN 1176-1:2017, posiada aktualny certyfikat TÜV.


Gwarancja:

25 lat na wszystkie ścianki, słupy stalowe oraz rury ze stali nierdzewnej
 10 lat na twarde plastik, elementy metalowe, podłogi ze sklejki i drewniane słupy
 5 lat na sprężyny, siatki, elementy plastikowe formowane rotacyjnie i łączniki metalowe
 2 lata na elementy ruchome



Formowane wtryskowe mocowania poliamidowe łączą stanowiska i platformy. Materiał jest nietoksyczny, odporny na wstrząsy, promieniowanie UV oraz wandalizm.

5 lat



Powierzchnia zjeżdżalni wykonana jest ze stali nierdzewnej o grubości 2 mm, gięta i walcowana w całości.

10 lat



Suwaki wykonane są z polietylenu.

2 lata



Wszystko montowane jest za pomocą śrub ze stali nierdzewnej osłoniętymi poliamidowymi nasadkami.

2 lata

Produkt do zabawy został zbadany zgodnie z normami europejskimi EN 1176-1:2017, posiada aktualny certyfikat TÜV.



Gwarancja:

- 25 lat na wszystkie ścianki, słupy stalowe oraz rury ze stali nierdzewnej
- 10 lat na twarde plastik, elementy metalowe, podłogi ze sklejki i drewniane słupy
- 5 lat na sprężyny, siatki, elementy plastikowe formowane rotacyjnie i łączniki metalowe
- 2 lata na elementy ruchome