

J2688 - Przygoda



48 użytkowników



HIC= 2,37m



3+



1=12,54m 2=9,83m
3=6,86m



12,96 x 16,32

Funkcje zabawowe: 21

zabawa w rolę



x3

stymulacja
dotykowa



x1

zjeżdżanie



x2

wspinianie



x4

spotykание się



x2

stymulacja
wizualna



x2

czołganie się



x1

przejście
przez mostek



x1

ukrywanie się



x2

zabawa w rolę

schronienie



x2

kreatywność



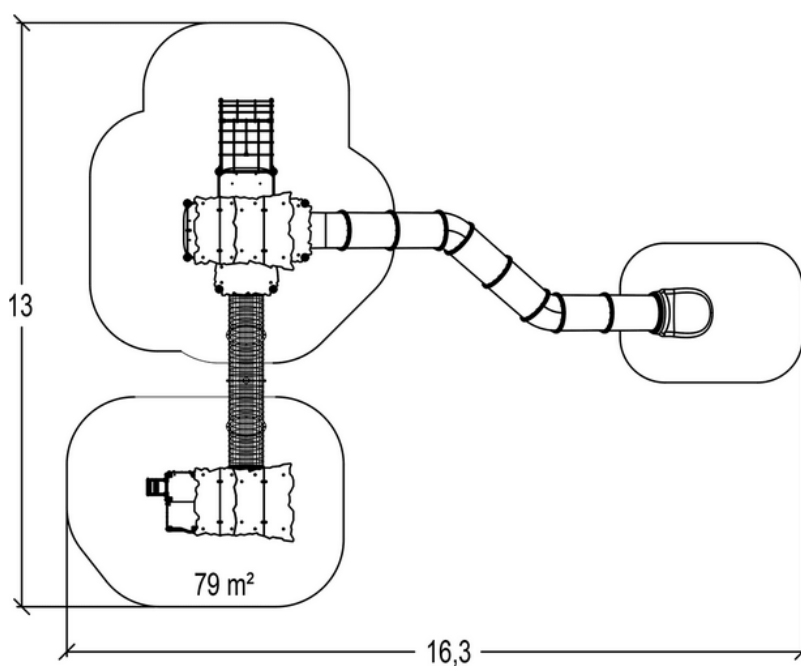
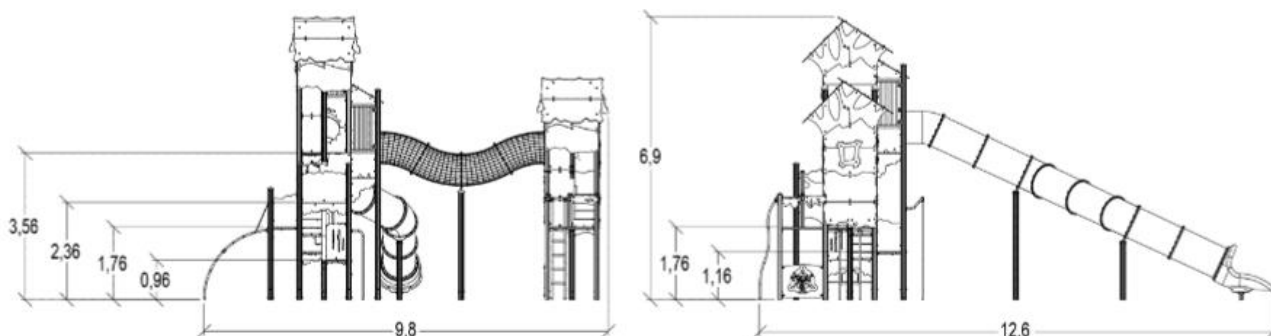
x1

Produkt do zabawy został zbadany zgodnie z normami europejskimi EN 1176-1:2017, posiada aktualny certyfikat TÜV.



Gwarancja:

25 lat na wszystkie ścianki, słupy stalowe oraz rury ze stali nierdzewnej
10 lat na twarde plastik, elementy metalowe, podłogi ze sklejki i drewniane słupy
5 lat na sprężyny, siatki, elementy plastikowe formowane rotacyjnie i łączniki metalowe
2 lata na elementy ruchome



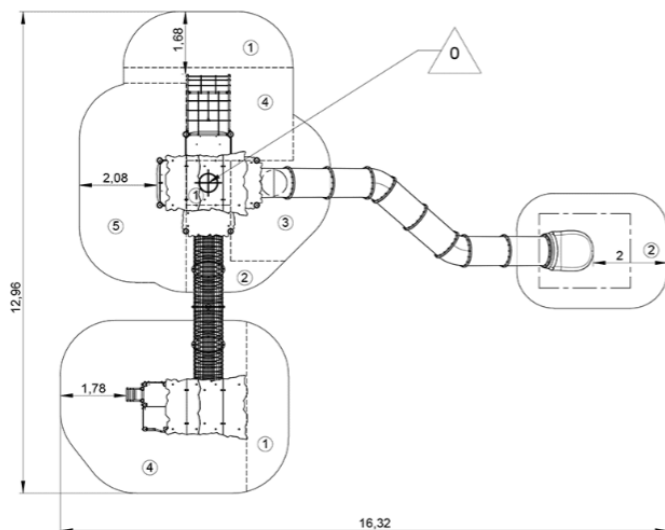
Produkt do zabawy został zbadany zgodnie z normami europejskimi EN 1176-1:2017, posiada aktualny certyfikat TÜV.





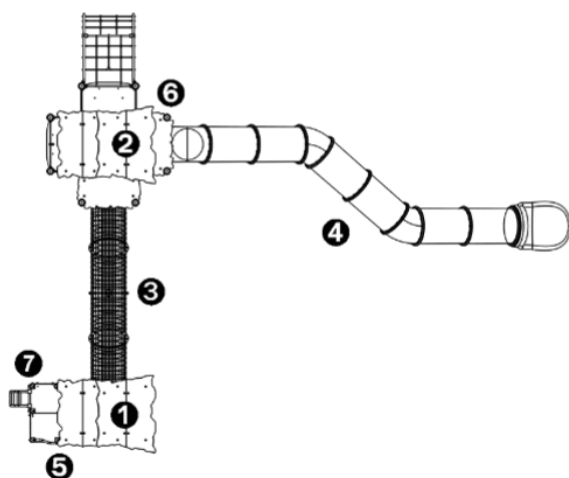
Gwarancja:

- 25 lat na wszystkie ścianki, słupy stalowe oraz rury ze stali nierdzewnej
- 10 lat na twarde plastik, elementy metalowe, podłogi ze sklejki i drewniane słupy
- 5 lat na sprężyny, siatki, elementy plastikowe formowane rotacyjnie i łączniki metalowe
- 2 lata na elementy ruchome

Dystrybutor w Polsce: **educarium** spółka z o.o. • ul. Grunwaldzka 207 • 85-451 Bydgoszcz
 telefon 52 – 324 78 40 • educarium.pl • educarium-plac zabaw.pl • bezpiecznanawierzchnia.pl



		
1	<0,6m	12m ²
2	1m	15,5m ²
3	1,5m	7,5m ²
4	1,77m	30m ²
5	2,37m	15m ²



1. Wieża – 2 poziomy
2. Wieża – 4 poziomy
3. Tunel – HT: 3,17
4. Zjeżdżalnia z polietylenu – HT: 3,57
5. Panel zabawowy
6. Pochyła siatka wspinaczkowa HT: 1,17m
7. Drabina

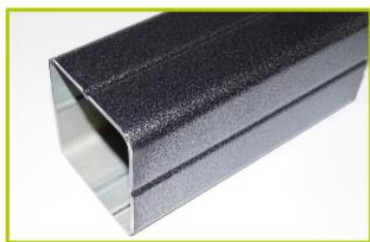
Produkt do zabawy został zbadany zgodnie z normami europejskimi EN 1176-1:2017, posiada aktualny certyfikat TÜV.



Gwarancja:

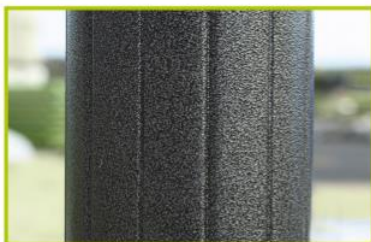
- 25 lat na wszystkie ścianki, słupy stalowe oraz rury ze stali nierdzewnej
- 10 lat na twarde plastik, elementy metalowe, podłogi ze sklejki i drewniane słupy
- 5 lat na sprężyny, siatki, elementy plastikowe formowane rotacyjnie i łączniki metalowe
- 2 lata na elementy ruchome

Dystrybutor w Polsce: **educarium spółka z o.o.** • ul. Grunwaldzka 207 • 85-451 Bydgoszcz
 telefon 52 – 324 78 40 • educarium.pl • educarium-plac zabaw.pl • bezpiecznanawierzchnia.pl

Materiały:


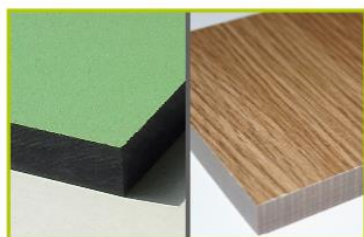
Słupy nośne o przekroju kwadratowym oraz o wymiarze 95x95mm zostały wykonane z lakierowanej stali ocynkowanej, co zapewnia wytrzymałość i trwałość.

25 lat



Słupy nośne o średnicy 125mm, wykonane z lakierowanej stali ocynkowanej pokrytej farbą proszkową w dwóch odcieniach szarości, co zwiększa odporność na zarysowania.

25 lat



Kolorowe panele są wykonane z materiału HPL o grubości 13 mm. Materiał jest odporny na uszkodzenia i wandalizm.

25 lat



Platformy i schody są wykonane z teksturowanego i antypoślizgowego materiału HPL o grubości 12,5mm

10 lat



Rury są wykonane ze stali nierdzewnej o średnicy 40 mm, co zapewnia trwałość i wytrzymałość.

25 lat

Produkt do zabawy został zbadany zgodnie z normami europejskimi EN 1176-1:2017, posiada aktualny certyfikat TÜV.


Gwarancja:

25 lat na wszystkie ścianki, słupy stalowe oraz rury ze stali nierdzewnej
 10 lat na twarde plastik, elementy metalowe, podłogi ze sklejki i drewniane słupy
 5 lat na sprężyny, siatki, elementy plastikowe formowane rotacyjnie i łączniki metalowe
 2 lata na elementy ruchome



Formowane wtryskowe mocowania poliamidowe łączą stanowiska i platformy. Materiał jest nietoksyczny, odporny na wstrząsy, promieniowanie UV oraz wandalizm.

5 lat



Zjeżdżalnia jest wykonana z polietylenu formowanego obrotowo.

5 lat



Tunel (Dł. 4,05m- \varnothing 0,78m) wykonany jest ze stalowej siatki o przekroju 6mm pokrytej ekologiczną poliamidową powłoką Rilsan o wysokiej sprężystości, odporności na zerwanie oraz na warunki atmosferyczne.

2 lata



Ocynkowane liny stalowe o średnicy 16mm, pokryte poliuretanem.

5 lat



Wszystko montowane jest za pomocą śrub ze stali nierdzewnej osłoniętymi poliamidowymi nasadkami.

2 lata

Produkt do zabawy został zbadany zgodnie z normami europejskimi EN 1176-1:2017, posiada aktualny certyfikat TÜV.



Gwarancja:

25 lat na wszystkie ścianki, słupy stalowe oraz rury ze stali nierdzewnej
 10 lat na twarde plastik, elementy metalowe, podłogi ze sklejki i drewniane słupy
 5 lat na sprężyny, siatki, elementy plastikowe formowane rotacyjnie i łączniki metalowe
 2 lata na elementy ruchome