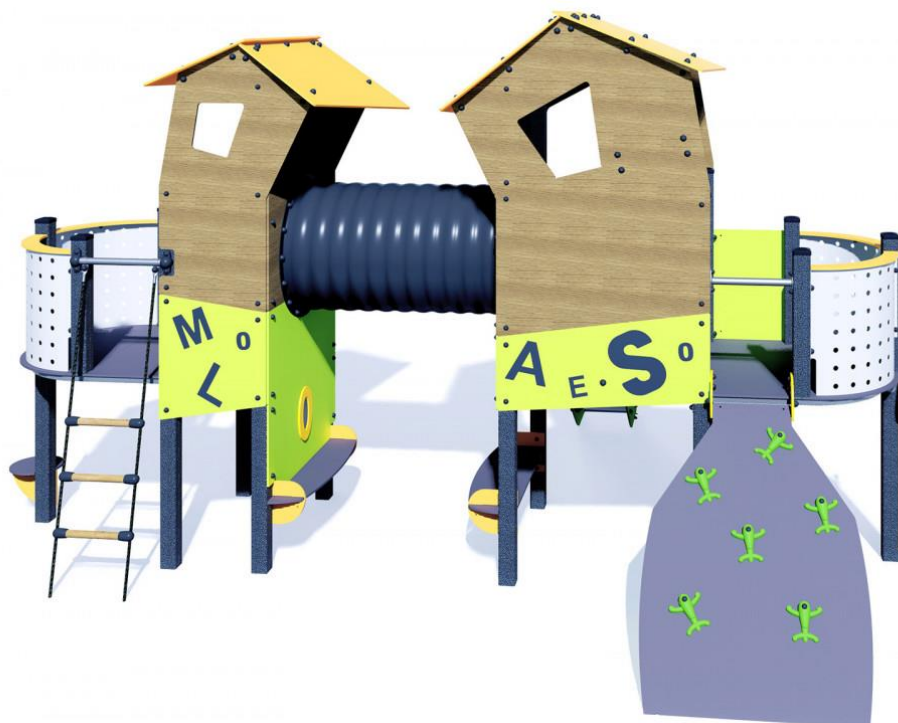


## J2625 – Wioska z marzeń



25 użytkowników



HIC= 1,6m



2 +



1=5,69m 2=2,44m  
3=3,3m



8,63 x 7,94

### Funkcje zabawowe: 2

wspinanie



x1

zabawa w role



x1

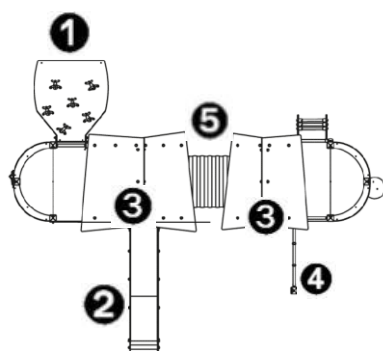
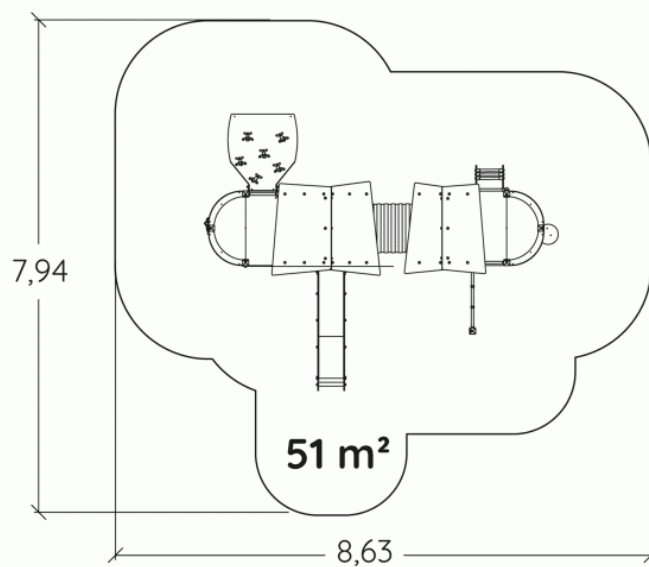
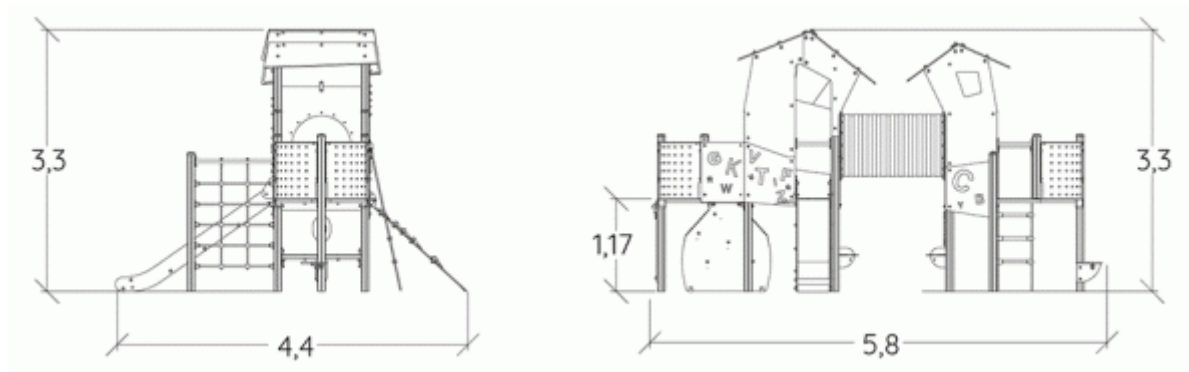
Produkt do zabawy został zbadany zgodnie z normami europejskimi EN 1176-1:2017, posiada aktualny certyfikat TÜV.



#### Gwarancja:

25 lat na wszystkie ścianki, słupy stalowe oraz rury ze stali nierdzewnej  
10 lat na twarde plastik, elementy metalowe, podłogi ze sklejki i drewniane słupy  
5 lat na sprężyny, siatki, elementy plastikowe formowane rotacyjnie i łączniki metalowe  
2 lata na elementy ruchome

Dystrybutor w Polsce: educarium spółka z o.o. • ul. Grunwaldzka 207 • 85-451 Bydgoszcz  
telefon 52 – 324 78 40 • educarium.pl • educarium-placezabaw.pl • bezpieczenawiercznia.pl



1. Pochyła ścianka wspinaczkowa
2. Zjeżdżalnia
3. Zadaszona platforma
4. Siatka wspinaczkowa
5. Tunel

Produkt do zabawy został zbadany zgodnie z normami europejskimi EN 1176-1:2017, posiada aktualny certyfikat TÜV.

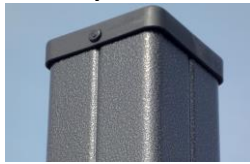


**Gwarancja:**

- 25 lat na wszystkie ścianki, słupy stalowe oraz rury ze stali nierdzewnej
- 10 lat na twarde plastik, elementy metalowe, podłogi ze sklejki i drewniane słupy
- 5 lat na sprężyny, siatki, elementy plastikowe formowane rotacyjnie i łączniki metalowe
- 2 lata na elementy ruchome

Dystrybutor w Polsce: educarium spółka z o.o. • ul. Grunwaldzka 207 • 85-451 Bydgoszcz  
 telefon 52 – 324 78 40 • educarium.pl • educarium-placezabaw.pl • bezpieczenawierzchnia.pl

**Materiały:**



**Gwarancje:**

Galwanizowane, pokryte farbą stalowe słupy 95x95mm, gwarantujące długotrwałą trwałość. Osłony wykonane są z formowanego wtryskowo poliamidu. 25 lat  
2 lata

Kolorowe panele wykonane są z kompaktowego materiału o grubości 13 mm (HPL). Solidna konstrukcja gwarantuje wytrzymałość na złe warunki atmosferyczne i odporność na wandalizm. 25 lat

Platforma wykonana jest z teksturowanego i antypoślizgowego materiału o grubości 12,5 mm (HPL). 10 lat

Trwałe rury ze stali nierdzewnej o średnicy 40mm gwarantujące niezawodność urządzenia. 25 lat

Tunel wykonany jest z formowanego rotacyjnie polietylenu o średnicy 76 cm. 5 lat

Balkon jest wykonany z aluminium o grubości 3mm i pokryty poliestrowym lakierem epoksydowym. 10 lat

Szczeble drabiny wykonane są z drewna akacjowego, które jest naturalnie odporne na gnicie i gładkie w dotyku. Szczeble są montowane na linii poliestrowej o średnicy 16 mm. 2 lata

Uchwyty wspinaczkowe są wykonane z poliamidu, co zapewnia trwałość oraz wytrzymałość. 2 lata

Produkt do zabawy został zbadany zgodnie z normami europejskimi EN 1176-1:2017, posiada aktualny certyfikat TÜV.



**Gwarancja:**

25 lat na wszystkie ścianki, słupy stalowe oraz rury ze stali nierdzewnej  
10 lat na twarde plastik, elementy metalowe, podłogi ze sklejki i drewniane słupy  
5 lat na sprężyny, siatki, elementy plastikowe formowane rotacyjnie i łączniki metalowe  
2 lata na elementy ruchome



Powierzchnia zjeżdżalni wykonana jest ze stali nierdzewnej o grubości 2 mm, gięta i walcowana w całości. 10 lat



Ocynkowana lina stalowa pokryta poliestrem o średnicy 16mm. 5 lat



Uchwyty wspinaczkowe wykonane z poliamidu. 2 lata



Wszystko montowane jest za pomocą śrub ze stali nierdzewnej osłoniętych poliamidowymi nasadkami. 2 lata

Produkt do zabawy został zbadany zgodnie z normami europejskimi EN 1176-1:2017, posiada aktualny certyfikat TÜV.



**Gwarancja:**

25 lat na wszystkie ścianki, słupy stalowe oraz rury ze stali nierdzewnej  
 10 lat na twarde plastik, elementy metalowe, podłogi ze sklejki i drewniane słupy  
 5 lat na sprężyny, siatki, elementy plastikowe formowane rotacyjnie i łączniki metalowe  
 2 lata na elementy ruchome