

J433 – Huśtawka dwuosobowa Kanope



2 użytkowników



HIC= 1,28m



1+



1=3,34m 2=1,98m
3=2,6m



2,98 x 7,42m

Funkcje zabawowe: 3

huśtanie



x1

spotkanie
się



x1

odpoczynek



x1

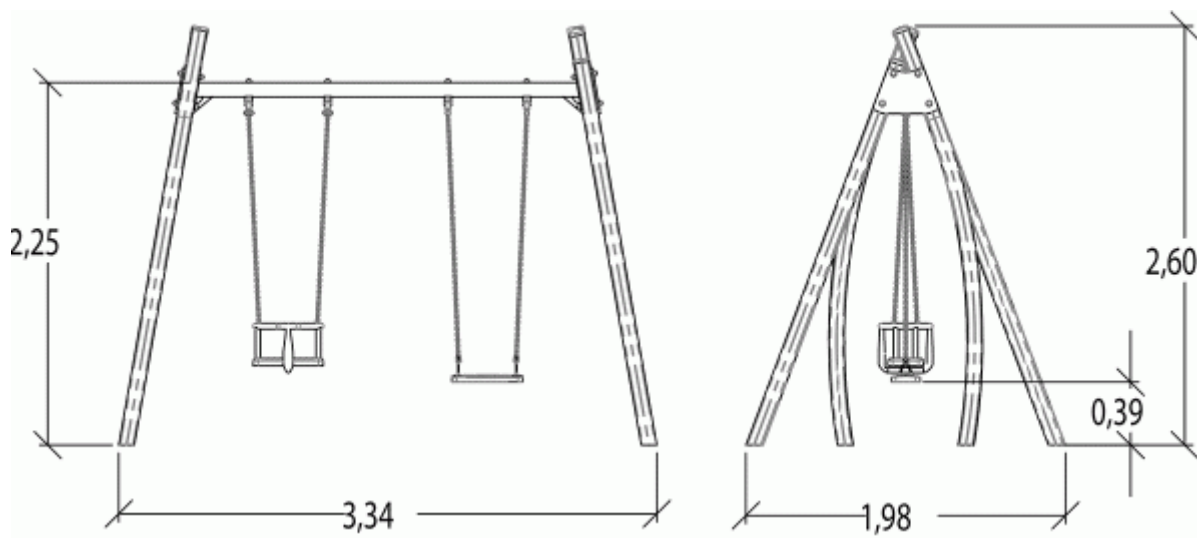
Produkt do zabawy został zbadany zgodnie z normami europejskimi EN 1176-1:2017, posiada aktualny certyfikat TÜV.



Gwarancja:

25 lat na wszystkie ścianki, słupy stalowe oraz rury ze stali nierdzewnej
10 lat na twarde plastik, elementy metalowe, podłogi ze sklejki i drewniane słupy
5 lat na sprężyny, siatki, elementy plastikowe formowane rotacyjnie i łączniki metalowe
2 lata na elementy ruchome

Dystrybutor w Polsce: educarium spółka z o.o. • ul. Grunwaldzka 207 • 85-451 Bydgoszcz
telefon 52 – 324 78 40 • educarium.pl • educarium-plac zabaw.pl • bezpiecznanawierzchnia.pl



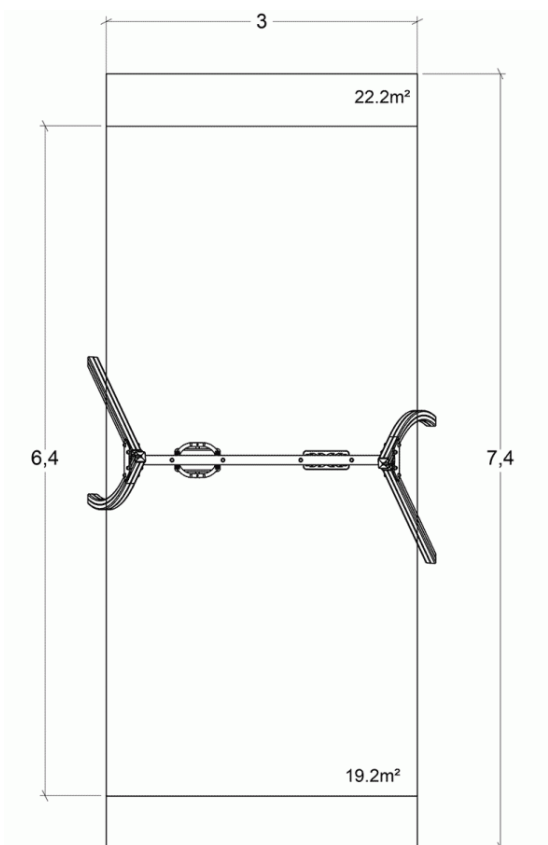
Integracyjność



niepełnosprawność motoryczna

niepełnosprawność sensoryczna

trudności w uczeniu się



Produkt do zabawy został zbadany zgodnie z normami europejskimi EN 1176-1:2017, posiada aktualny certyfikat TÜV.



Gwarancja:

- 25 lat na wszystkie ścianki, słupy stalowe oraz rury ze stali nierdzewnej
- 10 lat na twarde plastik, elementy metalowe, podłogi ze sklejki i drewniane słupy
- 5 lat na sprężyny, siatki, elementy plastikowe formowane rotacyjnie i łączniki metalowe
- 2 lata na elementy ruchome

Dystrybutor w Polsce: educarium spółka z o.o. • ul. Grunwaldzka 207 • 85-451 Bydgoszcz
 telefon 52 – 324 78 40 • educarium.pl • educarium-plac zabaw.pl • bezpiecznanawierzchnia.pl

Materiały:



Słupy ze stali galwanizowanej, pokryte farbą, 95x95mm, gwarantują długotrwałą trwałość.

Gwarancje:

25 lat



Pozioma poprzeczka o wykonana ze stali galwanizowanej.

25 lat



Łożyska wahadłowe wykonane są ze stali nierdzewnej.

2 lata



Siedziska huśtawek wykonane są z amortyzującej gumy.

2 lata

Łańcuchy do huśtawek wykonane są ze stali nierdzewnej.

Wsporniki mocujące siedzisko wykonane są z drutu ze stali nierdzewnej o grubości 10 mm.

Pierścienie ślizgowe z PVC są montowane w celu ograniczenia zużycia się części metalowych. Pierścienie są wytrzymałe na uszkodzenia, szkła ze stali nierdzewnej.

Siedzisko do huśtawki dla dzieci młodszych wykonane jest z poliuretanu, co zapewnia wygodne siedzenie.

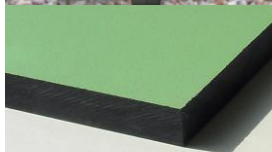
2 lata

Łańcuchy huśtawki wykonane są ze stali nierdzewnej.



Kolorowe panele wykonane są z kompaktowego materiału o grubości 13 mm (HPL). Solidna konstrukcja gwarantuje wytrzymałość na złe warunki atmosferyczne i odporność na wandalizm.

25 lat



Wszystko montowane jest za pomocą śrub ze stali nierdzewnej ostioniętych poliamidowymi nasadkami.

2 lata



Produkt do zabawy został zbadany zgodnie z normami europejskimi EN 1176-1:2017, posiada aktualny certyfikat TÜV.



Gwarancja:

25 lat na wszystkie ścianki, słupy stalowe oraz rury ze stali nierdzewnej
 10 lat na twarde plastik, elementy metalowe, podłogi ze sklejki i drewniane słupy
 5 lat na sprężyny, siatki, elementy plastikowe formowane rotacyjnie i łączniki metalowe
 2 lata na elementy ruchome