

J56104 Kanope



44 użytkowników



HIC=2,87m



5+lat



1=15,98m
2=6,99m 3=6,86



10,54m x 20,08m

wspinanie



x5

ukrywanie się



x1

zjeżdżanie



x4

stymulacja wizualna



x1

schronienie



x1

odpoczynek



x1

przechodzenie przez mostek



x3

zabawa w role



x1

zwisanie



x1

wspinaczka



x1

spotykanie się



x2

Funkcje zabawowe: 21

Produkt do zabawy został zbadany zgodnie z normami europejskimi EN 1176-1:2017, posiada aktualny certyfikat TÜV.



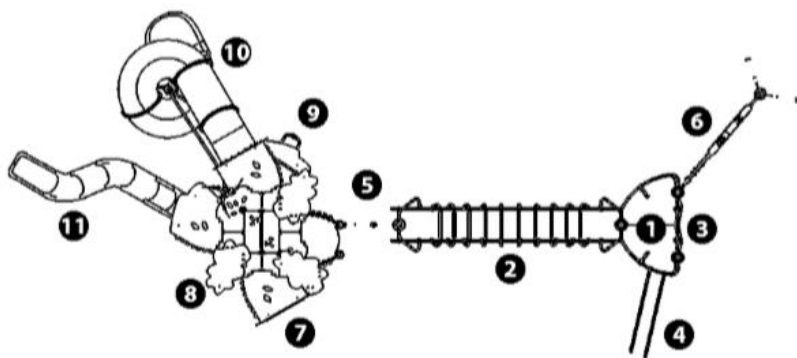
Gwarancja:

25 lat na wszystkie ścianki, słupy stalowe oraz rury ze stali nierdzewnej

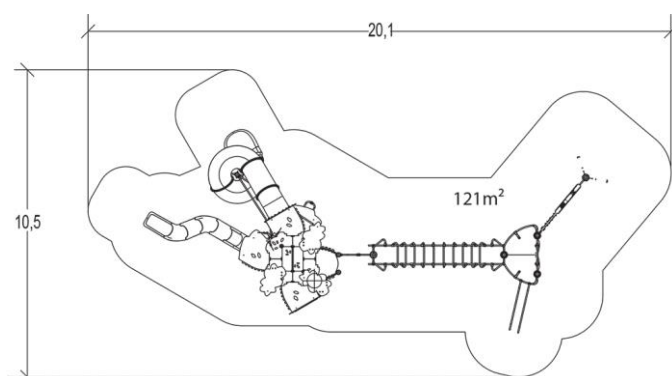
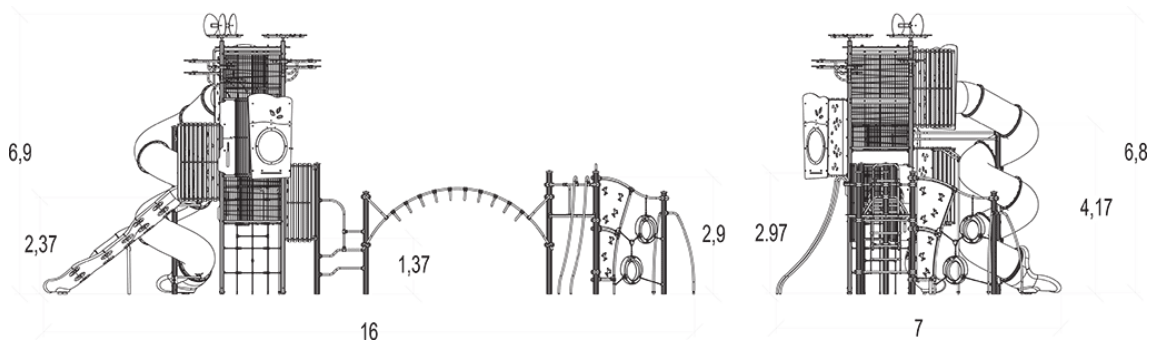
10 lat na twarde plastik, elementy metalowe, podłogi ze sklejki i drewniane słupy

5 lat na sprężyny, siatki, elementy plastikowe formowane rotacyjnie i łączniki metalowe

2 lata na elementy ruchome



1. Wieża gamma
2. Wielki tuk
3. Prosta drabinka Delta
4. Szybka zjeżdżalnia
5. Wzajemne połączenie
6. Kryjówka
7. Wejście przez dziurkę
8. Wieża 6m / 4 platformy +1
9. Słupek strażacki
10. Zjazd z polietylenu HT: 4,17m
11. Zjazd HT: 2,37m



Integracyjność



niepełnosprawność motoryczna	<input type="checkbox"/>
niepełnosprawność sensoryczna	<input checked="" type="checkbox"/>
niepełnosprawność intelektualna	<input type="checkbox"/>

Produkt do zabawy został zbadany zgodnie z normami europejskimi EN 1176-1:2017, posiada aktualny certyfikat TÜV.



Gwarancja:

- 25 lat na wszystkie ścianki, słupy stalowe oraz rury ze stali nierdzewnej
- 10 lat na twarde plastik, elementy metalowe, podłogi ze sklejki i drewniane słupy
- 5 lat na sprężyny, siatki, elementy plastikowe formowane rotacyjnie i łączniki metalowe
- 2 lata na elementy ruchome

Materiały:
Gwarancje:


Słupy o średnicy 125mm wykonane z lakierowanej stali ocynkowanej. Wykończenie ma lekko pofalowaną powierzchnię, co zwiększa odporność na zarysowania. Nasadki wykonane z poliamidu formowanego wtryskowo.

25 lat



Kolorowe panele o grubości 13mm z płyty HPL. Odporne na warunki atmosferyczne, promieniowanie UV oraz akty wandalizmu.

25 lat



Trwałe i wytrzymałe stalowe słupy nośne ocynkowane i pomalowane proszkowo o wymiarach 120x120mm

25 lat



Platformy z wykonane z 12,5mm płyty HPL o teksturowanej powierzchni antypoślizgowej.

10 lat



Ogrodzenia listwowe wykonane z drewna kompozytowego (listewki 70 x 30 mm). Odporny na pękanie, wodoodporny materiał z ochroną UV.

10 lat



Panele ścienne wykonane są z perforowanej blachy aluminiowej o grubości 3 mm, pokrytej lakierem poliestrowo-epoksydowym.

10 lat



Trwałe rurki ze stali nierdzewnej o średnicy 40mm gwarantujące niezawodność urządzenia.

25 lat

Produkt do zabawy został zbadany zgodnie z normami europejskimi EN 1176-1:2017, posiada aktualny certyfikat TÜV.


Gwarancja:

25 lat na wszystkie ścianki, słupy stalowe oraz rury ze stali nierdzewnej
 10 lat na twarde plastik, elementy metalowe, podłogi ze sklejki i drewniane słupy
 5 lat na sprężyny, siatki, elementy plastikowe formowane rotacyjnie i łączniki metalowe
 2 lata na elementy ruchome



Panele wykonane są z siatki ze stali nierdzewnej, o średnicy 6mm.

25 lat



Ocynkowane liny stalowe o średnicy 16mm, pokryte poliestrem.

5 lat



Okucia siatki wykonane z poliamidu.

5 lat



Poliamidowe elementy łączące liny.

5 lat



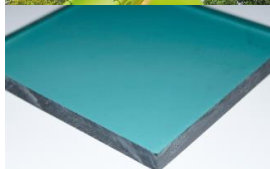
Podnóżki wykonane z gumy o grubości 14mm.

2 lata



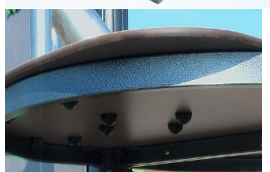
Zjeżdżalnie wykonane są z polietylenu formowanego rotacyjnie.

10 lat



Iluminator wykonany z metakrylanu o grubości 8 mm (PMMA)

2 lata



Platformy wykonane są z teksturowanego, antypoślizgowego, kompaktowego materiału o grubości 12,5 mm (HPL). Dodatkowe podpory ze stali ocynkowanej lakierowanej, umieszczone od spodu podestów.

25 lat



Mocowania z poliamidu formowanego wtryskowo. Są nietoksyczne, ognioodporne i UV. odporny. Sprzęt wytrzymały i odporny na akty wandalizmu.

10 lat

Produkt do zabawy został zbadany zgodnie z normami europejskimi EN 1176-1:2017, posiada aktualny certyfikat TÜV.



Gwarancja:

25 lat na wszystkie ścianki, słupy stalowe oraz rury ze stali nierdzewnej

10 lat na twarde plastik, elementy metalowe, podłogi ze sklejki i drewniane słupy

5 lat na sprzężyny, siatki, elementy plastikowe formowane rotacyjnie i łączniki metalowe

2 lata na elementy ruchome



Gumowy pierścień wykonany z polietylenu o grubości od 4 do 5 mm, z średnica zewnętrzna 70cm, średnica wewnętrzna 45cm. 10 lat



Uchwyty wspinaczkowe poliamidowe, nietoksyczne, niepalne oraz odporne na wstrząsy i promieniowanie UV. 2 lata



Mocowania z poliamidu formowanego wtryskowo 10 lat



Wszystko montowane za pomocą śrub ze stali nierdzewnej osłoniętych poliamidowymi nasadkami. 2 lata

Produkt do zabawy został zbadany zgodnie z normami europejskimi EN 1176-1:2017, posiada aktualny certyfikat TÜV.



Gwarancja:

25 lat na wszystkie ścianki, słupy stalowe oraz rury ze stali nierdzewnej
 10 lat na twarde plastik, elementy metalowe, podłogi ze sklejki i drewniane słupy
 5 lat na sprężyny, siatki, elementy plastikowe formowane rotacyjnie i łączniki metalowe
 2 lata na elementy ruchome