

J56100 Kanope



25 użytkowników



HIC=2,56m



5+lat



1=6,98m
2=6,33m 3=6,86



10,6m x 9m

Funkcje zabawowe: 12

wspinanie



x1

ukrywanie się



x1

zjeżdżanie



x3

stymulacja
wizualna



x1

schronienie



x1

odpoczynek



x1

wspinaczka



x1

zabawa w role



x1

balansowanie



x1

spotykание się



x1

Produkt do zabawy został zbadany zgodnie z normami europejskimi EN 1176-1:2017, posiada aktualny certyfikat TÜV.



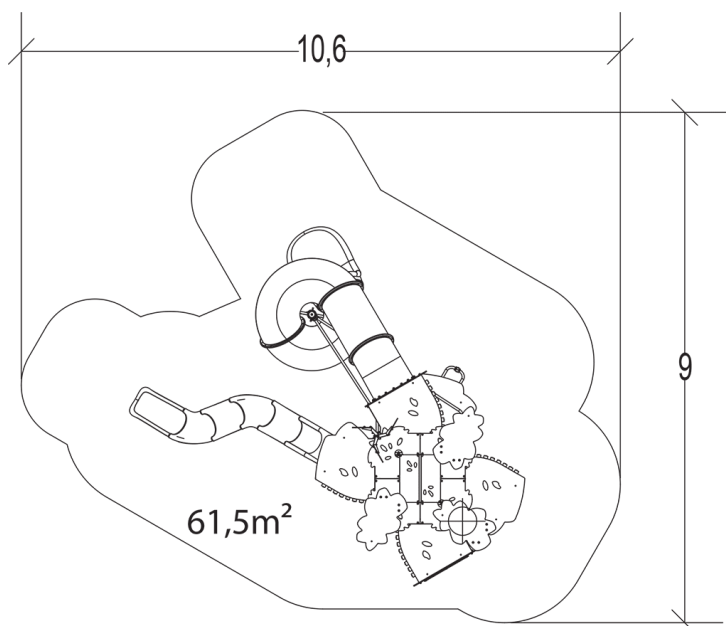
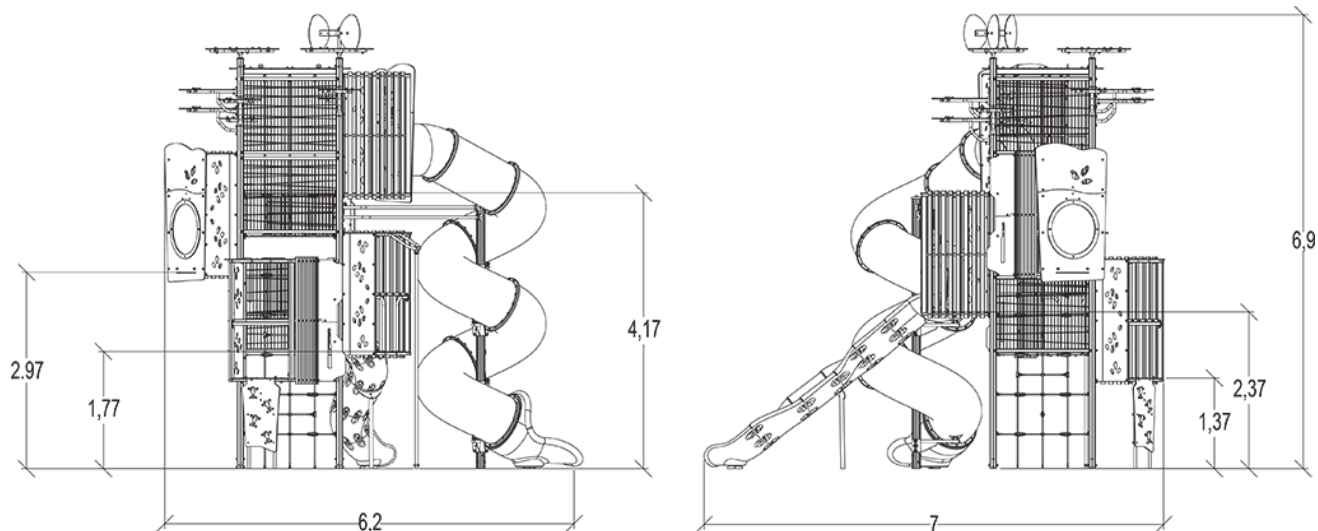
Gwarancja:

25 lat na wszystkie ścianki, słupy stalowe oraz rury ze stali nierdzewnej

10 lat na twarde plastik, elementy metalowe, podłogi ze sklejki i drewniane słupy

5 lat na sprężyny, siatki, elementy plastikowe formowane rotacyjnie i łączniki metalowe

2 lata na elementy ruchome



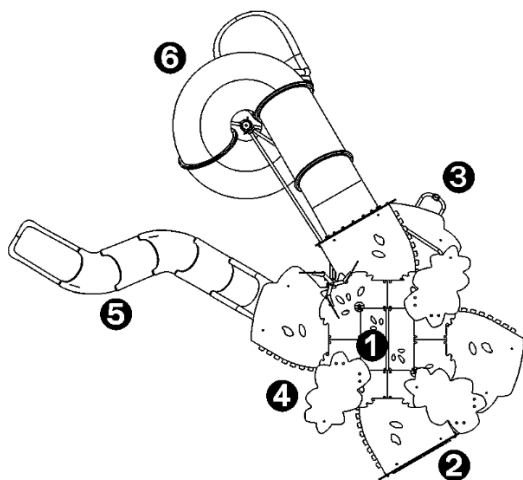
Produkt do zabawy został zbadany zgodnie z normami europejskimi EN 1176-1:2017, posiada aktualny certyfikat TÜV.



Gwarancja:

- 25 lat na wszystkie ścianki, słupy stalowe oraz rury ze stali nierdzewnej
- 10 lat na twarde plastik, elementy metalowe, podłogi ze sklejki i drewniane słupy
- 5 lat na sprężyny, siatki, elementy plastikowe formowane rotacyjnie i łączniki metalowe
- 2 lata na elementy ruchome

Dystrybutor w Polsce: [educarium spółka z o.o.](http://educarium.pl) • ul. Grunwaldzka 207 • 85-451 Bydgoszcz
 telefon 52 – 324 78 40 • educarium.pl • educarium-plac zabaw.pl • bezpiecznanawierzchnia.pl



1. Wieża 6m / 5 platform
2. Ścianka wspinaczkowa HT: 1,37m
3. Słupek strażacki
4. Wejście przez dziurkę
5. Zjazd HT: 2,37m
6. Zjeżdżalnia z polietylenu Ht: 4,17m

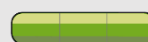
Integracyjność



niepełnosprawność motoryczna



niepełnosprawność sensoryczna



niepełnosprawność intelektualna



Produkt do zabawy został zbadany zgodnie z normami europejskimi EN 1176-1:2017, posiada aktualny certyfikat TÜV.



Gwarancja:

25 lat na wszystkie ścianki, słupy stalowe oraz rury ze stali nierdzewnej

10 lat na twarde plastik, elementy metalowe, podłogi ze sklejki i drewniane słupy

5 lat na sprężyny, siatki, elementy plastikowe formowane rotacyjnie i łączniki metalowe

2 lata na elementy ruchome

Materiały:


Kolorowe panele o grubości 13mm z płyty HPL. Odporne na warunki atmosferyczne, promieniowanie UV oraz akty wandalizmu.

Gwarancje:

25 lat



Słupy o średnicy 125mm wykonane z lakierowanej stali ocynkowanej. Wykończenie ma lekko pofalowaną powierzchnię, co zwiększa odporność na zarysowania. Nasadki wykonane z poliamidu formowanego wtryskowo.

25 lat



Trwałe i wytrzymałe stalowe słupy nośne ocynkowane i pomalowane proszkowo o wymiarach 120x120mm

25 lat



Ogrodzenia listwowe wykonane z drewna kompozytowego (listewki 70 x 30 mm). Odporny na pękanie, wodoodporny materiał z ochroną UV.

10 lat



Panele ścienne wykonane są z perforowanej blachy aluminiowej o grubości 3 mm, pokrytej lakierem poliestrowo-epoksydowym.

10 lat



Panele wykonane są z siatki ze stali nierdzewnej, o średnicy 6mm.

25 lat



Trwałe rurki ze stali nierdzewnej o średnicy 40mm gwarantujące niezawodność urządzenia.

25 lat



Ocynkowane liny stalowe o średnicy 16mm, pokryte poliestrem.

5 lat

Produkt do zabawy został zbadany zgodnie z normami europejskimi EN 1176-1:2017, posiada aktualny certyfikat TÜV.


Gwarancja:

25 lat na wszystkie ścianki, słupy stalowe oraz rury ze stali nierdzewnej

10 lat na twarde plastik, elementy metalowe, podłogi ze sklejki i drewniane słupy

5 lat na sprężyny, siatki, elementy plastikowe formowane rotacyjnie i łączniki metalowe

2 lata na elementy ruchome



Poliamidowe elementy łączące liny.

5 lat



Okucia siatki wykonane z poliamidu.

5 lat



Podnóżki wykonane z gumy o grubości 14mm.

2 lata



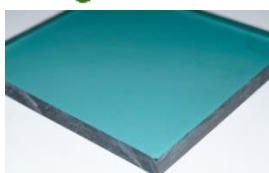
Zjeżdżalnie wykonane są z polietylenu formowanego rotacyjnie.

10 lat



Uchwyty wspinaczkowe poliamidowe, nietoksyczne, niepalne oraz odporne na wstrząsy i promieniowanie UV.

2 lata



Iluminator wykonany z metakrylanu o grubości 8 mm (PMMA)

2 lata



Wszystko montowane za pomocą śrub ze stali nierdzewnej osłoniętych poliamidowymi nasadkami.

2 lata

Produkt do zabawy został zbadany zgodnie z normami europejskimi EN 1176-1:2017, posiada aktualny certyfikat TÜV.



Gwarancja:

25 lat na wszystkie ścianki, słupy stalowe oraz rury ze stali nierdzewnej

10 lat na twarde plastik, elementy metalowe, podłogi ze sklejki i drewniane słupy

5 lat na sprężyny, siatki, elementy plastikowe formowane rotacyjnie i łączniki metalowe

2 lata na elementy ruchome