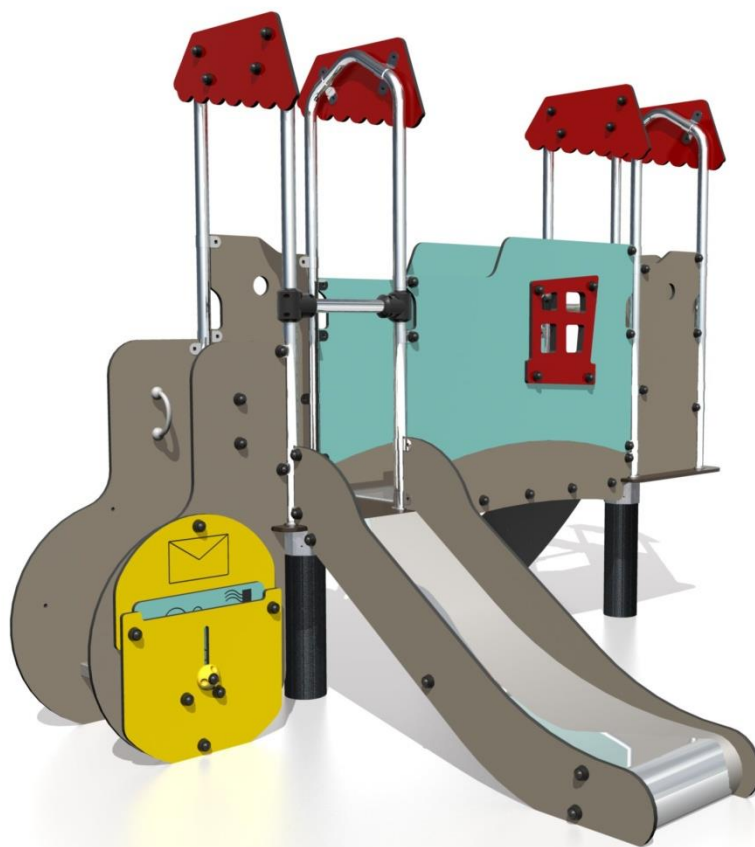


J38602 Diabolo City



12 użytkowników



HIC= 1,0m



2-10 lat



1=2,8m 2=2,3m 3=2m



5,81 x 5,32m

Funkcje zabawowe: 10

zjeżdżanie



x1

spotykanie się



x1

zabawa w role



x2

ukrywanie się



x1

wspinanie



x2

kreatywność



x1

manipulowanie



x1

przejście



x1

Produkt do zabawy został zbadany zgodnie z normami europejskimi EN 1176-2008, posiada aktualny certyfikat TÜV.



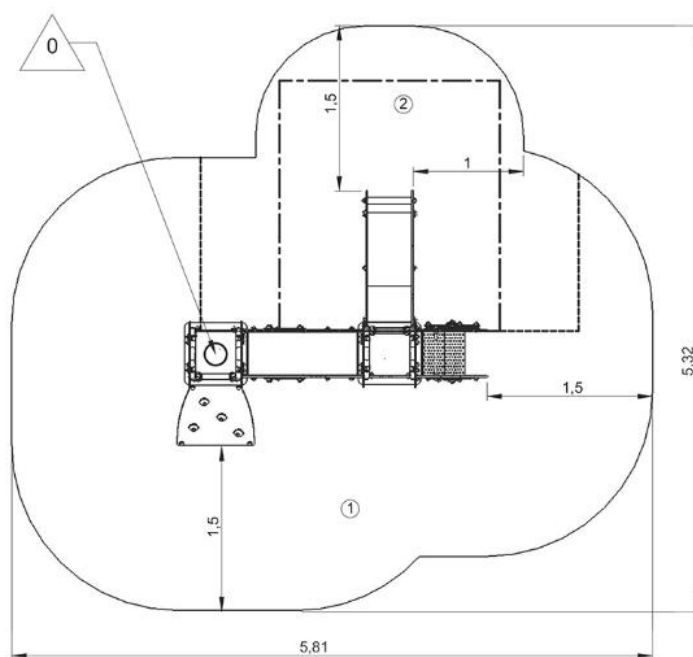
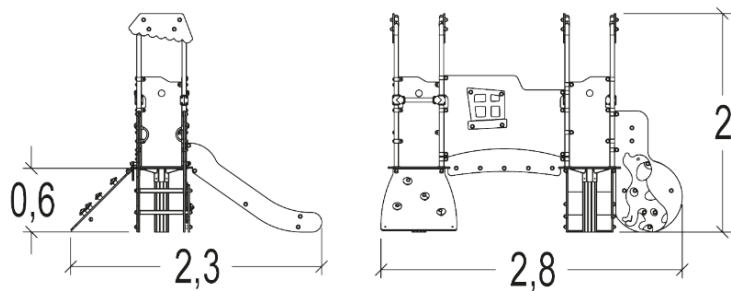
Gwarancja:

25 lat na wszystkie ścianki, słupy stalowe oraz rury ze stali nierdzewnej

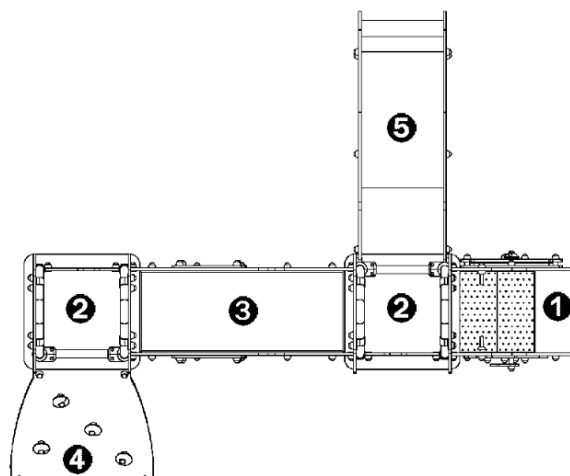
10 lat na twarde plastik, elementy metalowe, podłogi ze sklejki i drewniane słupy

5 lat na sprężyny, siatki, elementy plastikowe formowane rotacyjnie i łączniki metalowe

2 lata na elementy ruchome



1. Schody
2. Platforma wys. 0,6m
3. Przejście
4. Ścianka wspinaczkowa
5. Zjeżdżalnie
6. Tablica „piesek”
7. Tablica „poczta”



Produkt do zabawy został zbadany zgodnie z normami europejskimi EN 1176-2008, posiada aktualny certyfikat TÜV.



Gwarancja:

- 25 lat na wszystkie ścianki, słupy stalowe oraz rury ze stali nierdzewnej
- 10 lat na twarde plastik, elementy metalowe, podłogi ze sklejki i drewniane słupy
- 5 lat na sprężyny, siatki, elementy plastikowe formowane rotacyjnie i łączniki metalowe
- 2 lata na elementy ruchome

Dystrybutor w Polsce: educarium spółka z o.o. • ul. Grunwaldzka 207 • 85-451 Bydgoszcz
 telefon 52 – 324 78 40 • educarium.pl • educarium-placezabaw.pl • bezpiecznanawierzchnia.pl

Materiał wykonania:



Panele kolorowe zostały wykonane z płyt kompozytowych (70% włókien drewnianych, 30% termokurczliwego spoiwa) o grubości 13mm. Ich powierzchnia pokryta została produktami na bazie akrylowej żywicy poliuretanowej, zapewniającej wytrzymałość i wyjątkową odporność na promienie ultrafioletowe, deszcz, mrozy, wilgoć i rysowanie.

gwarancja
25 lat

Podesty i ścianki wspinaczkowe wykonano z antypoślizgowego HPL o grubości 12,5mm.

10 lat

Jest to materiał twardy i wyjątkowo odporny na warunki pogodowe i wandalizm.



Słupy nośne okrągłe, o średnicy 125mm, oraz kwadratowy, o rozmiarach 95mm wykonane zostały ze stali galwanizowanej pokrytej farbą proszkową w dwóch mieniących się odcieniach szarości. Powierzchnia jest lekko chropowata, co redukuje widoczność zadrapań.

25 lat



Daszki wykonano z płyt polietylenowych o grubości 10mm, odporne na warunki atmosferycznych i promienie UV.

10 lat



Elementy rurowe o średnicy 40mm wykonano ze stali nierdzewnej, grubość ścianki 2mm, co gwarantuje stabilność i trwałość.

25 lat



Elementy linowe wykonano z kabla ze stali galwanizowanej wykończonego polipropylenem. Złączki i nasadki wykonane zostały z odlewanego poliamidu, są nietoksyczne i odporne na ciepło, wstrząsy i promienie UV.

5 lat



Stopnie antypoślizgowe wykonane z falistych blach aluminiowych zapewniających trwałość i ciekawy wygląd.

10lat

Produkt do zabawy został zbadany zgodnie z normami europejskimi EN 1176-2008, posiada aktualny certyfikat TÜV.



Gwarancja:

25 lat na wszystkie ścianki, słupy stalowe oraz rury ze stali nierdzewnej

10 lat na twarde plastik, elementy metalowe, podłogi ze sklejki i drewniane słupy

5 lat na sprężyny, siatki, elementy plastikowe formowane rotacyjnie i łączniki metalowe

2 lata na elementy ruchome

Dystrybutor w Polsce: educarium spółka z o.o. • ul. Grunwaldzka 207 • 85-451 Bydgoszcz

telefon 52 – 324 78 40 • educarium.pl • educarium-placezabaw.pl • bezpiecznanawierzchnia.pl



Zawieszenie huśtawek wykonano ze stali nierdzewnej. 2 lata
Galwanizowany łańcuch uniemożliwia zaklinowanie się w nim 2 lata
palców.
Konstrukcja huśtawki została wykonana z rur ze stali 25 lat
galwanizowanej o średnicy 89mm.



Powierzchnia zjeżdżalni pokryta jest nieprzerwaną warstwą 10 lat
stali nierdzewnej (AISI 304) o grubości 2mm.



Uchwyty wspinaczkowe wykonano z polipropylenu. Są 2 lata
nietoksyczne, ognioodporne, wytrzymałe na wstrząsy i
promienie UV.



Wszystko montowane jest za pomocą śrub ze stali 2 lata
nierdzewnej osłoniętymi poliamidowymi nasadkami.

Diabolo

Seria Diabolo została zaprojektowana dla dzieci w wieku od 2 do 10 lat.

Aby zachęcić do wspólnej zabawy zarówno dzieci młodsze, jak i starsze, do platform zawieszonych na wysokości od 0,6 do 1,17m dołączono różne, dobrze wszystkim znane, elementy takie jak: zjeżdżalnię, rury strażackie, ścianki wspinaczkowe i miejsca, gdzie można się schować w trakcie zabawy. Jeśli dysponują Państwo większą przestrzenią, do urządzeń Diabolo można dodać sieć, huśtawkę czy kolejne przejścia.

Chcąc zapewnić najmłodszym użytkownikom pełne bezpieczeństwo, odpowiednio dostosowaliśmy i zabezpieczyliśmy nasze urządzenia - posiadają one barierki, przejścia z zakrytymi bokami oraz szerokie stopnie z uchwytami, aby łatwiej można było po nich wchodzić oraz schodzić.

Produkt do zabawy został zbadany zgodnie z normami europejskimi EN 1176-2008, posiada aktualny certyfikat TÜV.



Gwarancja:

- 25 lat** na wszystkie ścianki, słupy stalowe oraz rury ze stali nierdzewnej
- 10 lat** na twarde plastik, elementy metalowe, podłogi ze sklejki i drewniane słupy
- 5 lat** na sprężyny, siatki, elementy plastikowe formowane rotacyjnie i łączniki metalowe
- 2 lata** na elementy ruchome