

J38603 Diabolo City



30 użytkowników



HIC= 1,8m



2+ lat



1=5,2m 2=4,3m 3=3m



8,29 x 8,33m

wspinaczka



x1

zabawa w role



x3

zjeżdżanie



x2

spotykanie się



x2

odpoczynek



x1

manipulowanie



x2

ukrywanie się



x2

schronienie



x1

kreatywność



x2

stymulacja  
dotykowa



x1

wspinanie



x5

przejście przez  
mostek



x2



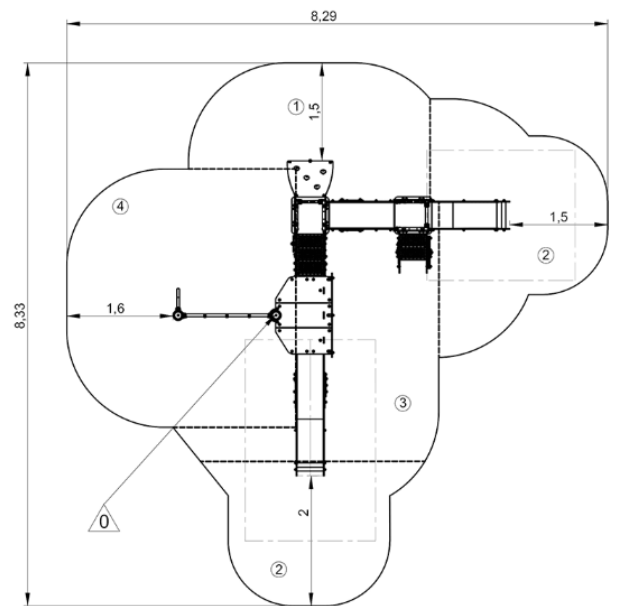
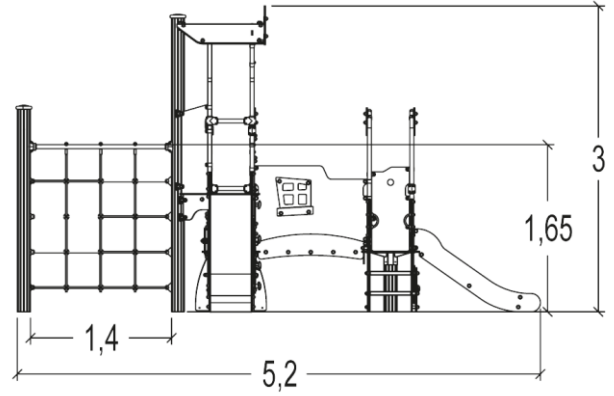
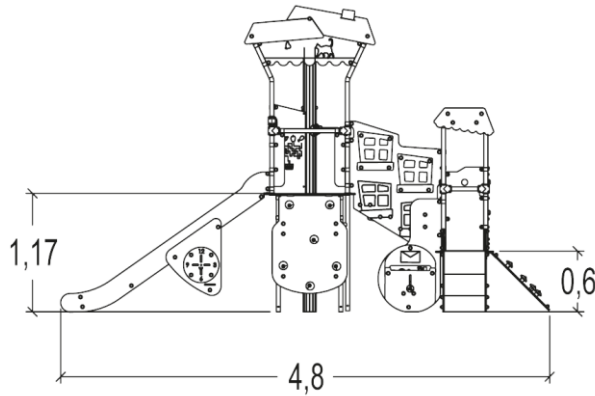
Gwarancja:

25 lat na wszystkie ścianki, słupy stalowe oraz rury ze stali nierdzewnej

10 lat na twarde plastik, elementy metalowe, podłogi ze sklejki i drewniane słupy

5 lat na sprężyny, siatki, elementy plastikowe formowane rotacyjnie i łączniki metalowe

2 lata na elementy ruchome



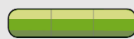
**Integracyjność**



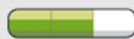
**niepełnosprawność motoryczna**



**niepełnosprawność sensoryczna**



**trudność w uczenie się**



Produkt do zabawy został zbadany zgodnie z normami europejskimi EN 1176-1:2017, posiada aktualny certyfikat TÜV.



**Gwarancja:**

25 lat na wszystkie ścianki, słupy stalowe oraz rury ze stali nierdzewnej

10 lat na twarde plastik, elementy metalowe, podłogi ze sklejki i drewniane słupy

5 lat na sprężyny, siatki, elementy plastikowe formowane rotacyjnie i łączniki metalowe

2 lata na elementy ruchome

## Materiał wykonania:



Panele kolorowe zostały wykonane z płyt kompozytowych (70% włókien drewnianych, 30% termokurczliwego spoiwa) o grubości 13mm. Ich powierzchnia pokryta została produktami na bazie akrylowej żywicy poliuretanowej, zapewniającej wytrzymałość i wyjątkową odporność na promienie ultrafioletowe, deszcz, mrozy, wilgoć i rysowanie.

gwarancja  
25 lat



Podesty i ścianki wspinaczkowe wykonano z antypoślizgowego HPL o grubości 12,5mm. Jest to materiał twardy i wyjątkowo odporny na warunki pogodowe i wandalizm.

10 lat



Słupy nośne okrągłe, o średnicy 125mm, oraz kwadratowy, o rozmiarach 95mm wykonane zostały ze stali galwanizowanej pokrytej farbą proszkową w dwóch mieniących się odcieniach szarości. Powierzchnia jest lekko chropowata, co redukuje widoczność zadrapań.

25 lat



Daszki wykonano z płyt polietylenowych o grubości 10mm, odporne na warunki atmosferycznych i promienie UV.

10 lat



Elementy rurowe o średnicy 40mm wykonano ze stali nierdzewnej, grubość ścianki 2mm, co gwarantuje stabilność i trwałość.

25 lat



Elementy linowe wykonano z kabla ze stali galwanizowanej wykończonego polipropylenem. Złączki i nasadki wykonane zostały z odlewanego poliamidu, są nietoksyczne i odporne na ciepło, wstrząsy i promienie UV.

5 lat



Stopnie antypoślizgowe wykonane z falistych blach aluminiowych zapewniających trwałość i ciekawy wygląd.

10lat

Produkt do zabawy został zbadany zgodnie z normami europejskimi EN 1176-1:2017, posiada aktualny certyfikat TÜV.



### Gwarancja:

25 lat na wszystkie ścianki, słupy stalowe oraz rury ze stali nierdzewnej

10 lat na twarde plastik, elementy metalowe, podłogi ze sklejki i drewniane słupy

5 lat na sprężyny, siatki, elementy plastikowe formowane rotacyjnie i łączniki metalowe

2 lata na elementy ruchome



Zawieszenie huśtawek wykonano ze stali nierdzewnej. 2 lata  
Galwanizowany łańcuch uniemożliwia zaklinowanie się w 2 lata  
nim palców.  
Konstrukcja huśtawki została wykonana z rur ze stali 25 lat  
galwanizowanej o średnicy 89mm.



Powierzchnia zjeżdżalni pokryta jest nieprzerwaną warstwą 10 lat  
stali nierdzewnej (AISI 304) o grubości 2mm.



Uchwyty wspinaczkowe wykonano z polipropylenu. Są 2 lata  
nietoksyczne, ogniodopusne, wytrzymałe na wstrząsy i  
promienie UV.



Wszystko montowane jest za pomocą śrub ze stali 2 lata  
nierdzewnej osłoniętymi poliamidowymi nasadkami.

## Diabolo

Seria Diabolo została zaprojektowana dla dzieci w wieku od 2 do 10 lat.

Aby zachęcić do wspólnej zabawy zarówno dzieci młodsze, jak i starsze, do platform zawieszonych na wysokości od 0,6 do 1,17m dołączono różne, dobrze wszystkim znane, elementy takie jak: zjeżdżalnie, rury strażackie, ścianki wspinaczkowe i miejsca, gdzie można się schować w trakcie zabawy. Jeśli dysponują Państwo większą przestrzenią, do urządzeń Diabolo można dodać sieć, huśtawkę czy kolejne przejścia.

Chcąc zapewnić najmłodszym użytkownikom pełne bezpieczeństwo, odpowiednio dostosowaliśmy i zabezpieczyliśmy nasze urządzenia - posiadają one barierki, przejścia z zakrytymi bokami oraz szerokie stopnie z uchwytami, aby łatwiej można było po nich wchodzić oraz schodzić.

Produkt do zabawy został zbadany zgodnie z normami europejskimi EN 1176-1:2017, posiada aktualny certyfikat TÜV.



### Gwarancja:

25 lat na wszystkie ścianki, słupy stalowe oraz rury ze stali nierdzewnej  
10 lat na twarde plastik, elementy metalowe, podłogi ze sklejki i drewniane słupy  
5 lat na sprężyny, siatki, elementy plastikowe formowane rotacyjnie i łączniki metalowe  
2 lata na elementy ruchome