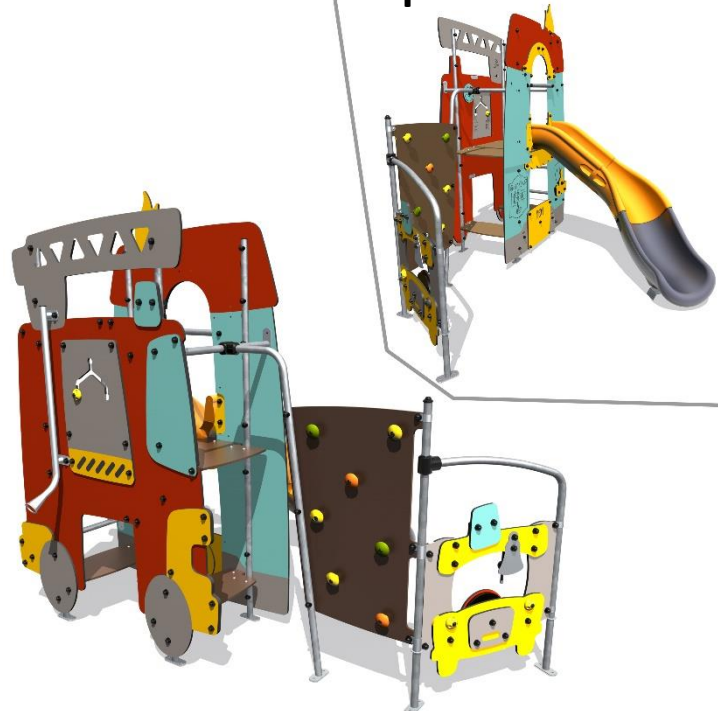


J4070 Straż pożarna



16 użytkowników



HIC= 1,8m



2+ lat



1=3,1m 2=2,7m 3=2,7m



6,17 x 6,38m

Funkcje zabawowe

zjeżdżanie



1x

wspinanie



1x

spotykanie się
zabawa w role



3x

odpoczywanie
chowanie się



1x

manipulowanie



3x

wspinanie

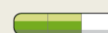


2x

Integracyjność



niepełnosprawność
motoryczna



niepełnosprawność
sensoryczna



trudności w uczeniu
się



Produkt do zabawy został zbadany zgodnie z normami europejskimi EN 1176-2008, posiada aktualny certyfikat TÜV.

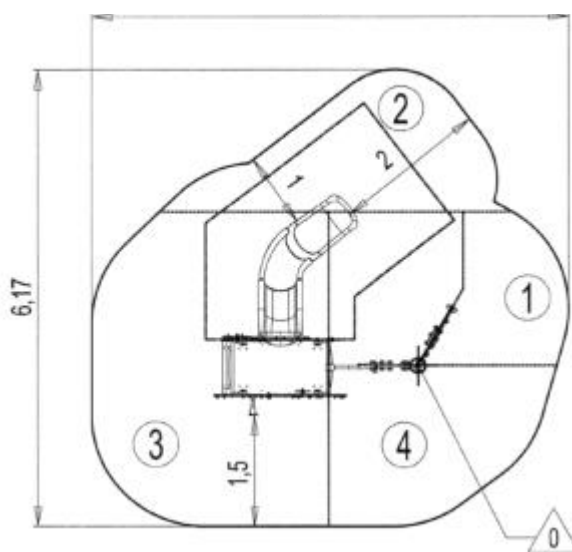
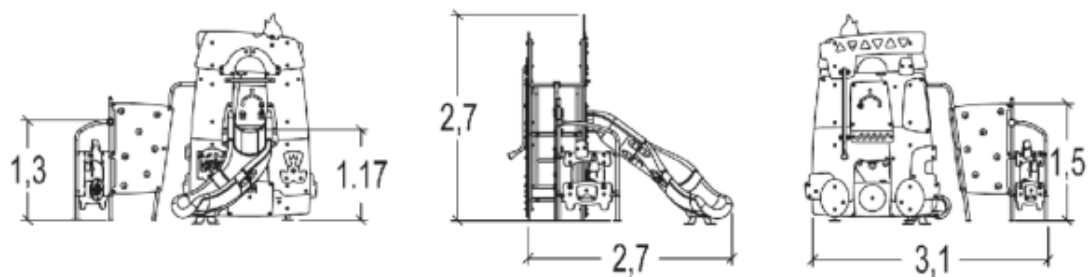
Gwarancja:

25 lat na wszystkie ścianki, słupy stalowe oraz rury ze stali nierdzewnej

10 lat na twarde plastik, elementy metalowe, podłogi ze sklejki i drewniane słupy

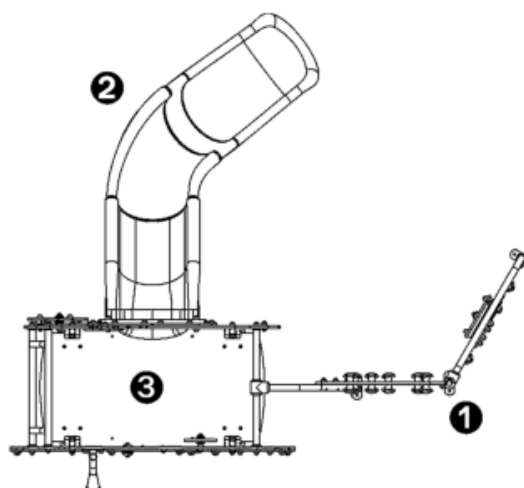
5 lat na sprężyny, siatki, elementy plastikowe formowane rotacyjnie i łączniki metalowe

2 lata na elementy ruchome



Funkcje zabawowe:

- 1- Panel ambulans
- 2- Zjeżdżalnia wys. 1,17m
- 3- Platforma wys. 1,17-1,8m



Produkt do zabawy został zbadany zgodnie z normami europejskimi EN 1176-2008, posiada aktualny certyfikat TÜV.

Gwarancja:

- 25 lat** na wszystkie ścianki, słupy stalowe oraz rury ze stali nierdzewnej
- 10 lat** na twarde plastik, elementy metalowe, podłogi ze sklejki i drewniane słupy
- 5 lat** na sprężyny, siatki, elementy plastikowe formowane rotacyjnie i łączniki metalowe
- 2 lata** na elementy ruchome



Materiały:



Panele kolorowe zostały wykonane z płyt kompozytowych (70% włókien drewnianych, 30% termokurczliwego spoiwa) o grubości 13mm. Ich powierzchnia pokryta została produktami na bazie akrylowej żywicy poliuretanowej, zapewniającej wytrzymałość i wyjątkową odporność na promienie ultrafioletowe, deszcz, mrozy, wilgoć i rysowanie.

gwarancja
25 lat



Podesty i ścianki wspinaczkowe wykonano z antypoślizgowego HPL o grubości 12,5mm. Jest to materiał twardy i wyjątkowo odporny na warunki pogodowe i wandalizm.

10 lat



Słupy i elementy nośne, o średnicy 40mm, wykonane zostały ze stali galwanizowanej, co gwarantuje stabilność i trwałość.

25 lat



Pozostałe elementy rurowe wykonano ze stali nierdzewnej o średnicy 40mm, grubość ścianki 2mm.

25 lat



Elementy linowe wykonano z kabla ze stali galwanizowanej wykończonego polipropylenem. Złączki i nasadki wykonane zostały z odlewanego poliamidu, są nietoksyczne i odporne na ciepło, wstrząsy i promienie UV.

5 lat



Zjeżdżalnia „Kayak” została wykonana z formowanego rotacyjnej polietylenu

5 lat

Produkt do zabawy został zbadany zgodnie z normami europejskimi EN 1176-2008, posiada aktualny certyfikat TÜV.

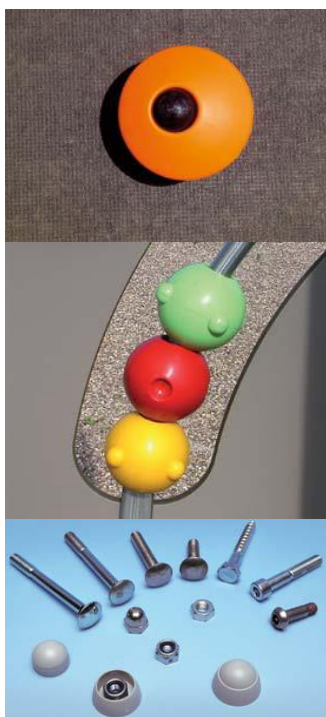
Gwarancja:

25 lat na wszystkie ścianki, słupy stalowe oraz rury ze stali nierdzewnej

10 lat na twarde plastik, elementy metalowe, podłogi ze sklejki i drewniane słupy

5 lat na sprężyny, siatki, elementy plastikowe formowane rotacyjnie i łączniki metalowe

2 lata na elementy ruchome



Uchwyty wspinaczkowe wykonane z polipropylenu. Są nietoksyczne, ognioodporne, wytrzymałe na wstrząsy i promienie UV.

2 lata

Kulki - liczydło wykonane są z miękkiego PCV, formowanego rotacyjnie.

5 lat

Wszystko montowane jest za pomocą śrub ze stali nierdzewnej ostłoniętymi poliamidowymi nasadkami.

2 lata

Elementy zabawowe



Panel zabaw – Ambulans

Panel pogotowia jest idealnym rozwiązaniem do tworzenia i odgrywania scenek. Jedno z dzieci prowadzi ambulans kręcąc kierownicą – w ten sposób doświadcza efektów wizualnych oraz dźwiękowych, stworzonych przez obracanie kierownicą coraz szybciej i szybciej.



Straż pożarna

Wóz strażacki ma ponad 2,5m wysokości. Tworzy idealną scenę do wymyślania zabaw, każdego zachęci do bycia strażakiem! Między kołami wozu jest część wypoczynkowa do której dzieci muszą wejść „wczłgając się” przez otwór; wewnątrz znajdą dwie ławeczki do siedzenia, mogą tu odpocząć lub kontynuować wymyślanie kolejnej części swojej historyjki.

Na zewnątrz wozu strażackiego znajduje się telefon, którym dzieci z górnego poziomu wozu mogą się komunikować z tymi na poziomie gruntu. Wewnątrz wozu znajduje się także panel, który losowo wskazuje czy jest pożar!!!

Produkt do zabawy został zbadany zgodnie z normami europejskimi EN 1176-2008, posiada aktualny certyfikat TÜV.

Gwarancja:

25 lat na wszystkie ścianki, słupy stalowe oraz rury ze stali nierdzewnej

10 lat na twarde plastik, elementy metalowe, podłogi ze sklejki i drewniane słupy

5 lat na sprężyny, siatki, elementy plastikowe formowane rotacyjnie i łączniki metalowe

2 lata na elementy ruchome



Domek

Wymyślony domek, czasami cały w ogniu, zawiera zjeżdżalnię ewakuacji, która pozwoli użytkownikom na szybką ucieczkę z dachu...

Na poziomie gruntu znajduje się restauracja oraz sklep warzywny. Panel zabawowy pozwala użytkownikom siedzącym w restauracji przekręcić płytkę i tym samym wybrać co chcieliby zjeść z menu. Szef kuchni dobiera wtedy składniki i przesuwa do koszyka na zakupy, następnie waży je na skalach!

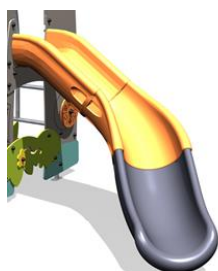


Platforma straży pożarnej

Platforma znajduje się w najwyższym punkcie urządzenia więc najbardziej sprawni użytkownicy przejmują rolę strażaków, którzy przyszli ugasić ogień. Z wozem strażackim po jednej stronie oraz płomieniami po drugiej, platforma szybko staje się centrum wielkiej przygody!

Na platformę o wysokości 1,17m można wejść ścianką wspinaczkową lub drabinką. Każdy ze sposobów wymaga jakiegoś poziomu umiejętności wspinaczki i koordynacji ruchu, jest to idealne rozwiązanie dla dzieci poszukujących wyzwań.

Kiedy znajda się na szczycie, użytkownicy odkrywają kręcący się dysk ze zmieniającymi się efektami wizualnymi pod wpływem poruszania nim szybciej i szybciej.



Zjeżdżalnia kajak (1,17m)

Wygięty kształt zjeżdżalni zapewnia dzieciom większe emocje niż tradycyjne zjeżdżalnie. Uniesione boki sprawiają, że użytkownicy pozostają w bezpiecznej pozycji wewnątrz zjeżdżalni przemieszczając się z punktu startowego aż do poziomu gruntu.

Zjeżdżalnia jest wyprodukowana z polietylenu, co gwarantuje wytrzymałość jak i długie, użyteczne życie ślizgu.



Ścianka wspinaczkowa

Ścianka wspinaczkowa jest zarówno środkiem dostępu do platformy jak i aktywnością samą w sobie. Ścianka jest dostępna z obu stron, daje pionowe wyzwanie wzbogacając całe urządzenie.

Aby opanować ten element dzieci muszą koordynować ruchy swoich nóg, ramion i rąk. Oprócz świadomości przestrzennej, aby przejść całą ściankę trzeba się wykazać równowagą oraz siłą.

Uchwyty są w różnych kolorach, zaprojektowane tak by inne dziecko lub dorosły, mogło doradzać wskazując kolor na którym użytkownik powinien postawić stopę lub rękę.

Produkt do zabawy został zbadany zgodnie z normami europejskimi EN 1176-2008, posiada aktualny certyfikat TÜV.

Gwarancja:

25 lat na wszystkie ścianki, słupy stalowe oraz rury ze stali nierdzewnej

10 lat na twarde plastik, elementy metalowe, podłogi ze sklejki i drewniane słupy

5 lat na sprężyny, siatki, elementy plastikowe formowane rotacyjnie i łączniki metalowe

2 lata na elementy ruchome