

## ZESTAW DIABOLO J38131



20 użytkowników



HIC= 2,40m



3+



1=7,10m 2=2,71m  
3=3,60m



6,16 x 10,29m

### Funkcje zabawowe: 34

zjeżdżanie



x1

stymulacja  
wizualna



x4

wspinać  
się



x4

schronienie



x1

spotkanie  
się



x2

kreatywność



x2

### Integracyjność



niepełnosprawność  
motoryczna

niepełnosprawność  
sensoryczna

trudności w  
uczeniu się

Produkt do zabawy został zbadany zgodnie z normami europejskimi EN 1176-1:2017, posiada aktualny certyfikat TÜV.



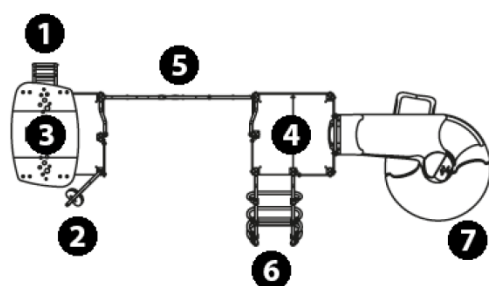
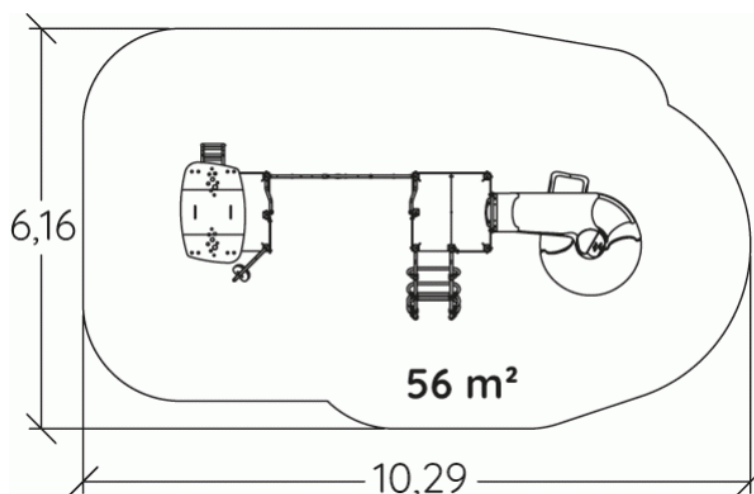
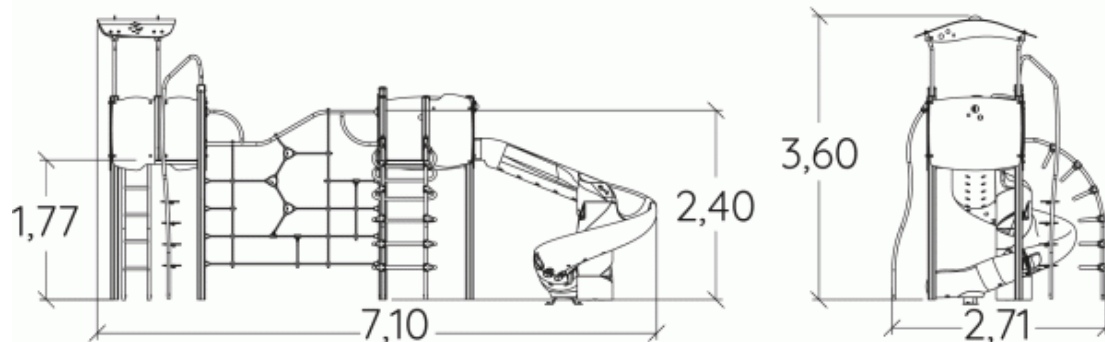
#### Gwarancja:

25 lat na wszystkie ścianki, słupy stalowe oraz rury ze stali nierdzewnej

10 lat na twarde plastik, elementy metalowe, podłogi ze sklejki i drewniane słupy

5 lat na sprężyny, siatki, elementy plastikowe formowane rotacyjnie i łączniki metalowe

2 lata na elementy ruchome



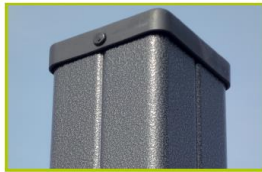
1. Zakrzywiona drabinka
2. Słupek ze stopniami
3. Dach
4. Kwadratowa platforma
5. Siatka do wspinaczki
6. Zakrzywiona drabinka
7. Zjeżdżalnia spiralna wys. 1,77m

Produkt do zabawy został zbadany zgodnie z normami europejskimi EN 1176-1:2017, posiada aktualny certyfikat TÜV.

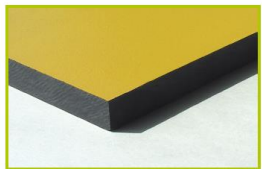


**Gwarancja:**

- 25 lat na wszystkie ścianki, słupy stalowe oraz rury ze stali nierdzewnej
- 10 lat na twarde plastik, elementy metalowe, podłogi ze sklejki i drewniane słupy
- 5 lat na sprężyny, siatki, elementy plastikowe formowane rotacyjnie i łączniki metalowe
- 2 lata na elementy ruchome

**Materiały:**


Słupki 95 x 95 mm są wykonane z malowanej stali ocynkowanej, co zapewnia solidność i trwałość. Nasadki wykonane są z poliamidu formowanego wtryskowo.

**Gwarancje:**
**25 lat**
**5 lat**


Kolorowe panele wykonane są z kompaktowego materiału o grubości 13 mm (HPL). Solidna konstrukcja gwarantuje wytrzymałość na złe warunki atmosferyczne i odporność na wandalizm.

**25 lat**


Platforma wykonana jest z teksturowanego i antypoślizgowego materiału o grubości 12,5 mm (HPL).

**10 lat**

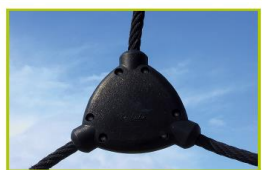

Dach wykonany jest z polietylenowych płyt o grubości 10mm.



Trwałe rury ze stali nierdzewnej o średnicy 40mm gwarantujące niezawodność urządzenia.

**25 lat**


Liny wykonane są z ocynkowanej liny stalowej pokrytej polipropylenem. Formowane zostały wtryskowe złączki poliamidowe łączące kable i tworzące kształt sieci.

**25 lat**


Okucia do siatki wykonane są z poliamidu. Łączy ze sobą trzy linki

**2 lata**


Zjeżdżalnia wykonana jest z polietylenu formowanego rotacyjnie.

**5 lat**

Produkt do zabawy został zbadany zgodnie z normami europejskimi EN 1176-1:2017, posiada aktualny certyfikat TÜV.


**Gwarancja:**

**25 lat** na wszystkie ścianki, słupy stalowe oraz rury ze stali nierdzewnej

**10 lat** na twarde plastik, elementy metalowe, podłogi ze sklejki i drewniane słupy

**5 lat** na sprężyny, siatki, elementy plastikowe formowane rotacyjnie i łączniki metalowe

**2 lata** na elementy ruchome



Formowane wtryskowe mocowania poliamidowe łączą słupki z podestami. Materiał jest nietoksyczny, odporny na wstrząsy, promieniowanie UV oraz wandalizm.

**5 lat**



Wszystko montowane jest za pomocą śrub ze stali nierdzewnej osłoniętymi poliamidowymi nasadkami.

**2 lata**

---

Produkt do zabawy został zbadany zgodnie z normami europejskimi EN 1176-1:2017, posiada aktualny certyfikat TÜV.



**Gwarancja:**

**25 lat** na wszystkie ścianki, słupy stalowe oraz rury ze stali nierdzewnej  
**10 lat** na twarde plastik, elementy metalowe, podłogi ze sklejki i drewniane słupy  
**5 lat** na sprężyny, siatki, elementy plastikowe formowane rotacyjnie i łączniki metalowe  
**2 lata** na elementy ruchome