

## J438 – RODZINNA HUŚTAWKA



3 użytkowników



HIC= 1,37m



1+



1=3,30m 2=1,80m  
3=2,40m



3,01 x 6,42m

### Funkcje zabawowe:

huśtanie



x3

spotykание się



x1

odpoczynek



x1

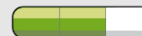
### Integracyjność



niepełnosprawność motoryczna



niepełnosprawność sensoryczna



trudności w uczeniu się

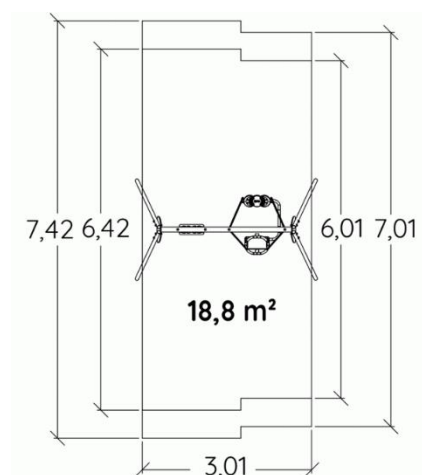
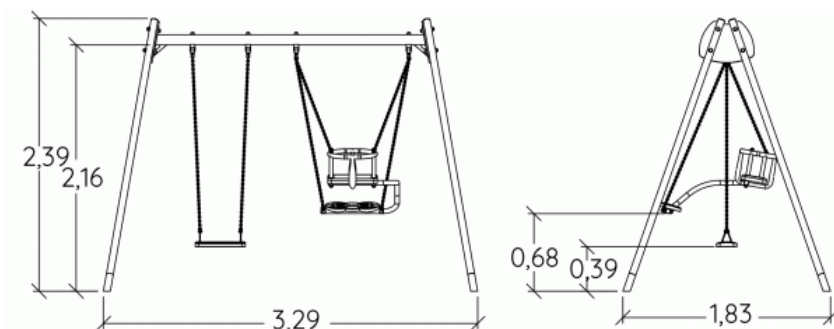


Produkt do zabawy został zbadany zgodnie z normami europejskimi EN 1176-1:2017, posiada aktualny certyfikat TÜV.



### Gwarancja:

25 lat na wszystkie ścianki, słupy stalowe oraz rury ze stali nierdzewnej  
10 lat na twarde plastik, elementy metalowe, podłogi ze sklejki i drewniane słupy  
5 lat na sprężyny, siatki, elementy plastikowe formowane rotacyjnie i łączniki metalowe  
2 lata na elementy ruchome



**Materiały:**



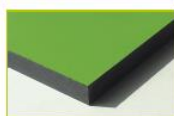
Słupy podporowe wykonane są ze stali ocynkowanej 60mm.

**25 lat**



Pozioma poprzeczka o wykonana ze stali galwanizowanej.

**25 lat**



Kolorowe panele wykonane są z kompaktowego materiału (HPL) o grubości 13 mm. Solidny w konstrukcji, ma doskonałe właściwości w zakresie odporności na warunki atmosferyczne i wandalizm.

**25 lat**



Łożyska huśtawki wykonane ze stali nierdzewnej.

**2 lata**



Fotel rodzica/dziecka składa się z 2 gumowych siedzisk, połączonych malowaną konstrukcją ze stali nierdzewnej. Łańcuchy do huśtawek wykonane są ze stali nierdzewnej.

**25 lat**



Klasyczne siedzisko do huśtawki wykonane jest z amortyzującej, formowanej gumy o strukturze plastra miodu. Wsporniki mocujące siedzisko wykonane są z drutu ze stali nierdzewnej o grubości 10 mm. Pierścienie ślizgowe z PVC są montowane w celu ograniczenia zużycia części metalowych w czasie. Pierścienie zabezpieczone w wandaloodporną szeklą ze stali nierdzewnej.

**2 lata**



Wszystko montowane jest za pomocą śrub ze stali 25 lat nierdzewnej osłoniętych poliamidowymi nasadkami.

**2 lata**

Produkt do zabawy został badany zgodnie z normami europejskimi EN 1176-1:2017, posiada aktualny certyfikat TÜV.



**Gwarancja:**

- 25 lat na wszystkie ścianki, słupy stalowe oraz rury ze stali nierdzewnej
- 10 lat na twarde plastik, elementy metalowe, podłogi ze sklejki i drewniane słupy
- 5 lat na sprężyny, siatki, elementy plastikowe formowane rotacyjnie i łączniki metalowe
- 2 lata na elementy ruchome