

J1955 Tankowiec



30 użytkowników



HIC= 1,37m



3+ lat



1=6,6m 2=5,9m 3=3m



9,35 x 9,84

Funkcje zabawowe

zabawa w role



x1

stymulacja
dotykowa



x1

zjeżdżanie



x2

stymulacja
wizualna



x1

spotykanie się



x1

wspinanie



x2

odpoczynek



x1

przejście



x1

manipulowanie



x1

ukrywanie się



x2

Produkt do zabawy został zbadany zgodnie z normami europejskimi EN 1176-2008, posiada aktualny certyfikat TÜV.



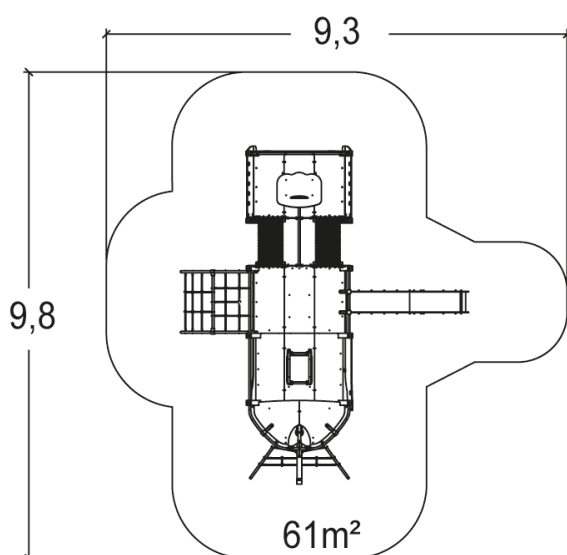
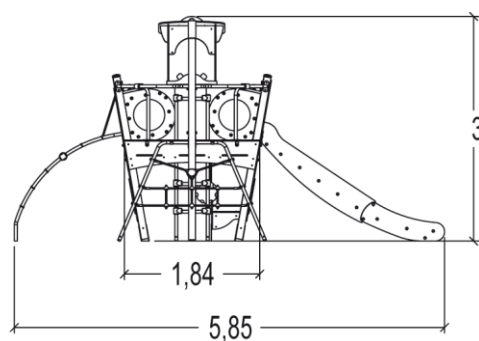
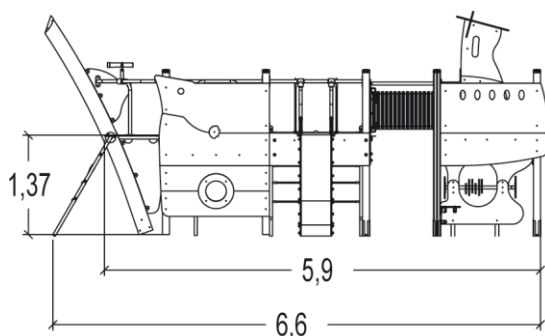
Gwarancja: 25 lat na wszystkie ścianki, słupy stalowe oraz rury ze stali nierdzewnej

10 lat na twarde plastik, elementy metalowe, podłogi ze sklejki i drewniane słupy

5 lat na sprężyny, siatki, elementy plastikowe formowane rotacyjnie i łączniki metalowe

2 lata na elementy ruchome

Dystrybutor w Polsce: educarium spółka z o.o. • ul. Grunwaldzka 207 • 85-451 Bydgoszcz
telefon 52 – 324 78 40 • educarium.pl • educarium-placezabaw.pl • bezpiecznanawierzchnia.pl



INTEGRACYJNOŚĆ:

niepełnosprawność motoryczna



niepełnosprawność sensoryczna



niepełnosprawność intelektualna



Produkt do zabawy został zbadany zgodnie z normami europejskimi EN 1176-2008, posiada aktualny certyfikat TÜV.



Gwarancja: 25 lat na wszystkie ścianki, słupy stalowe oraz rury ze stali nierdzewnej
10 lat na twarde plastik, elementy metalowe, podłogi ze sklejki i drewniane słupy
5 lat na sprężyny, siatki, elementy plastikowe formowane rotacyjnie i łączniki metalowe
2 lata na elementy ruchome

Dystrybutor w Polsce: educarium spółka z o.o. • ul. Grunwaldzka 207 • 85-451 Bydgoszcz
 telefon 52 – 324 78 40 • educarium.pl • educarium-placezabaw.pl • bezpiecznanawierzchnia.pl

Materiał wykonania:

Opis

Łukowe belki nośne wykonane są z klejonego warstwowo drewna, impregnowane ciśnieniowo i lakierowane. Drewno pochodzi z lasów zarządzanych ekologicznie. Belki o grubości 95mm, szerokości 200mm i wysokości 3,2m. Zamontowane na stopie ze stali galwanizowanej. W górniej części zabezpieczone nasadką stalową ocynkowaną i malowaną proszkowo.

Gwarancja

10 lat



Pionowe słupy, wymiary 95x95mm, zostały wykonane z drewna klejonego warstwowo impregnowane ciśnieniowo i lakierowane. Rowki wzdłuż słupów zapobiegają deformacji słupów i działają jako zabezpieczenie przeciw powstawaniu pęknięć. Zamontowane na stopie ze stali galwanizowanej. W górniej części zabezpieczone nasadką plastikową.

10 lat



Podesty wykonano z antypoślizgowego HPL o grubości 12,5mm. Jest to materiał twardy i wyjątkowo odporny na warunki pogodowe i wandalizm.

10 lat



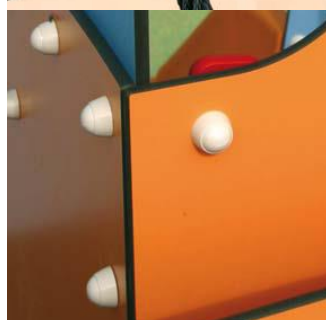
Wszystkie elementy rurowe wykonano ze stali nierdzewnej o średnicy 40mm. Złączki i nasadki wykonane zostały z odlewanej poliamidu, są nietoksyczne i odporne na ciepło, wstrząsy i promienie UV.

rury –
25 lat
nasadki i
złączki –
5 lat



Liny o średnicy 16 mm są złożone z 6 splecionych ze sobą lin z rdzeniem stalowym każdy złożony z 8 galwanizowanych drutów stalowych \varnothing 0,7mm pokrytych polipropylenem. Takie rozwiązanie nadaje linie wytrzymałość na obciążenia i odkształcenia przy jednoczesnym zachowaniu elastyczności.

5 lat



Panele boczne wykonano z kompozytu (w 70% z włókien drewnianych i w 30% z termoutwardzalnej żywicy) o grubości 22mm. Pokryto je farbą produktami na bazie akrylowej żywicy poliuretanowej. Wszelkie zastosowane farby i rozpuszczalniki są zgodne z normą EN 71-3 (bezpieczeństwa chemiczne zabawek). Panele są wodoodporne, wytrzymałe i odporne na promienie ultrafioletowe.

25 lat

Produkt do zabawy został zbadany zgodnie z normami europejskimi EN 1176-2008, posiada aktualny certyfikat TÜV.



Gwarancja: 25 lat na wszystkie ścianki, słupy stalowe oraz rury ze stali nierdzewnej
10 lat na twarde plastik, elementy metalowe, podłogi ze sklejki i drewniane słupy
5 lat na sprężyny, siatki, elementy plastikowe formowane rotacyjnie i łączniki metalowe
2 lata na elementy ruchome

Dystrybutor w Polsce: educarium spółka z o.o. • ul. Grunwaldzka 207 • 85-451 Bydgoszcz
 telefon 52 – 324 78 40 • educarium.pl • educarium-placezabaw.pl • bezpiecznanawierzchnia.pl



Tunel wykonany z polietylenu formowanego rotacyjnie o średnicy 45cm.

10 lat



Powierzchnia zjeżdżalni wykonana jest ze stali nierdzewnej o grubości 2 mm, gięta i walcowana w całości.

10 lat



Wszystko zmontowane jest za pomocą śrub ze stali nierdzewnej osłoniętych poliamidowymi nasadkami.

2 lata

Produkt do zabawy został zbadany zgodnie z normami europejskimi EN 1176-2008, posiada aktualny certyfikat TÜV.



Gwarancja: 25 lat na wszystkie ścianki, słupy stalowe oraz rury ze stali nierdzewnej

10 lat na twardy plastik, elementy metalowe, podłogi ze sklejki i drewniane słupy

5 lat na sprężyny, siatki, elementy plastikowe formowane rotacyjnie i łączniki metalowe

2 lata na elementy ruchome

Dystrybutor w Polsce: educarium spółka z o.o. • ul. Grunwaldzka 207 • 85-451 Bydgoszcz
telefon 52 – 324 78 40 • educarium.pl • educarium-placezabaw.pl • bezpiecznanawierzchnia.pl