

J56005 Kanope



24 użytkowników



HIC=2,37m



3+lat



1=5,70m 2=3,86m
3= 5,20m



6,66m x 9,51m

Funkcje zabawowe: 12

zjeżdżanie



x2

równowaga

spotykanie się



x1

schronienie

odpoczynek



x2

kreatywność

manipulowanie



x2

przekroczyć

balansowanie



x2

stymulacja
dźwiękowa

ukrywanie się



x1

stymulacja
wizualna

wspinanie



x2

stymulacja
dotykowa



x1



x1



x1



x1



x1



x2



x2

Produkt do zabawy został zbadany zgodnie z normami europejskimi EN 1176-1:2017, posiada aktualny certyfikat TÜV.



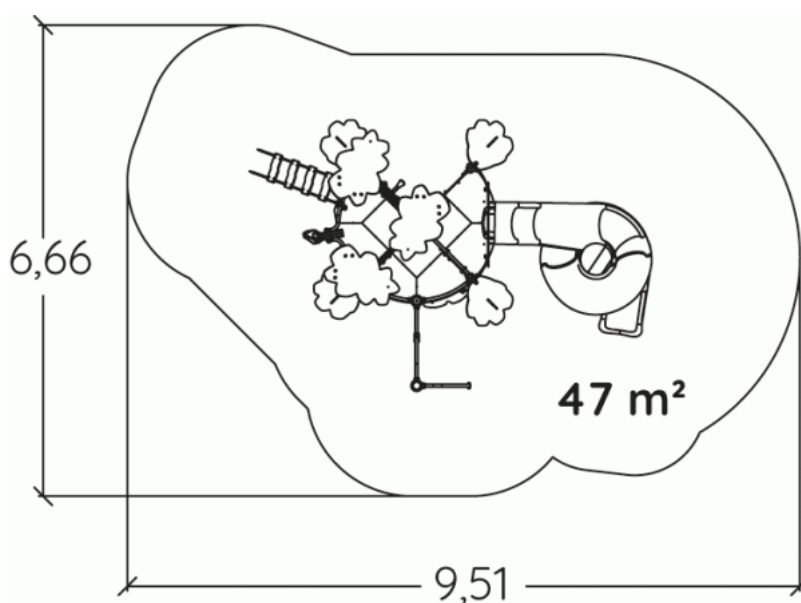
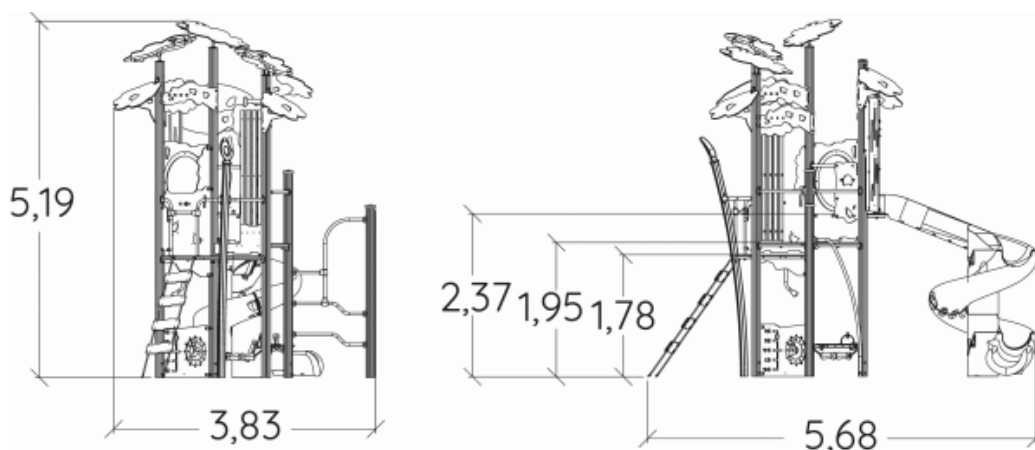
Gwarancja:

25 lat na wszystkie ścianki, słupy stalowe oraz rury ze stali nierdzewnej

10 lat na twarde plastik, elementy metalowe, podłogi ze sklejki i drewniane słupy

5 lat na sprężyny, siatki, elementy plastikowe formowane rotacyjnie i łączniki metalowe

2 lata na elementy ruchome



INTEGRACYJNOŚĆ



Niepełnosprawność motoryczna

Niepełnosprawność sensoryczna

Trudność w uczeniu się



Produkt do zabawy został zbadany zgodnie z normami europejskimi EN 1176-1:2017, posiada aktualny certyfikat TÜV.



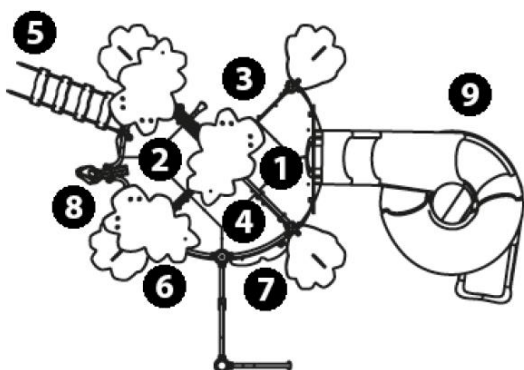
Gwarancja:

25 lat na wszystkie ścianki, słupy stalowe oraz rury ze stali nierdzewnej

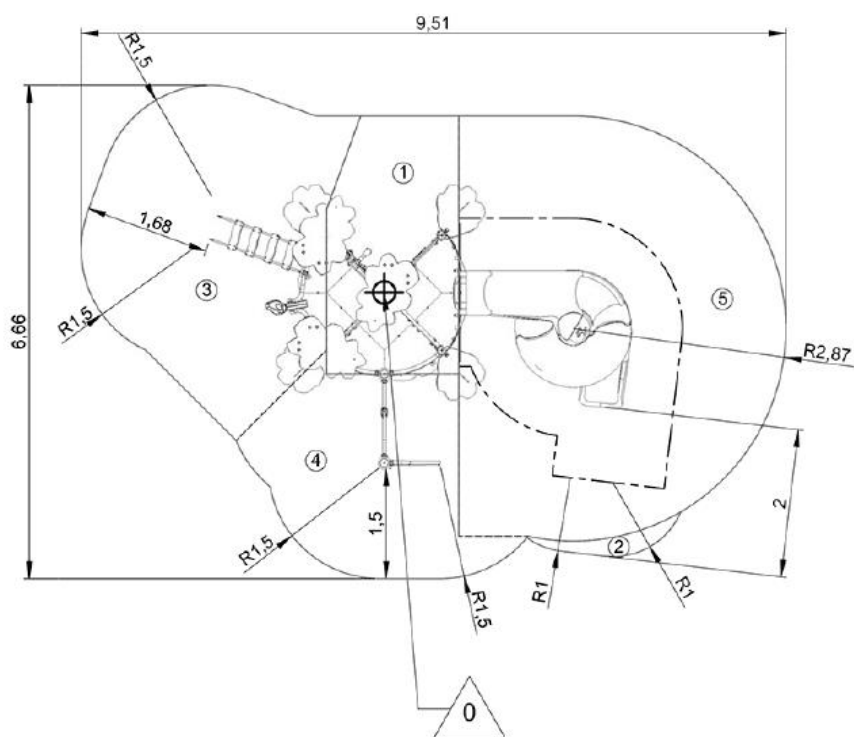
10 lat na twarde plastik, elementy metalowe, podłogi ze sklejki i drewniane słupy

5 lat na sprężyny, siatki, elementy plastikowe formowane rotacyjnie i łączniki metalowe

2 lata na elementy ruchome



1. Platforma wys. 2,37m
2. Połączenie
3. Panel Zegar
4. Akrylowe okienko
5. Drabinka siatkowa
6. Panel zabawowy
7. Sklepek
8. Podwieszane siedzisko 2-osobowe
9. Zjeżdżalnia spiralna wys. 2,37m



1	0,6m	6m ²
2	1m	0,5m ²
3	1,77m	12,5m ²
4	1,95m	7,5m ²
5	2,37m	22m ²

Produkt do zabawy został zbadany zgodnie z normami europejskimi EN 1176-1:2017, posiada aktualny certyfikat TÜV.



Gwarancja:

25 lat na wszystkie ścianki, słupy stalowe oraz rury ze stali nierdzewnej

10 lat na twarde plastik, elementy metalowe, podłogi ze sklejki i drewniane słupy

5 lat na sprężyny, siatki, elementy plastikowe formowane rotacyjnie i łączniki metalowe

2 lata na elementy ruchome

Materiały:



Słupy ze stali galwanizowanej, pokryte farbą, 95x95mm, gwarantują długotrwałą trwałość.

Gwarancje:

25 lat



Słupy o średnicy 125 mm wykonane są z lakierowanej stali galwanizowanej. Nasady są wykonane z poliamidu formowanego wtryskowo.

25 lat

2 lata



Platforma wykonana jest z teksturowanego i antypoślizgowego materiału o grubości 12,5 mm (HPL).

10 lat



Kolorowe panele wykonane są z kompaktowego materiału o grubości 13 mm (HPL). Solidna konstrukcja gwarantuje wytrzymałość na złe warunki atmosferyczne i odporność na wandalizm.

25 lat



Ogrodzenie z listew wykonane jest z drewna kompozytowego (listwy 70 x 30 mm), odpornego na złe warunki atmosferyczne, a sam materiał posiada ochronę przeciw promieniowaniu UV.

10 lat



Dekoracyjne panele ogrodzeniowe wykonane są z malowanych blach aluminiowych o grubości 3mm.

10 lat



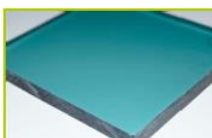
Trwałe rury ze stali nierdzewnej o średnicy 40mm gwarantujące niezawodność urządzenia.

25 lat



Zjeżdżalnia „Kajak” została wykonana z polietylenu formowanego obrotowo.

5 lat



Iluminator (okienko) wykonany z metakrylanu o grubości 8mm (PMMA).

2 lata

Produkt do zabawy został zbadany zgodnie z normami europejskimi EN 1176-1:2017, posiada aktualny certyfikat TÜV.



Gwarancja:

25 lat na wszystkie ścianki, słupy stalowe oraz rury ze stali nierdzewnej

10 lat na twarde plastik, elementy metalowe, podłogi ze sklejki i drewniane słupy

5 lat na sprężyny, siatki, elementy plastikowe formowane rotacyjnie i łączniki metalowe

2 lata na elementy ruchome



Siedziska wykonane są z antypoślizgowej gumy.

2 lata



Lina o średnicy 16 mm wykonana jest z ocynkowanego stalowego kabla pokrytego poliestrem.

5 lat



Części plastikowe wykonane są z wtryskiwanego poliamidu.

2 lata



Wszystko montowane jest za pomocą śrub ze stali nierdzewnej osłoniętych poliamidowymi nasadkami.

2 lata

Produkt do zabawy został zbadany zgodnie z normami europejskimi EN 1176-1:2017, posiada aktualny certyfikat TÜV.



Gwarancja:

25 lat na wszystkie ścianki, słupy stalowe oraz rury ze stali nierdzewnej

10 lat na twarde plastik, elementy metalowe, podłogi ze sklejki i drewniane słupy

5 lat na sprężyny, siatki, elementy plastikowe formowane rotacyjnie i łączniki metalowe

2 lata na elementy ruchome