

## J49125 – MOST ORIGIN



21 użytkowników



HIC= 0,97m



3+ lat



1 =7.79m 2 =2,46m 3 =3,95m



5,5x10,7m

### FUNKCJE ZABAWOWE

wspinanie  
x2



spotkanie się  
x1



balansowanie  
x1



przejście  
x1

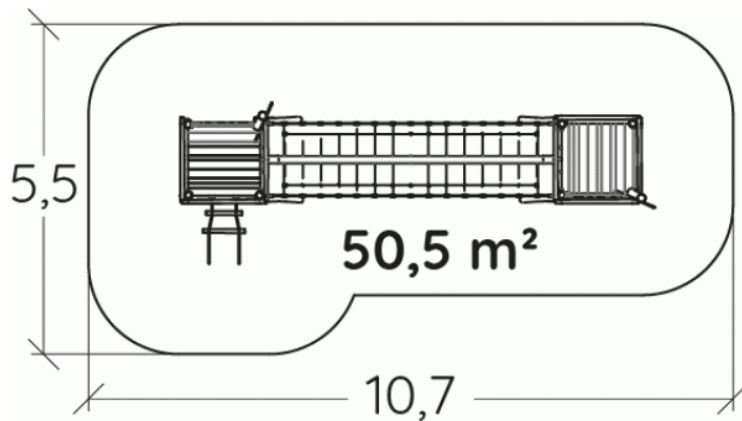


Produkt do zabawy został zbadany zgodnie z normami europejskimi EN 1176-1:2017, posiada aktualny certyfikat TÜV.



#### Gwarancja:

25 lat na wszystkie ścianki, słupy stalowe oraz rury ze stali nierdzewnej  
10 lat na twarde plastik, elementy metalowe, podłogi ze sklejki i drewniane słupy  
5 lat na sprężyny, siatki, elementy plastikowe formowane rotacyjnie i łączniki metalowe  
2 lata na elementy ruchome

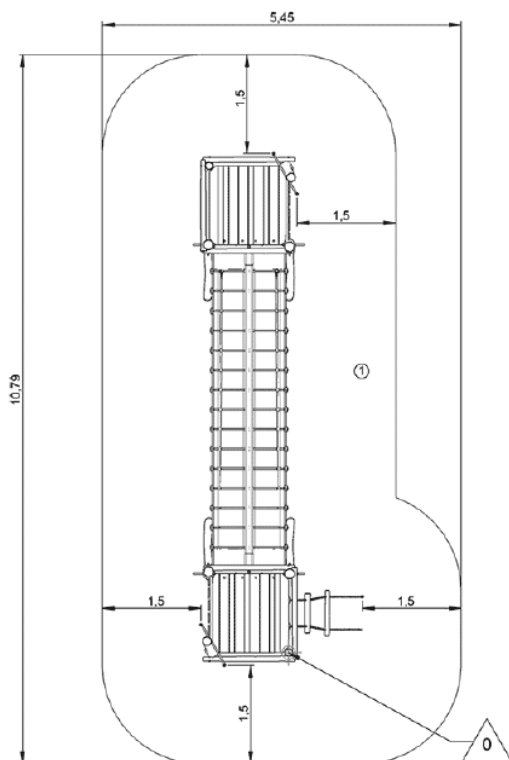
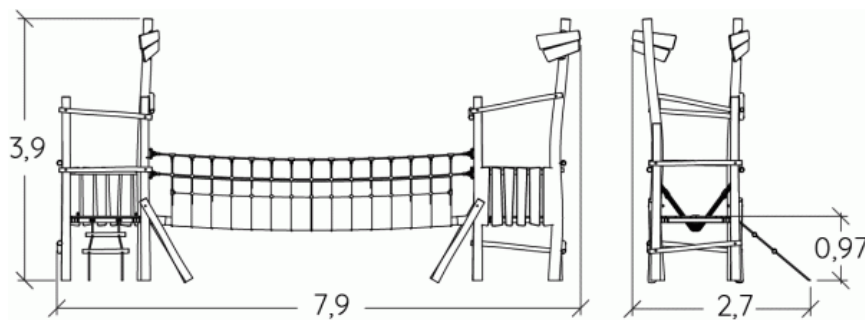


**Integracyjność**

 niepełnosprawność motoryczna

niepełnosprawność sensoryczna

trudności w uczeniu się



1	0,97m	50m <sup>2</sup>
---	-------	------------------

Produkt do zabawy został zbadany zgodnie z normami europejskimi EN 1176-1:2017, posiada aktualny certyfikat TÜV.



**Gwarancja:**

- 25 lat na wszystkie ścianki, słupy stalowe oraz rury ze stali nierdzewnej
- 10 lat na twarde plastik, elementy metalowe, podłogi ze sklejki i drewniane słupy
- 5 lat na sprężyny, siatki, elementy plastikowe formowane rotacyjnie i łączniki metalowe
- 2 lata na elementy ruchome

Dystrybutor w Polsce: educarium spółka z o.o. • ul. Grunwaldzka 207 • 85-451 Bydgoszcz  
 telefon 52 – 324 78 40 • educarium.pl • educarium-placezabaw.pl • bezpiecznanawierzchnia.pl

**Materiał wykonania:**
**Gwarancja:**


Słupy o średnicy od 120 do 140 mm wykonane są z robinii wolnej od soków. Robinia jest szlifowana i oczyszczona z kory. Naturalnie odporna na gnicie i nie wymaga żadnych dodatkowych środków ochrony chemicznej; jest również niezwykle odporna na ataki ze źródeł zewnętrznych (owady, grzyby, zmiany klimatyczne), gwarantującą wieloletnią trwałość wyposażenia placów zabaw.

10 lat



Deski wykonane są z robinii wolnej od soków. Robinia jest szlifowana i oczyszczona z kory. Naturalnie odporna na gnicie i nie wymaga żadnych dodatkowych środków ochrony chemicznej; jest również niezwykle odporna na ataki ze źródeł zewnętrznych (owady, grzyby, zmiany klimatyczne), gwarantującą wieloletnią trwałość wyposażenia placów zabaw.

10 lat



Ocynkowane liny stalowe pokryte poliestrem o średnicy 16mm. Kable są ze sobą połączone i utrzymywane na miejscu przez wtryskiwane kulki poliamidowe.

5 lat



Okucia siatki wykonane są z poliamidu. Okucia składają się z dwóch odrębnych części dla ułatwienia konserwacji poszczególnego pasma.

2 lata



Lina wykonana jest z polipropylenu.

5 lat



Wszystko montowane jest za pomocą śrub ze stali nierdzewnej ostrońiętymi poliamidowymi nasadkami.

2 lata

Produkt do zabawy został zbadany zgodnie z normami europejskimi EN 1176-1:2017, posiada aktualny certyfikat TÜV.


**Gwarancja:**

25 lat na wszystkie ścianki, słupy stalowe oraz rury ze stali nierdzewnej  
 10 lat na twarde plastik, elementy metalowe, podłogi ze sklejki i drewniane słupy  
 5 lat na sprężyny, siatki, elementy plastikowe formowane rotacyjnie i łączniki metalowe  
 2 lata na elementy ruchome