

## J49160 – ŚCIEŻKA BALANSUJĄCA ORIGIN



17 użytkowników



HIC= 0,60m



2+ lat



1 =6,86m 2 =2,32m 3 =1,60m



10,14x5,39m

### FUNKCJE ZABAWOWE

wspinanie

x2



spotykanie się

x3



balansowanie

x1



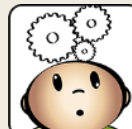
przejście

x1



kreatywność

x1



odpoczynek

x2



czołganie

x1

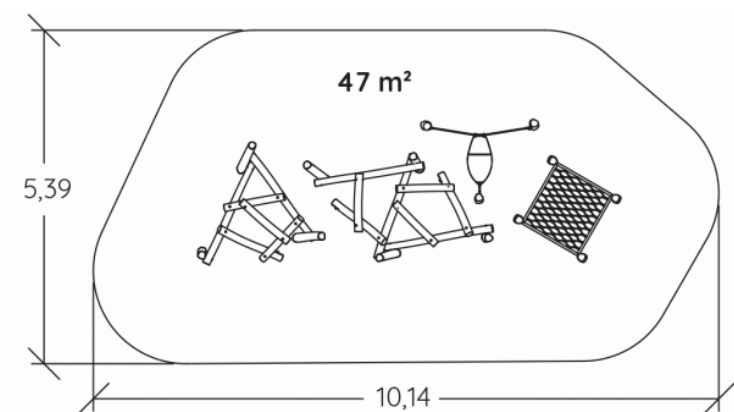


Produkt do zabawy został zbadany zgodnie z normami europejskimi EN 1176-1:2017, posiada aktualny certyfikat TÜV.



#### Gwarancja:

25 lat na wszystkie ścianki, słupy stalowe oraz rury ze stali nierdzewnej  
 10 lat na twarde plastik, elementy metalowe, podłogi ze sklejki i drewniane słupy  
 5 lat na sprężyny, siatki, elementy plastikowe formowane rotacyjnie i łączniki metalowe  
 2 lata na elementy ruchome



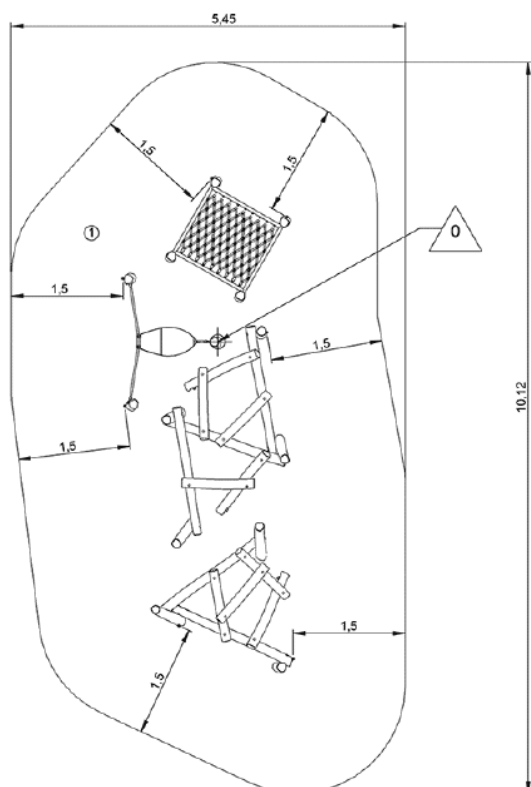
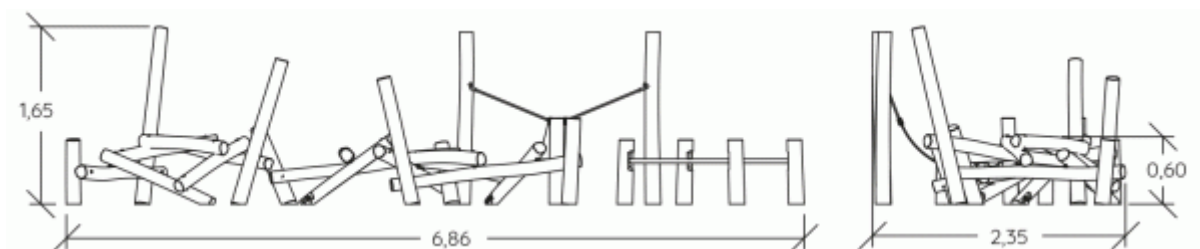
**Integracyjność**





niepełnosprawność motoryczna

niepełnosprawność sensoryczna

trudności w uczeniu się







1	0,6m	45,5m <sup>2</sup>
---	------	--------------------

Produkt do zabawy został zbadany zgodnie z normami europejskimi EN 1176-1:2017, posiada aktualny certyfikat TÜV.



**Gwarancja:**

- 25 lat na wszystkie ścianki, słupy stalowe oraz rury ze stali nierdzewnej
- 10 lat na twarde plastik, elementy metalowe, podłogi ze sklejki i drewniane słupy
- 5 lat na sprężyny, siatki, elementy plastikowe formowane rotacyjnie i łączniki metalowe
- 2 lata na elementy ruchome

**Materiał wykonania:**

**Gwarancja:**



Słupy o średnicy od 120 do 140 mm wykonane są z robinii wolnej od soków. Robinia jest szlifowana i oczyszczona z kory. Naturalnie odporna na gnicie i nie wymaga żadnych dodatkowych środków ochrony chemicznej; jest również niezwykle odporna na ataki ze źródeł zewnętrznych (owady, grzyby, zmiany klimatyczne), gwarantującą wieloletnią trwałość wyposażenia placów zabaw.

10 lat



Siedzisko wykonane z gumy o grubości 13mm.

2 lata



Trwałe rurki ze stali nierdzewnej o średnicy 40mm gwarantujące niezawodność urządzenia.

25 lat



Lina o średnicy 12 mm wykonana jest z linki stalowej ocynkowanej pokrytej poliesterem.

2 lata



Okucia siatki wykonane są z aluminium.

2 lata

Okucia składają się z dwóch odrębnych części dla ułatwienia konserwacji poszczególnego pasma.



Wszystko montowane jest za pomocą śrub ze stali nierdzewnej ostrońiętymi poliamidowymi nasadkami.

2 lata

Produkt do zabawy został zbadany zgodnie z normami europejskimi EN 1176-1:2017, posiada aktualny certyfikat TÜV.



**Gwarancja:**

25 lat na wszystkie ścianki, słupy stalowe oraz rury ze stali nierdzewnej  
 10 lat na twarde plastik, elementy metalowe, podłogi ze sklejki i drewniane słupy  
 5 lat na sprężyny, siatki, elementy plastikowe formowane rotacyjnie i łączniki metalowe  
 2 lata na elementy ruchome