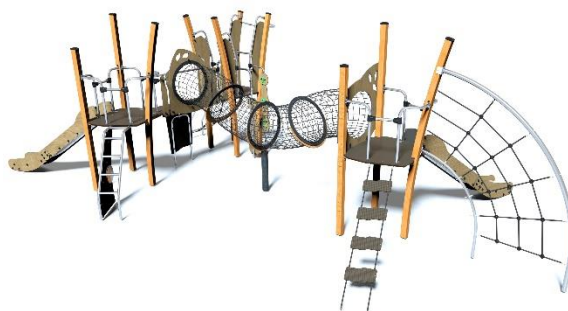


J5611 Kanope



35 użytkowników



HIC=2,7m



3+lat



1=10,6m 2=5,6
3=3,5



14,8m x 9,1m

Funkcje zabawowe: 13

wspinanie



x1

zjeżdżanie



x3

przejście



x1

wspinanie



x5

pełzanie



x1

spotykanie się



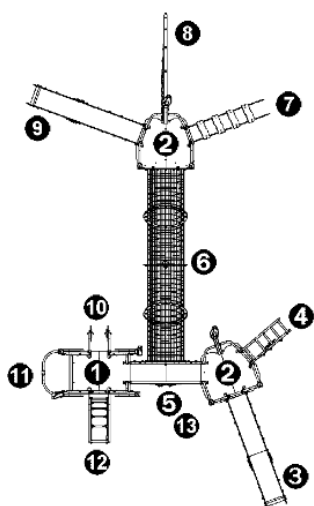
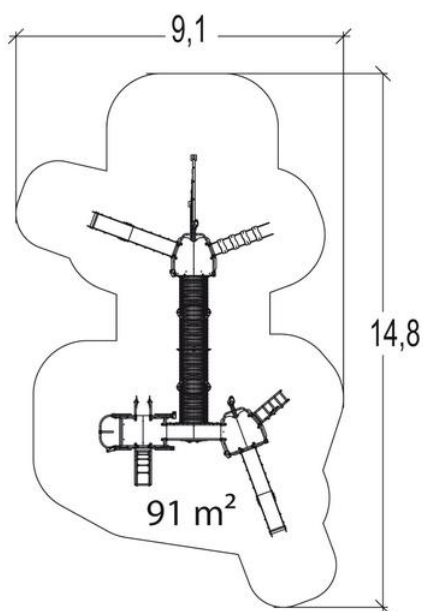
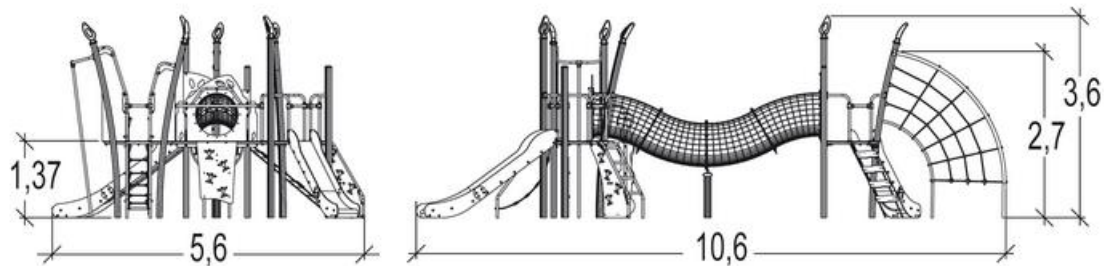
x2

Produkt do zabawy został zbadany zgodnie z normami europejskimi EN 1176-1:2017, posiada aktualny certyfikat TÜV.



Gwarancja:

25 lat na wszystkie ścianki, słupy stalowe oraz rury ze stali nierdzewnej
10 lat na twarde plastik, elementy metalowe, podłogi ze sklejki i drewniane słupy
5 lat na sprężyny, siatki, elementy plastikowe formowane rotacyjnie i łączniki metalowe
2 lata na elementy ruchome



1. Platforma 1,37m
2. Platforma 1,37m
3. Zjeżdżalnia 1,37m
4. Drabinka pochyła z panelem aktywności 1,37m
5. Przejście przez mostek
6. Tunel z siatki
7. Wejście wspinaczkowe po trapie
8. Sieć wspinaczkowa
9. Zjeżdżalnia 1,37m
10. Wejście wspinaczkowe po stopniach „żabkach”
11. Zjazd strażacki po rurze
12. Wejście po siatce wspinaczkowej 1,37m
13. Ścianka wspinaczkowa 1,37m

Produkt do zabawy został zbadany zgodnie z normami europejskimi EN 1176-1:2017, posiada aktualny certyfikat TÜV.



Gwarancja:

- 25 lat na wszystkie ścianki, słupy stalowe oraz rury ze stali nierdzewnej
- 10 lat na twarde plastik, elementy metalowe, podłogi ze sklejki i drewniane słupy
- 5 lat na sprężyny, siatki, elementy plastikowe formowane rotacyjnie i łączniki metalowe
- 2 lata na elementy ruchome

Materiały:


Kolorowe panele o grubości 13mm z płyty HPL. Odporne na warunki atmosferyczne, promieniowanie UV oraz akty wandalizmu.

Gwarancje:

25 lat



Trwałe i wytrzymałe stalowe słupy nośne ocynkowane i pomalowane proszkowo o wymiarach 95x95mm

25 lat



Platformy wykonane z 12,5mm płyty HPL o teksturowanej powierzchni antypoślizgowej.

10 lat



Tunel o długości 4,05m i średnicy 0,78m ze stalowej sieci pokrytej poliamidowym materiałem Rilsan, bardzo trwałym i odpornym, o średnicy oczek 6mm.

5 lat



Trwałe rurki ze stali nierdzewnej o średnicy 40mm gwarantujące niezawodność urządzenia.

25 lat



Formowane wtryskowo mocowania poliamidowe, odporne na promieniowanie UV, nietoksyczne i ognioodporne. Grubość poliamidu zapewnia wytrzymałość na wstrząsy i akty wandalizmu.

5 lat



Powierzchnia zjeżdżalni wykonana z 2mm stali nierdzewnej, kształtowanej, giętej i walcowanej z jednego kawałka.

10 lat



Ocynkowane liny stalowe o średnicy 16mm, pokryte poliestrem.

5 lat

Produkt do zabawy został zbadany zgodnie z normami europejskimi EN 1176-1:2017, posiada aktualny certyfikat TÜV.


Gwarancja:

25 lat na wszystkie ścianki, słupy stalowe oraz rury ze stali nierdzewnej
 10 lat na twarde plastik, elementy metalowe, podłogi ze sklejki i drewniane słupy
 5 lat na sprężyny, siatki, elementy plastikowe formowane rotacyjnie i łączniki metalowe
 2 lata na elementy ruchome



Uchwyty wspinaczkowe poliamidowe, nietoksyczne, niepalne oraz odporne na wstrząsy i promieniowanie UV.

2 lata



Nakładki wykonane z polietylenu.

2 lata



Wszystko montowane za pomocą śrub ze stali nierdzewnej osłoniętych poliamidowymi nasadkami.

2 lata

Produkt do zabawy został zbadany zgodnie z normami europejskimi EN 1176-1:2017, posiada aktualny certyfikat TÜV.



Gwarancja:

25 lat na wszystkie ścianki, słupy stalowe oraz rury ze stali nierdzewnej
10 lat na twarde plastik, elementy metalowe, podłogi ze sklejki i drewniane słupy
5 lat na sprężyny, siatki, elementy plastikowe formowane rotacyjnie i łączniki metalowe
2 lata na elementy ruchome