

J38203 Zestaw Diabolo



12 użytkowników



HIC=1,00m



2+lat



1=3,02m 2=2,32
3=2,12



5,32m x 6,02m

Równowaga



x1

Zabawa w rolę



x1

Zjeżdżanie



x1

Kreatywność



x1

Spotkanie się



x2

Stymulacja dotykowa



x1

Manipulowanie



x1

Stymulacja wizualna



x2

Ukrywanie



x1

Wspinać się



x2

Schronienie



x2

Przejście



x1

Produkt do zabawy został zbadany zgodnie z normami europejskimi EN 1176-1:2017, posiada aktualny certyfikat TÜV.



Gwarancja:

25 lat na wszystkie ścianki, słupy stalowe oraz rury ze stali nierdzewnej
10 lat na twarde plastik, elementy metalowe, podłogi ze sklejki i drewniane słupy
5 lat na sprężyny, siatki, elementy plastikowe formowane rotacyjnie i łączniki metalowe
2 lata na elementy ruchome

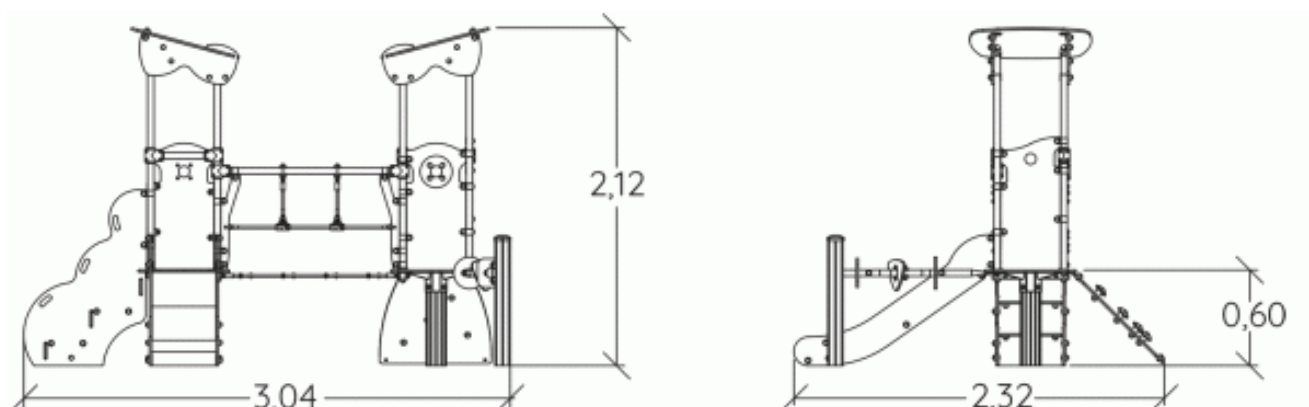
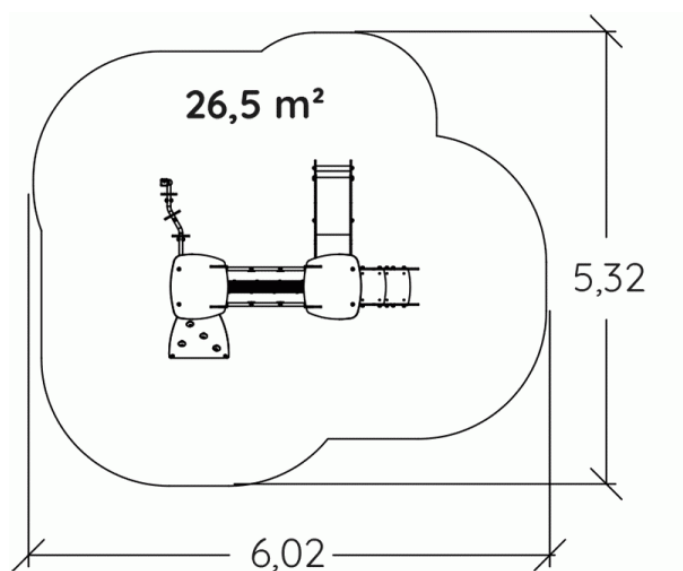
Integracyjność



niepełnosprawność motoryczna 

niepełnosprawność sensoryczna 

trudności w uczeniu się 

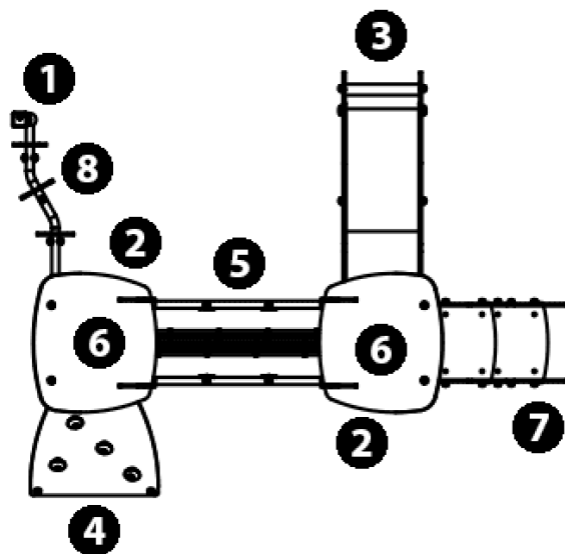


Produkt do zabawy został zbadany zgodnie z normami europejskimi EN 1176-1:2017, posiada aktualny certyfikat TÜV.

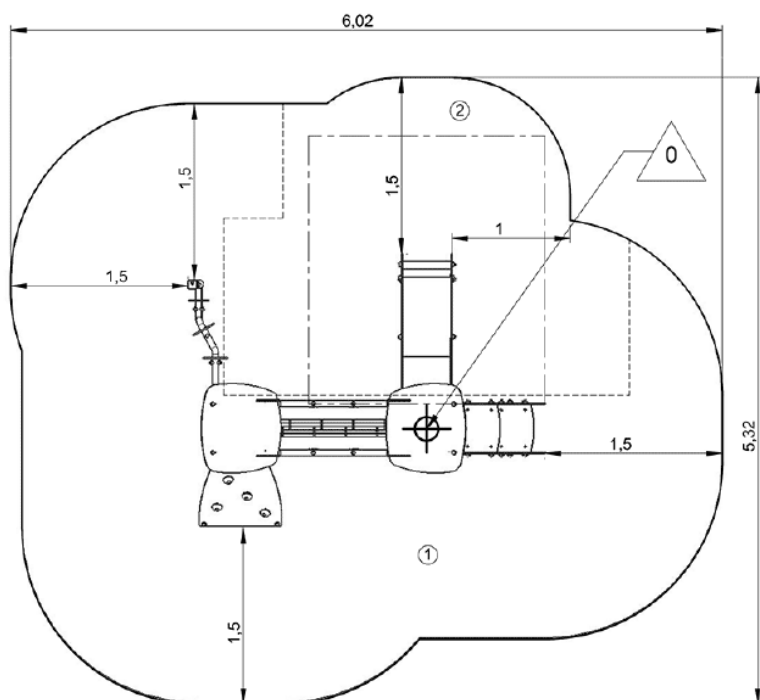


Gwarancja:

- 25 lat na wszystkie ścianki, słupy stalowe oraz rury ze stali nierdzewnej
- 10 lat na twarde plastik, elementy metalowe, podłogi ze sklejki i drewniane słupy
- 5 lat na sprężyny, siatki, elementy plastikowe formowane rotacyjnie i łączniki metalowe
- 2 lata na elementy ruchome



1. Niski słupek
2. Platforma wysokość 0,6m
3. Zjeżdżalnia wysokość 0,6m
4. Wejście pochyłe
5. Mostek linowy
6. Daszek
7. Schodki
8. Szyna z kolorowymi panelami



1	0,6m	18,5m ²
2	1m	8m ²

Produkt do zabawy został zbadany zgodnie z normami europejskimi EN 1176-1:2017, posiada aktualny certyfikat TÜV.



Gwarancja:

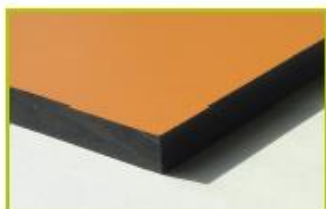
- 25 lat na wszystkie ścianki, słupy stalowe oraz rury ze stali nierdzewnej
- 10 lat na twarde plastik, elementy metalowe, podłogi ze sklejki i drewniane słupy
- 5 lat na sprężyny, siatki, elementy plastikowe formowane rotacyjnie i łączniki metalowe
- 2 lata na elementy ruchome

Materiał wykonania:
Gwarancje:


Słupek o wymiarach 70 x 70 mm wykonany jest z malowanej stali ocynkowanej
Nasadki wykonane z formowanego wtryskowo poliamidu.

25 lat


Słupki o średnicy 125mm wykonane są z malowanej stali ocynkowanej. Ziarniste wykończenie posiada lekko pofalowaną powierzchnię dla zwiększenia odporności na zarysowania

25 lat


Kolorowe panele o grubości 13mm z płyty HPL (70% włókien drewna miękkiego i 30% żywicy termoutwardzalnej) odporne na warunki atmosferyczne, promieniowanie UV oraz uszkodzenia.

25 lat


Platformy i ściany wspinaczkowe wykonane z 12,5mm płyty HPL o teksturowanej powierzchni antypoślizgowej.

10 lat


Elementy rurowe o średnicy 40mm wykonano ze stali nierdzewnej, grubość ścianki 2mm, co gwarantuje stabilność i trwałość

25 lat


Złączki i nasadki wykonane zostały z odlewanego poliamidu, są nietoksyczne i odporne na ciepło, wstrząsy i promienie UV.

5 lat

Produkt do zabawy został zbadany zgodnie z normami europejskimi EN 1176-1:2017, posiada aktualny certyfikat TÜV.


Gwarancja:

25 lat na wszystkie ścianki, słupy stalowe oraz rury ze stali nierdzewnej
10 lat na twardy plastik, elementy metalowe, podłogi ze sklejki i drewniane słupy
5 lat na sprężyny, siatki, elementy plastikowe formowane rotacyjnie i łączniki metalowe
2 lata na elementy ruchome



Powierzchnia zjeżdżalni wykonana jest z nieprzerwanej warstwy stali nierdzewnej (AISI 304) o grubości 2mm.

10 lat



Lina o średnicy 16mm wykonana jest z linki stalowej ocynkowanej pokrytej poliestrem.

2 lata



Mostek linowy składa się z 5 lin połączonych ze sobą aluminiowymi szczypcami. Każda lina o średnicy 16 mm wykonana jest z ocynkowanych, stalowych linek pokrytych polipropylenem

5 lat



Okucia siatki wykonane są z poliamidu.

5 lat



Uchwyty wspinaczkowe wykonane z polipropylenu. Jest on nietoksyczny, niepalny oraz odporny na wstrząsy i promieniowanie UV.

2 lata



Wszystko montowane jest za pomocą śrub ze stali nierdzewnej osłoniętych poliamidowymi nasadkami.

2 lata

Produkt do zabawy został zbadany zgodnie z normami europejskimi EN 1176-1:2017, posiada aktualny certyfikat TÜV.



Gwarancja:

25 lat na wszystkie ścianki, słupy stalowe oraz rury ze stali nierdzewnej
10 lat na twarde plastik, elementy metalowe, podłogi ze sklejki i drewniane słupy
5 lat na sprężyny, siatki, elementy plastikowe formowane rotacyjnie i łączniki metalowe
2 lata na elementy ruchome

Diabolo

Seria Diabolo składa się z urządzeń zaprojektowanych dla dzieci w wieku od 2 do 10 lat.

Aby zachęcić do wspólnej zabawy zarówno dzieci młodsze, jak i starsze, do platform zawieszonych na wysokości od 0,6 do 1,17m dołączono różne, dobrze wszystkim znane, elementy takie jak: zjeżdżalnie, rury strażackie, ścianki wspinaczkowe i miejsca, gdzie można się schować w trakcie zabawy.

Chcąc pozwolić najmłodszym użytkownikom czuć się w pełni bezpiecznie, odpowiednio dostosowaliśmy nasze urządzenia - posiadają one barierki, przejścia z zakrytymi bokami oraz szerokie stopnie z uchwytyami, aby łatwiej można było po nich wchodzić..

Urządzenia Diabolo są tak zróżnicowane, iż mogą stać się samodzielnym centrum małego placu zabaw.

Jeśli dysponują Państwo większą przestrzenią, do podstawowych urządzeń Diabolo można dodać sieć, huśtawkę czy kolejne przejścia. Dzięki temu doznania dzieci zostaną spotęgowane, a rozwój ich motoryki nabierze nowych wymiarów.

Zaokrąglone panele i dachy wykonane zostały z materiałów dobranych ze względu na ich bezpieczeństwo i trwałość.

Wykorzystane w urządzeniach kolory to głównie odcienie pomarańczy, zieleni i brązu, co umożliwia wkomponowanie się placu zabaw w różnego rodzaju otoczenia.

Produkt do zabawy został zbadany zgodnie z normami europejskimi EN 1176-1:2017, posiada aktualny certyfikat TÜV.



Gwarancja:

- 25 lat** na wszystkie ścianki, słupy stalowe oraz rury ze stali nierdzewnej
- 10 lat** na twardy plastik, elementy metalowe, podłogi ze sklejki i drewniane słupy
- 5 lat** na sprężyny, siatki, elementy plastikowe formowane rotacyjnie i łączniki metalowe
- 2 lata** na elementy ruchome