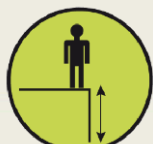


J5616 Kanope



28 użytkowników



HIC=2,7m



3+lat



1=6,58m 2=4,11
3=3,53



10,65m x 7,92m

Funkcje zabawowe:

Wspinaczka



x1

Zjeżdżanie



x1

Spotkanie się



x1

Zwisanie



x1

Balansowanie



x1

Równowaga



x1

Wspinanie



x1

Przejście



x1

Integracyjność



niepełnosprawność
motoryczna



niepełnosprawność
sensoryczna



trudności w uczeniu
się



Produkt do zabawy został zbadany zgodnie z normami europejskimi EN 1176-1:2017, posiada aktualny certyfikat TÜV.



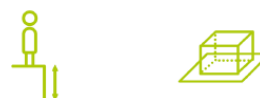
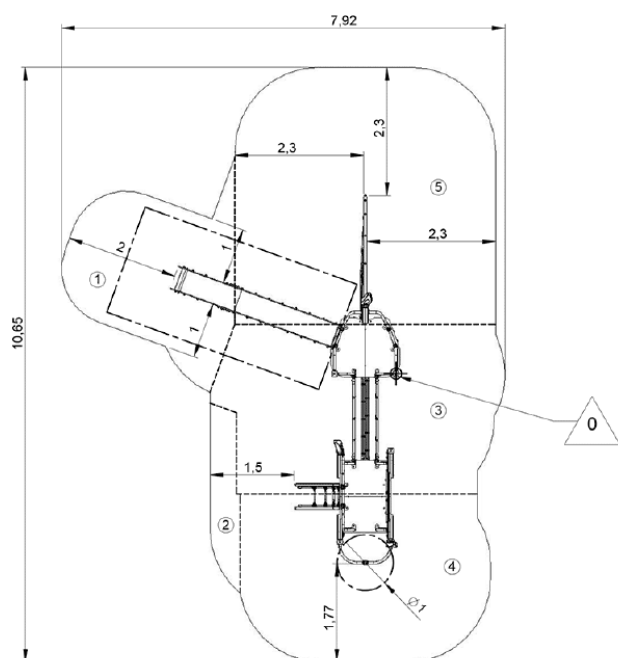
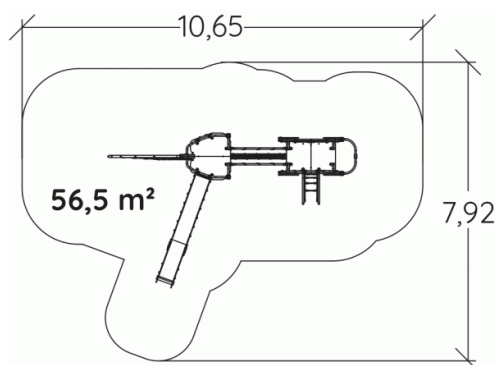
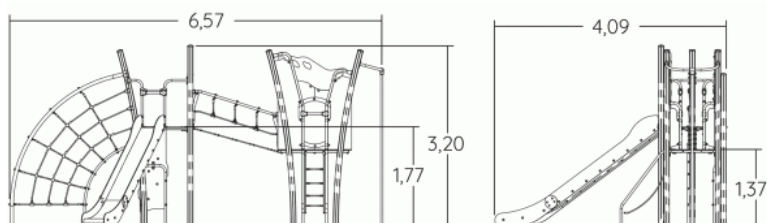
Gwarancja:

25 lat na wszystkie ścianki, słupy stalowe oraz rury ze stali nierdzewnej

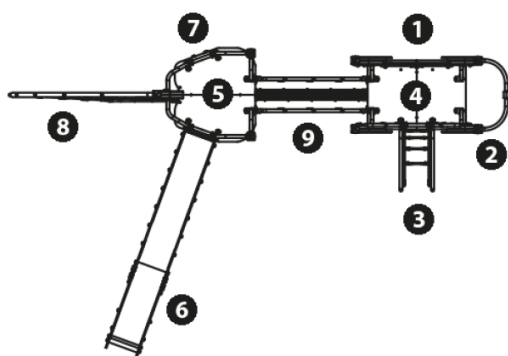
10 lat na twarde plastik, elementy metalowe, podłogi ze sklejki i drewniane słupy

5 lat na sprężyny, siatki, elementy plastikowe formowane rotacyjnie i łączniki metalowe

2 lata na elementy ruchome



1	1m	8m ²
2	1,37m	1,5m ²
3	1,77m	14,5m ²
4	1,9m	12,5m ²
5	2,7m	20,5m ²



1. Iluminator
2. Zjazd strażacki
3. Drabinka linowa wys. 1,37m
4. Platforma bez dachu wys. 1,37m
5. Platforma bez dachu wys. 1,37m
6. Zjeżdżalnia wys. 1,77m
7. Ścianka wspinaczkowa
8. Siatka linowa
9. Pochyły mostek linowy

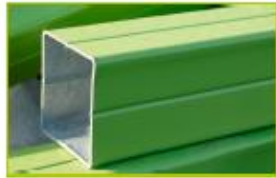
Produkt do zabawy został zbadany zgodnie z normami europejskimi EN 1176-1:2017, posiada aktualny certyfikat TÜV.



Gwarancja:

- 25 lat na wszystkie ścianki, słupy stalowe oraz rury ze stali nierdzewnej
- 10 lat na twarde plastik, elementy metalowe, podłogi ze sklejki i drewniane słupy
- 5 lat na sprężyny, siatki, elementy plastikowe formowane rotacyjnie i łączniki metalowe
- 2 lata na elementy ruchome

Materiały:



Trwałe i wytrzymałe stalowe słupy nośne ocynkowane i pomalowane proszkowo o wymiarach 95x95mm.

Gwarancje:
25 lat



Nakładki wykonane z polietylenu.

2 lata



Kolorowe panele o grubości 13mm z płyty HPL. Odporne na warunki atmosferyczne, promieniowanie UV oraz akty wandalizmu.

25 lat



Platformy z wykonane z 12,5mm płyty HPL o teksturowanej powierzchni antypoślizgowej.

10 lat



Trwałe rurki ze stali nierdzewnej o średnicy 40mm gwarantujące niezawodność urządzenia.

25 lat



Formowane wtryskowo mocowania poliamidowe, odporne na promieniowanie UV, nietoksyczne i ognioodporne. Grubość poliamidu zapewnia wytrzymałość na wstrząsy i akty wandalizmu.

5 lat



Ocynkowane liny stalowe o średnicy 16mm, pokryte poliestrem.

5lat

Produkt do zabawy został zbadany zgodnie z normami europejskimi EN 1176-1:2017, posiada aktualny certyfikat TÜV.



Gwarancja:

25 lat na wszystkie ścianki, słupy stalowe oraz rury ze stali nierdzewnej
10 lat na twarde plastik, elementy metalowe, podłogi ze sklejki i drewniane słupy
5 lat na sprężyny, siatki, elementy plastikowe formowane rotacyjnie i łączniki metalowe
2 lata na elementy ruchome



Okucia siatki wykonane są z poliamidu. Składają się z dwóch odrębnych części dla ułatwienia konserwacji poszczególnych pasma.

5 lat



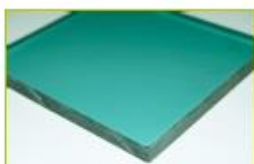
Pochyły mostek linowy wykonany jest z 5 lin połączonych ze sobą aluminiowymi szczypcami. Każda lina ma 16mm i wykonana jest z ocynkowanej linek stalowych pokrytych polipropylenem

10 lat



Powierzchnia zjeżdżalni wykonana z 2mm stali nierdzewnej, kształtowanej, giętej i walcowanej z jednego kawałka.

10 lat



Iluminator wykonany jest z polimetakrylanu metylu (PMMA) o grubości 8 mm.

10 lat



Wszystko montowane za pomocą śrub ze stali nierdzewnej osłoniętych poliamidowymi nasadkami.

2 lata

Produkt do zabawy został zbadany zgodnie z normami europejskimi EN 1176-1:2017, posiada aktualny certyfikat TÜV.



Gwarancja:

- 25 lat na wszystkie ścianki, słupy stalowe oraz rury ze stali nierdzewnej
- 10 lat na twarde plastik, elementy metalowe, podłogi ze sklejki i drewniane słupy
- 5 lat na sprężyny, siatki, elementy plastikowe formowane rotacyjnie i łączniki metalowe
- 2 lata na elementy ruchome