

ZESTAW TEMATYCZNY PRZYGODA J2683A



30 użytkowników



HIC= 2,37m



3+



1=5,01m 2=3,07m
3=5,39m



2,55 x 6,84m

Funkcje zabawowe: 34

wspiąć się



x1

manipulowanie



x4

zjeżdżanie



x1

stymulacja wizualna



x4

wspinać się



x5

schronienie



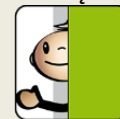
x4

spotykanie się



x6

ukrywanie się



x4

kreatywność



x4

równowaga



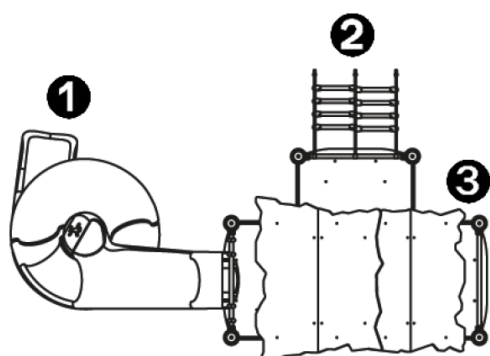
x1

Produkt do zabawy został zbadany zgodnie z normami europejskimi EN 1176-1:2017, posiada aktualny certyfikat TÜV.



Gwarancja:

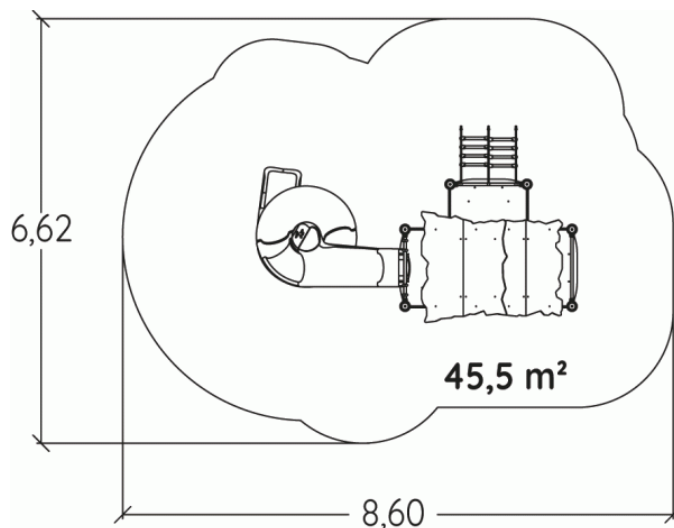
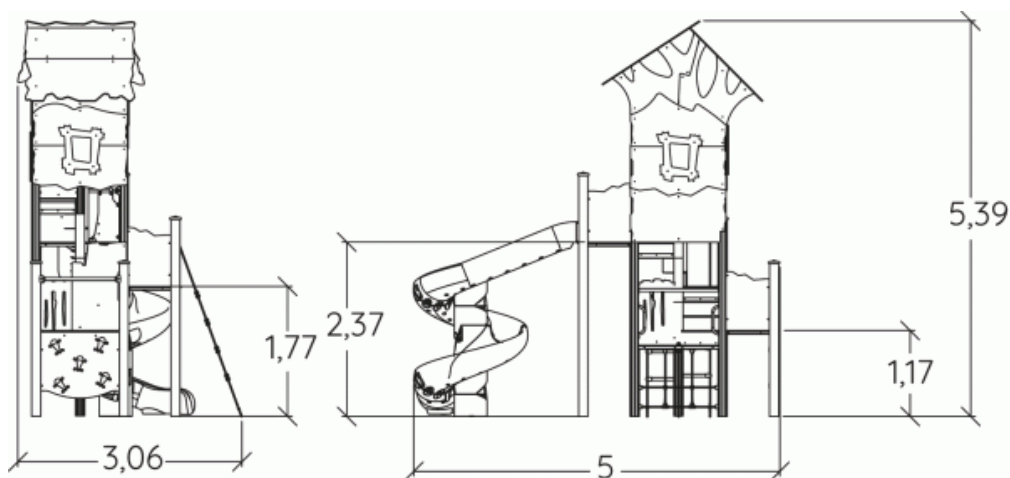
25 lat na wszystkie ścianki, słupy stalowe oraz rury ze stali nierdzewnej
10 lat na twarde plastik, elementy metalowe, podłogi ze sklejki i drewniane słupy
5 lat na sprężyny, siatki, elementy plastikowe formowane rotacyjnie i łączniki metalowe
2 lata na elementy ruchome



1. Zjeżdżalnia saneczkowa wys. 2,37m

2. Drabinka pochyła wys. 1,77m

3. Ścianka wspinaczkowa wys. 1,17m



Produkt do zabawy został zbadany zgodnie z normami europejskimi EN 1176-1:2017, posiada aktualny certyfikat TÜV.



Gwarancja:

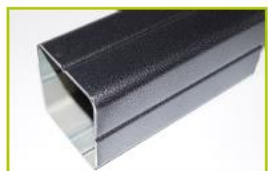
- 25 lat na wszystkie ścianki, słupy stalowe oraz rury ze stali nierdzewnej
- 10 lat na twarde plastik, elementy metalowe, podłogi ze sklejki i drewniane słupy
- 5 lat na sprężyny, siatki, elementy plastikowe formowane rotacyjnie i łączniki metalowe
- 2 lata na elementy ruchome

Dystrybutor w Polsce: educarium spółka z o.o. • ul. Grunwaldzka 207 • 85-451 Bydgoszcz
 telefon 52 – 324 78 40 • educarium.pl • educarium-placezabaw.pl • bezpieczenawierzchnia.pl

Materiały:


Galwanizowane, pokryte farbą stalowe słupy o średnicy 125x125mm, gwarantujące długotrwałą trwałość.

Gwarancje:
25 lat



Słupki 95 x 95 mm są wykonane z malowanej stali ocynkowanej, co zapewnia solidność i trwałość. Nasadki wykonane są z poliamidu formowanego wtryskowo.

25 lat

5 lat



Kolorowe panele wykonane są z kompaktowego materiału o grubości 13 mm (HPL). Solidna konstrukcja gwarantuje wytrzymałość na złe warunki atmosferyczne i odporność na wandalizm.

25 lat



Platforma wykonana jest z teksturowanego i antypoślizgowego materiału o grubości 12,5 mm (HPL).

10 lat



Trwałe rury ze stali nierdzewnej o średnicy 40mm gwarantujące niezawodność urządzenia.

25 lat



Liny wykonane są z ocynkowanej liny stalowej pokrytej polipropylenem. Formowane zostały wtryskowe złączki poliamidowe łączące kable i tworzące kształt sieci.

25 lat



Zjeżdżalnia wykonana jest z polietylenu formowanego rotacyjnie.

5 lat



Szczeble drabiny wykonane są z drewna akacjowego, które jest naturalnie odporne na gnicie i gładkie w dotyku. Montowane są na kablu poliestrowym o średnicy 16mm.

5 lat

Produkt do zabawy został zbadany zgodnie z normami europejskimi EN 1176-1:2017, posiada aktualny certyfikat TÜV.


Gwarancja:

25 lat na wszystkie ścianki, słupy stalowe oraz rury ze stali nierdzewnej
10 lat na twarde plastik, elementy metalowe, podłogi ze sklejki i drewniane słupy
5 lat na sprężyny, siatki, elementy plastikowe formowane rotacyjnie i łączniki metalowe
2 lata na elementy ruchome



Uchwyty do wspinaczki wykonano poliamidu zapewniającego im wytrzymałość i sztywność.

5 lat



Wszystko montowane jest za pomocą śrub ze stali nierdzewnej osłoniętymi poliamidowymi nasadkami.

2 lata

Produkt do zabawy został zbadany zgodnie z normami europejskimi EN 1176-1:2017, posiada aktualny certyfikat TÜV.



Gwarancja:

25 lat na wszystkie ścianki, słupy stalowe oraz rury ze stali nierdzewnej
10 lat na twarde plastik, elementy metalowe, podłogi ze sklejki i drewniane słupy
5 lat na sprężyny, siatki, elementy plastikowe formowane rotacyjnie i łączniki metalowe
2 lata na elementy ruchome