

J5615 Kanope



15 użytkowników



HIC=1,17m



2+lat



1=4,01m 2=3,28
3=3,36



6,27m x 7,51m

Funkcje zabawowe:

Zabawa w rolę



x1

Zjeżdżanie



x1

Spotykanie się



x2

Manipulowanie



x3

Stymulacja dotykowa



x1

Schronienie



x1

Wspinanie



x1

Kreatywność



x1

Integracyjność



niepełnosprawność
motoryczna



niepełnosprawność
sensoryczna



trudności w uczeniu
się



Produkt do zabawy został zbadany zgodnie z normami europejskimi EN 1176-1:2017, posiada aktualny certyfikat TÜV.



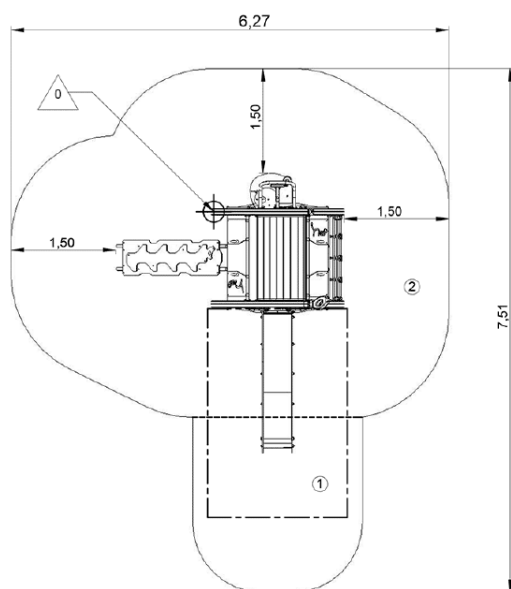
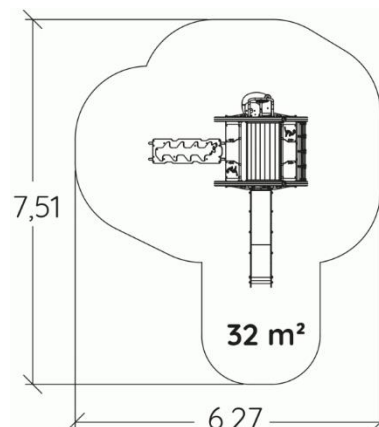
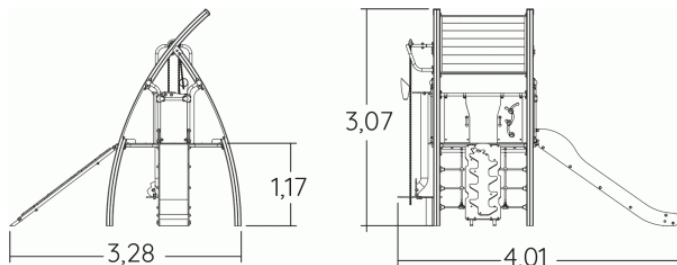
Gwarancja:

25 lat na wszystkie ścianki, słupy stalowe oraz rury ze stali nierdzewnej

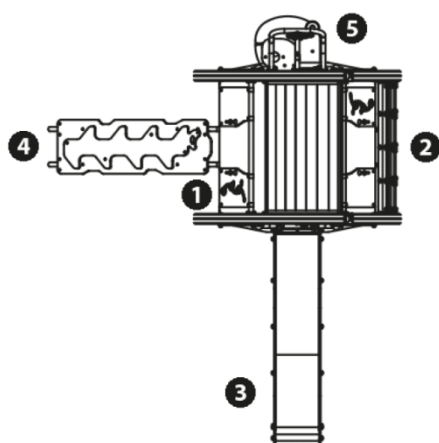
10 lat na twarde plastik, elementy metalowe, podłogi ze sklejki i drewniane słupy

5 lat na sprężyny, siatki, elementy plastikowe formowane rotacyjnie i łączniki metalowe

2 lata na elementy ruchome



1	1m	6m ²
2	1,17m	26m ²



1. Panel zabawowy
2. Wejście wspinaczkowe wys. 1,17m
3. Zjeżdżalnia wys. 1,17m
4. Wejście pochyłe wys. 1,17m
5. Zabawa z piaskiem

Produkt do zabawy został zbadany zgodnie z normami europejskimi EN 1176-1:2017, posiada aktualny certyfikat TÜV.



Gwarancja:

- 25 lat na wszystkie ścianki, słupy stalowe oraz rury ze stali nierdzewnej
- 10 lat na twarde plastik, elementy metalowe, podłogi ze sklejki i drewniane słupy
- 5 lat na sprężyny, siatki, elementy plastikowe formowane rotacyjnie i łączniki metalowe
- 2 lata na elementy ruchome

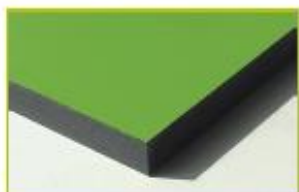
Materiały:



Trwałe i wytrzymałe stalowe słupy nośne ocynkowane i pomalowane proszkowo o wymiarach 95x95mm.

Gwarancje:

25 lat



Kolorowe panele o grubości 13mm z płyty HPL. Odporne na warunki atmosferyczne, promieniowanie UV oraz akty wandalizmu.

25 lat



Deski wykonane są z kompozytów drewno-plastik (WPC), z których 95% pochodzi z recyklingu tworzywa sztucznego (HDPE) oraz przemysłowych trocin drzewnych. Są pokryte cienką warstwą dekoracyjną, warstwa drewna w kolorze brązowym, która sprawia, że materiał jest odporny i wodoodporny, zapewnia, że kolory nie zmieniają się z upływem czasu. Deski nie wymagają specjalnej pielęgnacji.

10 lat



Platformy wykonane z 12,5mm płyty HPL o teksturowanej powierzchni antypoślizgowej.

10 lat



Trwałe rurki ze stali nierdzewnej o średnicy 40mm gwarantujące niezawodność urządzenia.

25 lat



Formowane wtryskowo mocowania poliamidowe, odporne na promieniowanie UV, nietoksyczne i ognioodporne. Grubość poliamidu zapewnia wytrzymałość na wstrząsy i akty wandalizmu.

5 lat

Produkt do zabawy został zbadany zgodnie z normami europejskimi EN 1176-1:2017, posiada aktualny certyfikat TÜV.



Gwarancja:

25 lat na wszystkie ścianki, słupy stalowe oraz rury ze stali nierdzewnej
 10 lat na twarde plastik, elementy metalowe, podłogi ze sklejki i drewniane słupy
 5 lat na sprężyny, siatki, elementy plastikowe formowane rotacyjnie i łączniki metalowe
 2 lata na elementy ruchome



Powierzchnia zjeżdżalni wykonana z 2mm stali nierdzewnej, kształtowanej, giętej i walcowanej z jednego kawałka.

10 lat



Ocynkowane liny stalowe o średnicy 16mm, pokryte poliestrem.

5 lat



Okucia siatki wykonane są z poliamidu. Składają się z dwóch odrębnych części dla ułatwienia konserwacji poszczególnych pasma

5 lat



Wiadra wykonane są z polietylenu formowanego rotacyjnie.

5 lat



Nakładki wykonane z polietylenu.

2 lata



Plastikowe części wykonane są z wtryskiwanego poliamidu.

5 lat



Uchwyty wykonane z bardzo mocnego tworzywa poliamidowego.

5 lat



Wszystko montowane za pomocą śrub ze stali nierdzewnej osłoniętych poliamidowymi nasadkami.

2 lata

Produkt do zabawy został zbadany zgodnie z normami europejskimi EN 1176-1:2017, posiada aktualny certyfikat TÜV.



Gwarancja:

- 25 lat na wszystkie ścianki, słupy stalowe oraz rury ze stali nierdzewnej
- 10 lat na twarde plastik, elementy metalowe, podłogi ze sklejki i drewniane słupy
- 5 lat na sprężyny, siatki, elementy plastikowe formowane rotacyjnie i łączniki metalowe
- 2 lata na elementy ruchome