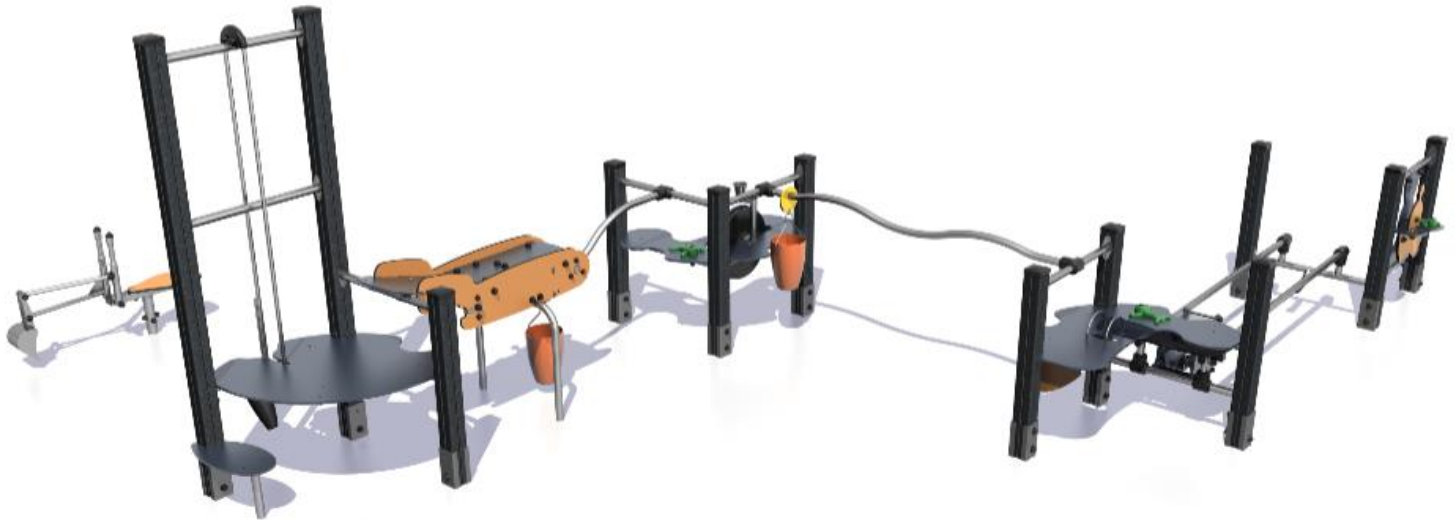


J5001M Fabryka piasku



15 użytkowników



HIC= 0,6m



2+ lat



1=6,87m 2=5,17m 3=2,18m



9,85 x 8,78m

Funkcje zabawowe

manipulowanie



x7

Ilość funkcje zabawowe

7

Integracyjność



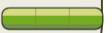
niepełnosprawność motoryczna



niepełnosprawność sensoryczna



trudności w uczeniu się



Produkt do zabawy został zbadany zgodnie z normami EN 1176-1:2017. Posiada deklarację zgodności.

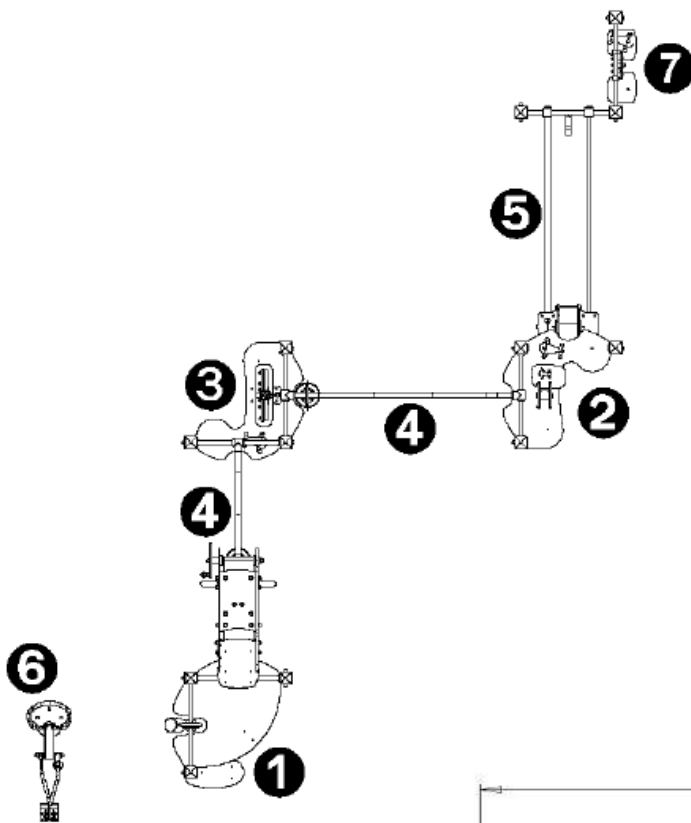
Gwarancja:

25 lat na wszystkie ścianki, słupy stalowe oraz rury ze stali nierdzewnej

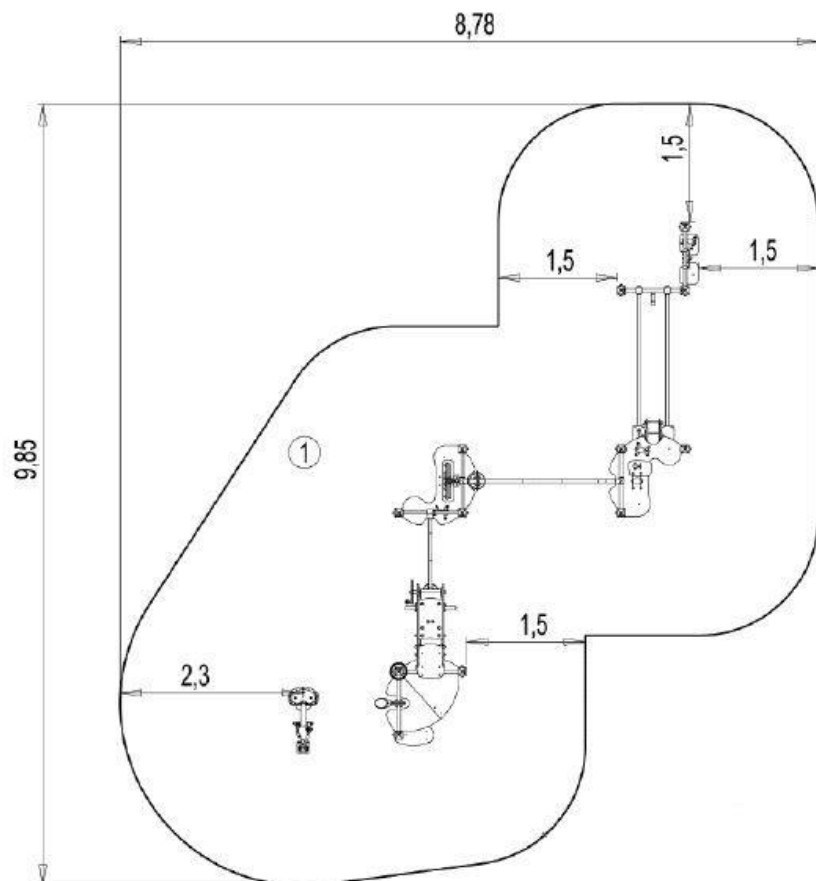
10 lat na twarde plastik, elementy metalowe, podłogi ze sklejki i drewniane słupy

5 lat na sprężyny, siatki, elementy plastikowe formowane rotacyjnie i łączniki metalowe

2 lata na elementy ruchome



1. Dźwig
2. Stanowisko z formami
3. Koło z formami
4. Taśmociąg
5. Przenośnik
6. Koparka
7. Waga



Produkt do zabawy został zbadany zgodnie z normami EN 1176-1:2017. Posiada deklarację zgodności.

Gwarancja:

25 lat na wszystkie ścianki, słupy stalowe oraz rury ze stali nierdzewnej

10 lat na twarde plastik, elementy metalowe, podłogi ze sklejki i drewniane słupy

5 lat na sprężyny, siatki, elementy plastikowe formowane rotacyjnie i łączniki metalowe

2 lata na elementy ruchome

Materiał wykonania:



Opis

Stoły i panele kolorowe zostały wykonane z płyt kompozytowych (70% włókien drewnianych, 30% termokurczliwego spoiwa) o grubości 13mm. Ich powierzchnia pokryta została produktami na bazie akrylowej żywicy poliuretanowej, zapewniającej wytrzymałość i wyjątkową odporność na promienie ultrafioletowe, deszcz, mrozy, wilgoć i rysowanie.

Gwarancja

10 lat



Słupy nośne, o wymiarach 95x95mm, wykonane zostały ze stali galwanizowanej pokrytej farbą proszkową w dwóch mieniących się odcieniach szarości. Powierzchnia jest lekko chropowata, co redukuje widoczność zadrapań. W górniej części zabezpieczone nasadką poliamidową.

25 lat



Wszystkie elementy rurowe wykonano ze stali nierdzewnej o średnicy 40mm. Złączki i nasadki wykonane zostały z odlewane go poliamidu, są nietoksyczne i odporne na ciepło, wstrząsy i promienie UV.

rury –
25 lat
nasadki i
złączki –
5 lat



Elementy zielone wykonano z twardego poliamidu zapewniającego im wytrzymałość i sztywność. Elementy są nietoksyczne i wytrzymałe na użytkowanie, uderzenie, warunki pogodowe oraz różnego rodzaju środki chemiczne.

5 lat



Wiadra wykonano z polietylenu.

2 lata



Wszystko zmontowane jest za pomocą śrub ze stali nierdzewnej osłoniętych poliamidowymi nasadkami.

2 lata

Produkt do zabawy został zbadany zgodnie z normami EN 1176-1:2017. Posiada deklarację zgodności.

Gwarancja:

25 lat na wszystkie ścianki, słupy stalowe oraz rury ze stali nierdzewnej

10 lat na twarde plastik, elementy metalowe, podłogi ze sklejki i drewniane słupy

5 lat na sprężyny, siatki, elementy plastikowe formowane rotacyjnie i łączniki metalowe

2 lata na elementy ruchome

Funkcje zabawowe



Opis

Koparka

Wykopuj surowiec do fabryki prawdziwą koparką wykonaną ze stali nierdzewnej. To dopiero frajda!



Dźwig

Podnoś piasek do góry dźwigiem



Taśmociąg

Przetransportuj piasek dalej – rzuć na taśmę do kolejnego pojemnika



Koło z formami

Kolejny sposób formowania. Teraz poprzez nasypywanie piasku do formy. Jak już masz gotowy produkt, to wyrzucić go poprzez kręcenie formy.

Produkt do zabawy został zbadany zgodnie z normami EN 1176-1:2017. Posiada deklarację zgodności.

Gwarancja:

25 lat na wszystkie ścianki, słupy stalowe oraz rury ze stali nierdzewnej

10 lat na twarde plastik, elementy metalowe, podłogi ze sklejki i drewniane słupy

5 lat na sprężyny, siatki, elementy plastikowe formowane rotacyjnie i łączniki metalowe

2 lata na elementy ruchome



Stanowisko z formami

spróbuj uzyskać taki sam kształt jak wzoru. Używaj różnych rodzajów piasku (mniej lub bardziej mokry) i porównuj wyniki twojej pracy.



Przenośnik

Ładuj piasek do wagonu i przenieś cały wagon do końca – tam sam się opróżni.



Waga

na wadzę spróbujesz uzyskać idealną równowagę. Ile piasku trzeba do tego dodać? A ile gałęzi, lub liści, lub kamyczków?

Produkt do zabawy został zbadany zgodnie z normami EN 1176-1:2017. Posiada deklarację zgodności.

Gwarancja:

25 lat na wszystkie ścianki, słupy stalowe oraz rury ze stali nierdzewnej

10 lat na twarde plastik, elementy metalowe, podłogi ze sklejki i drewniane słupy

5 lat na sprężyny, siatki, elementy plastikowe formowane rotacyjnie i łączniki metalowe

2 lata na elementy ruchome