

J474 Metalowa huśtawka podwójna 2m



2 użytkowników



HIC= 1,2m



1-3 lat



1= 3,20m 2= 1,70m 3=2,20m



3m x 7m

Funkcje zabawowe
odpoczywanie



huśtanie



Integracyjność



niepełnosprawność
motoryczna

niepełnosprawność
sensoryczna

trudności w uczeniu
się

Produkt do zabawy został zbadany zgodnie z normami EN 1176:-2017. Posiada aktualny certyfikat TÜV.



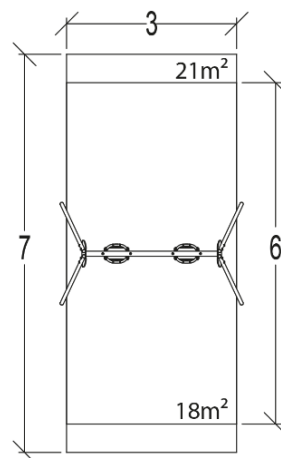
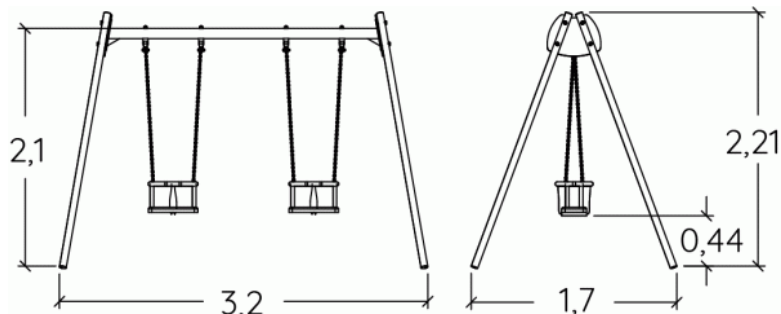
Gwarancja:

25 lat na wszystkie ścianki, słupy stalowe oraz rury ze stali nierdzewnej

10 lat na twarde plastik, elementy metalowe, podłogi ze sklejki i drewniane słupy

5 lat na sprężyny, siatki, elementy plastikowe formowane rotacyjnie i łączniki metalowe

2 lata na elementy ruchome



Materiał wykonania:



Konstrukcja huśtawki została wykonana z rur ze stali galwanizowanej o średnicy 60mm.

Gwarancja:

25 lat

Zawieszenie huśtawek wykonano ze stali nierdzewnej. Galwanizowany łańcuch uniemożliwia zaklinowanie się palców.

2 lata

Pozioma poprzeczka wykonana ze stali galwanizowanej.

25 lat



Siedzisko wykonane jest z wstrząsoodpornej gumy wytłaczanej na kształt plastra miodu. Łańcuchy wykonane są ze stali ocynkowanej. Uchwyty mocujące ze stali nierdzewnej - 10mm.

2 lata



Ozdobne panele wykonano z płyty kompozytowej (70% włókien drewnianych, 30% spoiwa fenolowego) o grubości 13mm. Ich kolor zapewniony jest przez pigmentowaną żywicę, która zapewnia wysoki poziom odporności na promienie UV i chemiczne środki czystości.

25 lat



Wszystko montowane jest za pomocą śrub ze stali nierdzewnej osłoniętymi poliamidowymi nasadkami.

2 lata

Produkt do zabawy został zbadany zgodnie z normami EN 1176:-2017. Posiada aktualny certyfikat TÜV.



Gwarancja:

25 lat na wszystkie ścianki, słupy stalowe oraz rury ze stali nierdzewnej

10 lat na twarde plastik, elementy metalowe, podłogi ze sklejki i drewniane słupy

5 lat na sprężyny, siatki, elementy plastikowe formowane rotacyjnie i łączniki metalowe

2 lata na elementy ruchome