

J854 Konik morski



1 użytkownik



HIC=0,6m



2+ lat



1=0,81m 2=0,3m
3=0,85m



3,2m x 2,3m

Funkcje zabawowe:

bujanie się



x1

balansowanie



x1

Integracyjność



niepełnosprawność motoryczna

niepełnosprawność sensoryczna

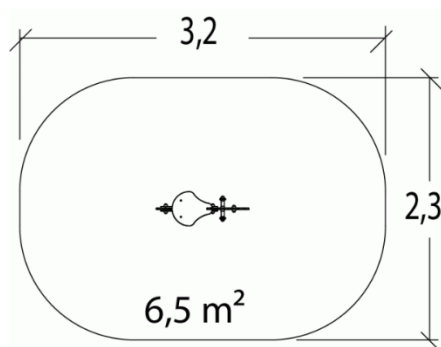
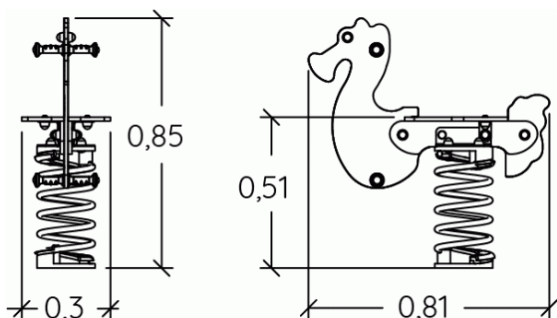
trudności w uczeniu się

Produkt do zabawy został zbadany zgodnie z normami EN 1176:-:2017. Posiada aktualny certyfikat TÜV.



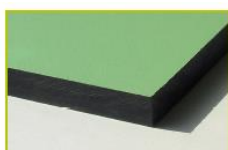
Gwarancja:

25 lat na wszystkie ścianki, słupy stalowe oraz rury ze stali nierdzewnej
10 lat na twarde plastik, elementy metalowe, podłogi ze sklejki i drewniane słupy
5 lat na sprężyny, siatki, elementy plastikowe formowane rotacyjnie i łączniki metalowe
2 lata na elementy ruchome



Materiały:

Gwarancja:



Panele kolorowe zostały wykonane z materiału HPL o grubości 13mm. Jest to materiał twardy i wyjątkowo odporny na warunki pogodowe i wandalizm.

10 lat



Siedzisko zostało wykonane z antypoślizgowego HPL o grubości 12,5mm.

10 lat



Sprężyny wykonano z wysokiej jakości stali (klasa 35SCD6) pokrytej cynkiem i podwójną warstwą proszkowej farby epoksydowej. Mocowania sprężyn wykonano z bardzo wytrzymałego poliamidu- rozwiązanie opatentowane przez firmę Proludic.

5 lat



Uchwyty i podnóżki zostały wykonane z bardzo wytrzymałego tworzywa poliamidowego.

5 lat



Wszystko montowane jest za pomocą śrub ze stali nierdzewnej osłoniętymi poliamidowymi nasadkami.

2 lata

Produkt do zabawy został zbadany zgodnie z normami EN 1176:-2017. Posiada aktualny certyfikat TÜV.



Gwarancja:

- 25 lat na wszystkie ścianki, słupy stalowe oraz rury ze stali nierdzewnej
- 10 lat na twarde plastik, elementy metalowe, podłogi ze sklejki i drewniane słupy
- 5 lat na sprężyny, siatki, elementy plastikowe formowane rotacyjnie i łączniki metalowe
- 2 lata na elementy ruchome