

## J5000M Fabryka piasku



8 użytkowników



HIC= 0,6m



2+ lat



1=3,95m 2=3,8m 3=2,2m



6,8 x 6,78m

### Funkcje zabawowe

Manipulowanie



x5

Spotkanie się



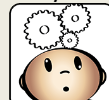
x8

Stymulacja  
dotykowa



x2

Kreatywność



x2

### Integracyjność



niepełnosprawność  
motoryczna



niepełnosprawność  
sensoryczna



trudności w uczeniu  
się



Produkt do zabawy został zbadany zgodnie z normami EN 1176:-2017. Posiada aktualny certyfikat TÜV.



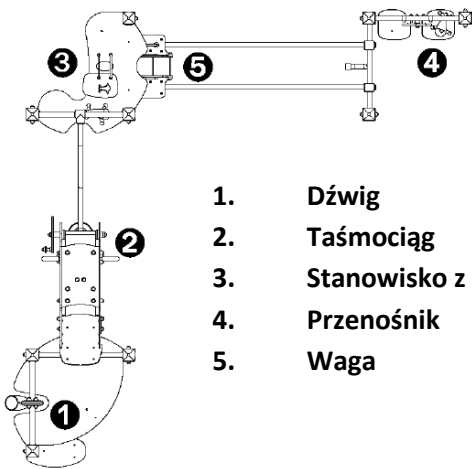
#### Gwarancja:

25 lat na wszystkie ścianki, słupy stalowe oraz rury ze stali nierdzewnej

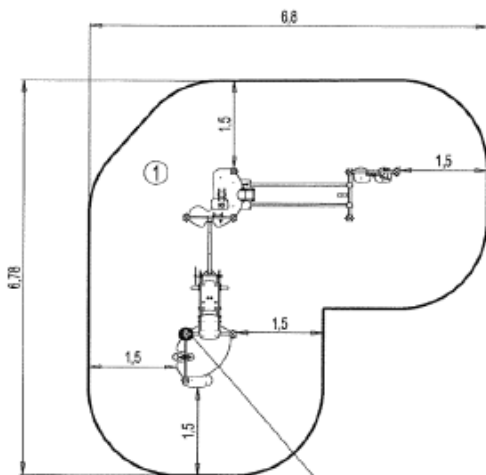
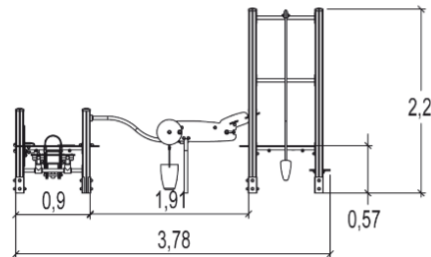
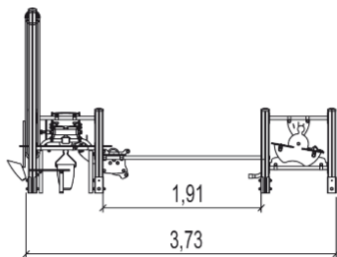
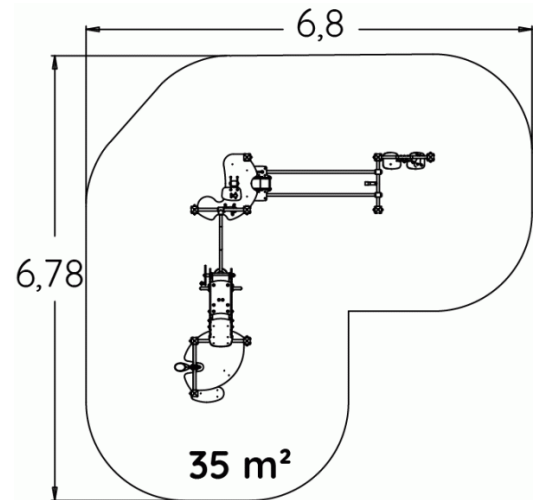
10 lat na twarde plastik, elementy metalowe, podłogi ze sklejki i drewniane słupy

5 lat na sprężyny, siatki, elementy plastikowe formowane rotacyjnie i łączniki metalowe

2 lata na elementy ruchome



1. Dźwig
2. Taśmociąg
3. Stanowisko z formami
4. Przenośnik
5. Waga



1	<0,6m	35m <sup>2</sup>
---	-------	------------------

Point de Référence  
Setting Out Point  
Punto de referencia  
Bezugspunkt

Prc

6-2017. Posiada aktualny certyfikat TÜV.



**Gwarancja:**

25 lat na wszystkie ścianki, słupy stalowe oraz rury ze stali nierdzewnej

10 lat na twarde plastik, elementy metalowe, podłogi ze sklejki i drewniane słupy

5 lat na sprężyny, siatki, elementy plastikowe formowane rotacyjnie i łączniki metalowe

2 lata na elementy ruchome

**Materiał wykonania:**



**Opis**

Stoły i panele kolorowe zostały wykonane z płyt kompozytowych (70% włókien drewnianych, 30% termokurczliwego spoiwa) o grubości 13mm. Ich powierzchnia pokryta została produktami na bazie akrylowej żywicy poliuretanowej, zapewniającej wytrzymałość i wyjątkową odporność na promienie ultrafioletowe, deszcz, mrozy, wilgoć i rysowanie.

**Gwarancja**

10 lat



Słupy nośne, o wymiarach 95x95mm, wykonane zostały ze stali galwanizowanej pokrytej farbą proszkową w dwóch mieniących się odcieniach szarości. Powierzchnia jest lekko chropowata, co redukuje widoczność zadrapań. W górniej części zabezpieczone nasadką poliamidową.

25 lat



Wszystkie elementy rurowe wykonano ze stali nierdzewnej o średnicy 40mm. Złączki i nasadki wykonane zostały z odlewanego poliamidu, są nietoksyczne i odporne na ciepło, wstrząsy i promienie UV.

rury –  
25 lat  
nasadki i  
złączki –  
5 lat



Elementy zielone wykonano z twardego poliamidu zapewniającego im wytrzymałość i sztywność. Elementy są nietoksyczne i wytrzymałe na użytkowanie, uderzenie, warunki pogodowe oraz różnego rodzaju środki chemiczne.

5 lat



Wiadra wykonano z polietylenu.

2 lata



Wszystko zmontowane jest za pomocą śrub ze stali nierdzewnej osłoniętych poliamidowymi nasadkami.

2 lata

Produkt do zabawy został zbadany zgodnie z normami EN 1176-:2017. Posiada aktualny certyfikat TÜV.



**Gwarancja:**

25 lat na wszystkie ścianki, słupy stalowe oraz rury ze stali nierdzewnej

10 lat na twarde plastik, elementy metalowe, podłogi ze sklejki i drewniane słupy

5 lat na sprężyny, siatki, elementy plastikowe formowane rotacyjnie i łączniki metalowe

2 lata na elementy ruchome

## Funkcje zabawowe



### Opis

#### Dźwig

Podnoś piasek do góry dźwigiem

#### Taśmociąg

Przetransportuj piasek dalej – rzuć na taśmę do kolejnego pojemnika

#### Stanowisko z formami

spróbuj uzyskać taki sam kształt jak wzoru. Używaj różnych rodzajów piasku (mniej lub bardziej mokry) i porównuj wyniki twojej pracy.

#### Waga

na wadzę spróbujesz uzyskać idealną równowagę. Ile piasku trzeba do tego dodać? A ile gałęzi, lub liści, lub kamyczków?

Produkt do zabawy został zbadany zgodnie z normami EN 1176:-2017. Posiada aktualny certyfikat TÜV.



#### Gwarancja:

25 lat na wszystkie ścianki, słupy stalowe oraz rury ze stali nierdzewnej

10 lat na twarde plastik, elementy metalowe, podłogi ze sklejki i drewniane słupy

5 lat na sprężyny, siatki, elementy plastikowe formowane rotacyjnie i łączniki metalowe

2 lata na elementy ruchome



## Przełęcznik

Ładuj piasek do wagonu i przenieś cały wagon do końca – tam sam się opróżni.



Produkt do zabawy został zbadany zgodnie z normami EN 1176:2017. Posiada aktualny certyfikat TÜV.



### Gwarancja:

25 lat na wszystkie ścianki, słupy stalowe oraz rury ze stali nierdzewnej

10 lat na twarde plastik, elementy metalowe, podłogi ze sklejki i drewniane słupy

5 lat na sprężyny, siatki, elementy plastikowe formowane rotacyjnie i łączniki metalowe

2 lata na elementy ruchome