

## J491 Origin



5 użytkowników



HIC= 1,55m



2+ lat



1= 3,7m 2= 1,8m 3= 3m



16m<sup>2</sup>

### Funkcje zabawowe

huśtanie



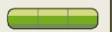
### Integracyjność



niepełnosprawność motoryczna



niepełnosprawność sensoryczna



trudności w uczeniu się

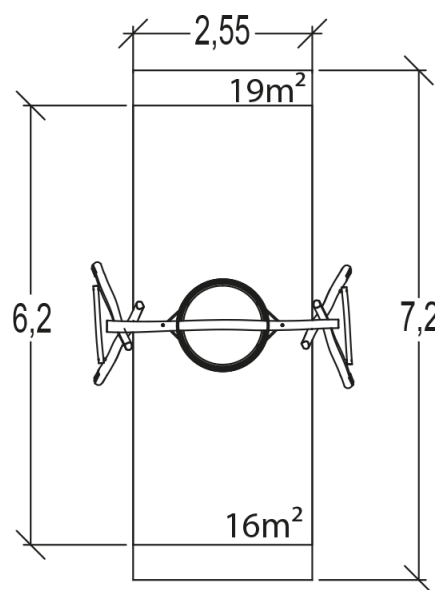
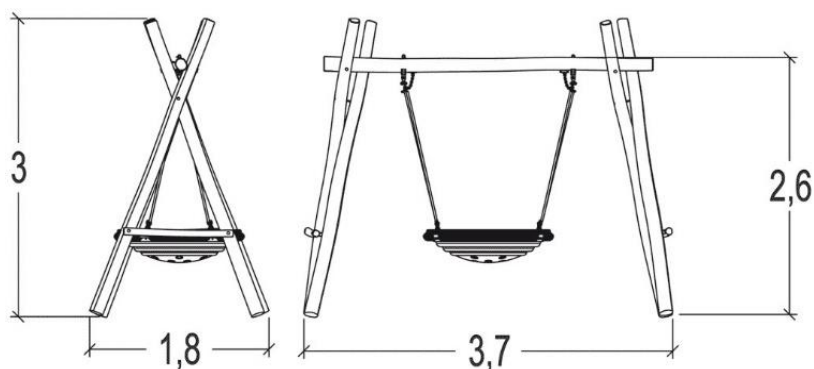
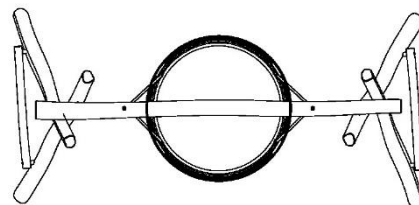
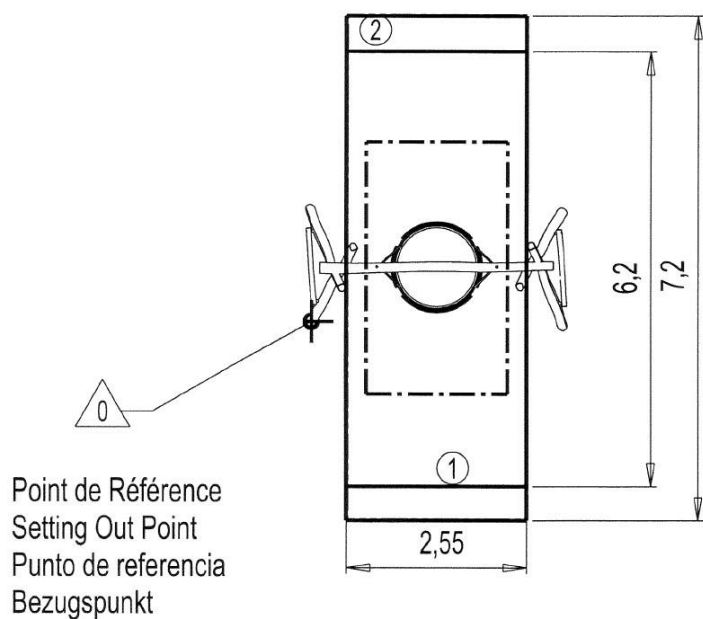


Produkt do zabawy został zbadany zgodnie z normami europejskimi EN 1176-1:2017, posiada aktualny certyfikat TÜV.



#### Gwarancja:

- 25 lat na wszystkie ścianki, słupy stalowe oraz rury ze stali nierdzewnej
- 10 lat na twarde plastik, elementy metalowe, podłogi ze sklejki i drewniane słupy
- 5 lat na sprężyny, siatki, elementy plastikowe formowane rotacyjnie i łączniki metalowe
- 2 lata na elementy ruchome



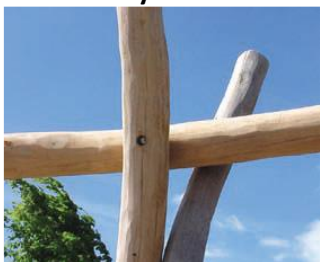
Produkt do zabawy został zbadany zgodnie z normami europejskimi EN 1176-1:2017, posiada aktualny certyfikat TÜV.



**Gwarancja:**

- 25 lat na wszystkie ścianki, słupy stalowe oraz rury ze stali nierdzewnej
- 10 lat na twardy plastik, elementy metalowe, podłogi ze sklejki i drewniane słupy
- 5 lat na sprężyny, siatki, elementy plastikowe formowane rotacyjnie i łączniki metalowe
- 2 lata na elementy ruchome

## Materiał wykonania:



Słupki i pozioma belka (o średnicy 120 do 140 mm), wykonane są z bielma robinii. Robinia jest szlifowana i ma usuniętą korę. Nie wymaga żadnej dodatkowej ochrony chemicznej. Również jest bardzo odporna na ataki ze źródeł zewnętrznych (owady, grzyby, różnice klimatyczne), gwarantując długoterminową trwałość urządzeń zabawowych.

## gwarancja:

10 lat



Zawieszenie huśtawek wykonano ze stali nierdzewnej.

2 lata



Nieprzerwana powierzchnia siedziska wykonana została z odlewanego rotacyjnie polietylenu. Osadzona jest na ramie ze stali nierdzewnej osłoniętej elementami z PVC. Siedzisko zawieszono zostało na łańcuchach pokrytych termokurczliwym polietylenem.

2 lata



Mocowania przy siedzisku, wykonane ze stali nierdzewnej, wyposażono w pierścienie z PVC, które ograniczają zużycie elementów metalowych.

2 lata



Wszystko zamontowane jest za pomocą śrub ze stali nierdzewnej okrytych poliamidowymi nasadkami.

2 lata

Produkt do zabawy został zbadany zgodnie z normami europejskimi EN 1176-1:2017, posiada aktualny certyfikat TÜV.



## Gwarancja:

25 lat na wszystkie ścianki, słupy stalowe oraz rury ze stali nierdzewnej  
 10 lat na twarde plastik, elementy metalowe, podłogi ze sklejki i drewniane słupy  
 5 lat na sprężyny, siatki, elementy plastikowe formowane rotacyjnie i łączniki metalowe  
 2 lata na elementy ruchome