

J492 Huśtawka bocianie gniazdo/hamak



6 użytkowników



HIC = 1,65m



2+ lat



1=6,0m 2=1,22m
3=2,62m



5,3m x 7,6m

Funkcje zabawowe: 1

huśtanie



Integracyjność



niepełnosprawność motoryczna

niepełnosprawność sensoryczna

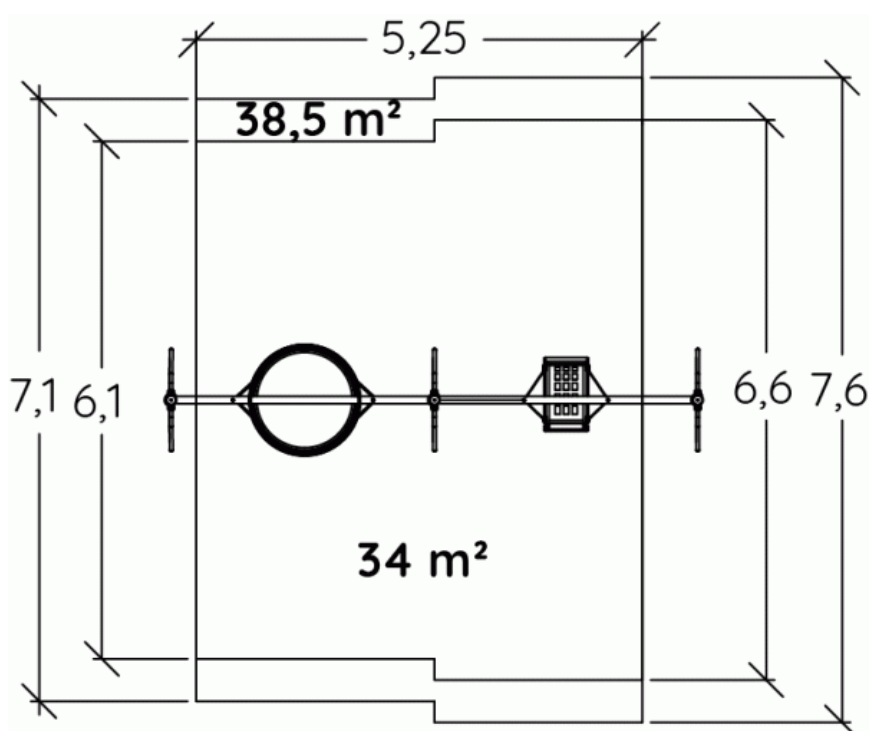
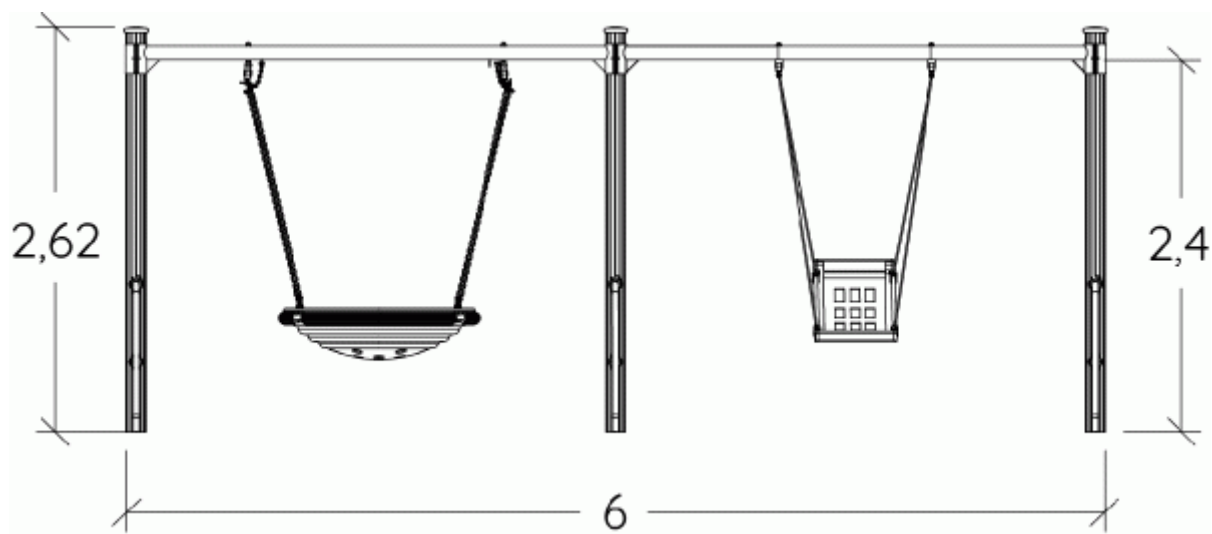
trudności w uczeniu się

Produkt do zabawy został zbadany zgodnie z normami EN 1176:-:2017. Posiada aktualny certyfikat TÜV.



Gwarancja:

25 lat na wszystkie ścianki, słupy stalowe oraz rury ze stali nierdzewnej
10 lat na twarde plastik, elementy metalowe, podłogi ze sklejki i drewniane słupy
5 lat na sprężyny, siatki, elementy plastikowe formowane rotacyjnie i łączniki metalowe
2 lata na elementy ruchome



Produkt do zabawy został zbadany zgodnie z normami EN 1176:-2017. Posiada aktualny certyfikat TÜV.



Gwarancja:

- 25 lat na wszystkie ścianki, słupy stalowe oraz rury ze stali nierdzewnej
- 10 lat na twarde plastik, elementy metalowe, podłogi ze sklejki i drewniane słupy
- 5 lat na sprężyny, siatki, elementy plastikowe formowane rotacyjnie i łączniki metalowe
- 2 lata na elementy ruchome

Materiały:

Gwarancja:



Słupki o średnicy 125 mm wykonane z lakierowanej stali galwanizowanej. Dwubarwne, szare wykończenie ma lekko pofałdowaną powierzchnię, co zwiększa odporność na zarysowania.

25 lat



Poziome belki huśtawek wykonane z nie malowanej stali ocynkowanej.

25 lat



Łożyska wahliwe wykonane ze stali nierdzewnej.

2 lata



Kapsuła wykonana z jednego kawałka formowanego rotacyjnie polietylenu, przymocowanego do ramy ze stali nierdzewnej, która jest wyposażona w odbojniki.

2 lata



Kapsuła jest zawieszona na łańcuchach wahlwych pokrytych polietylenem. Pierścienie ślizgowe PVC są dopasowane w celu ograniczenia zużycia części metalowych w miarę upływu czasu.

2 lata

Produkt do zabawy został zbadany zgodnie z normami EN 1176:-2017. Posiada aktualny certyfikat TÜV.



Gwarancja:

25 lat na wszystkie ścianki, słupy stalowe oraz rury ze stali nierdzewnej
 10 lat na twarde plastik, elementy metalowe, podłogi ze sklejki i drewniane słupy
 5 lat na sprężyny, siatki, elementy plastikowe formowane rotacyjnie i łączniki metalowe
 2 lata na elementy ruchome



Huśtawka siedzenia wykonana z ramy ze stali nierdzewnej z gumową podkładką zawierające kabel ze stali nierdzewnej. Łańcuchy wahadłowe wykonane ze stali nierdzewnej

5 lat



Wszystko montowane jest za pomocą śrub ze stali nierdzewnej osłoniętymi poliamidowymi nasadkami.

2 lata

Produkt do zabawy został zbadany zgodnie z normami EN 1176:-:2017. Posiada aktualny certyfikat TÜV.



Gwarancja:

25 lat na wszystkie ścianki, słupy stalowe oraz rury ze stali nierdzewnej
 10 lat na twardy plastik, elementy metalowe, podłogi ze sklejki i drewniane słupy
 5 lat na sprężyny, siatki, elementy plastikowe formowane rotacyjnie i łączniki metalowe
 2 lata na elementy ruchome