

## J57011 – Zestaw Kanopé Cordage



16 użytkowników



HIC= 2m



3+



1=10,62m  
2=4,17m 3=3,83m



7,97x14,47

### Funkcje zabawowe: 6

Wspinaczka

Zjeżdżanie

Ukrywanie się

Spotykanie się

Przejście przez mostek

Wspinanie



X1



x1



x1



x2



x2



x2

Produkt do zabawy został zbadany zgodnie z normami europejskimi EN 1176-1:2017, posiada aktualny certyfikat TÜV.



#### Gwarancja:

25 lat na wszystkie ścianki, słupy stalowe oraz rury ze stali nierdzewnej  
10 lat na twarde plastik, elementy metalowe, podłogi ze sklejki i drewniane słupy  
5 lat na sprężyny, siatki, elementy plastikowe formowane rotacyjnie i łączniki metalowe  
2 lata na elementy ruchome

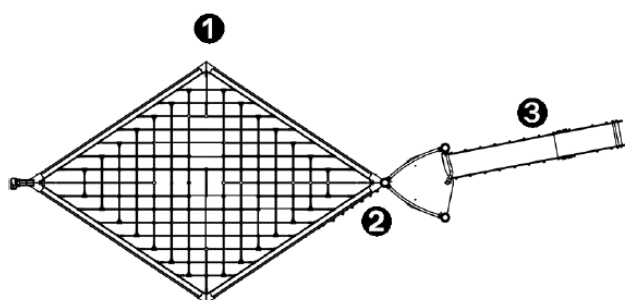
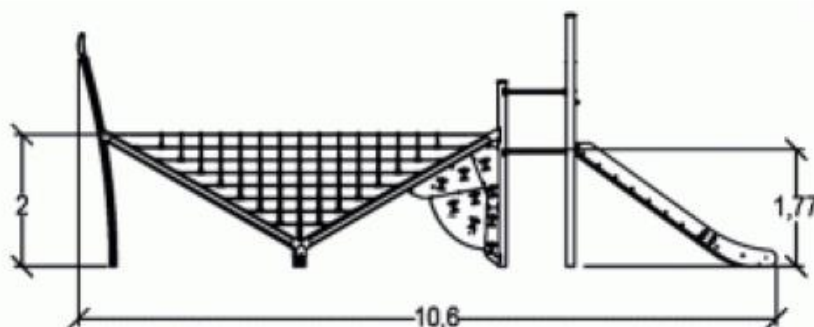
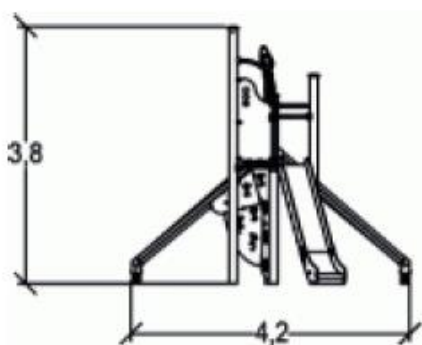
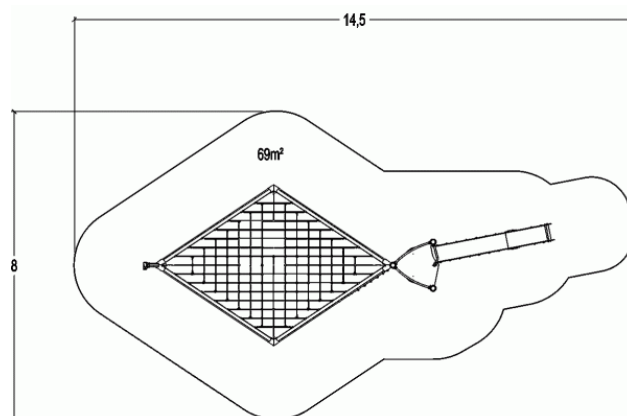
**Integracyjność**



niepełnosprawność motoryczna

niepełnosprawność sensoryczna

trudności w uczeniu się



1. Siatka
2. Ścianka wspinaczkowa
3. Zjeżdżalnia

Produkt do zabawy został zbadany zgodnie z normami europejskimi EN 1176-1:2017, posiada aktualny certyfikat TÜV.



**Gwarancja:**

25 lat na wszystkie ścianki, słupy stalowe oraz rury ze stali nierdzewnej  
 10 lat na twarde plastik, elementy metalowe, podłogi ze sklejki i drewniane słupy  
 5 lat na sprężyny, siatki, elementy plastikowe formowane rotacyjnie i łączniki metalowe  
 2 lata na elementy ruchome

**Materiały:**

**Gwarancje:**



Słupy ze stali galwanizowanej, pokryte farbą, 95x95mm, gwarantują długotrwałą trwałość.

25 lat



Słupy o średnicy 125mm wykonane są z lakierowanej stali ocynkowanej. Dwukolorowe wykończenie ma lekko pofalowaną powierzchnię, co zwiększa odporność na zarysowania. Nasadki wykonane są z poliamidu formowanego wtryskowo.

25 lat



Platforma wykonana jest z teksturowanego i antypoślizgowego materiału o grubości 12,5 mm (HPL).

10 lat



Kolorowe panele wykonane są z kompaktowego materiału o grubości 13 mm (HPL). Solidna konstrukcja gwarantuje wytrzymałość na złe warunki atmosferyczne i odporność na wandalizm.

25 lat



Nasadki wykonane z polietylenu formowanego rotacyjnie.

5 lat



Mocowania z poliamidu formowanego wtryskowo wykonane jest z lakierowanej stali ocynkowanej.

10 lat



Liny o średnicy 16mm wykonane są z linki stalowej ocynkowanej pokrytej poliestrem. Kable są ze sobą połączone i utrzymywane na miejscu przez wtryskiwane kulki poliamidowe.

2 lata

Produkt do zabawy został zbadany zgodnie z normami europejskimi EN 1176-1:2017, posiada aktualny certyfikat TÜV.



**Gwarancja:**

**25 lat** na wszystkie ścianki, słupy stalowe oraz rury ze stali nierdzewnej  
**10 lat** na twarde plastik, elementy metalowe, podłogi ze sklejki i drewniane słupy  
**5 lat** na sprężyny, siatki, elementy plastikowe formowane rotacyjnie i łączniki metalowe  
**2 lata** na elementy ruchome



Trwałe rury ze stali nierdzewnej o średnicy 40mm gwarantujące niezawodność urządzenia.

25 lat



Wszystko montowane jest za pomocą śrub ze stali nierdzewnej osłoniętych poliamidowymi nasadkami.

2 lata



Okucia do siatki wykonane są z poliamidu. Składają się z dwóch odrębnych części, co ułatwia konserwację jednostki nici.

2 lata



Powierzchnia ślizgowa wykonana jest ze stali nierdzewnej o grubości 2 mm, która jest kształtowana, gięta i walcowana z jednego kawałka. Boki wykonane są z kompaktowego materiału o grubości 13 mm (HPL).

25 lat



Chwyty wspinaczkowe są wykonane z poliamidu ze względu na ich wytrzymałość i sztywność

2 lata

Produkt do zabawy został zbadany zgodnie z normami europejskimi EN 1176-1:2017, posiada aktualny certyfikat TÜV.



**Gwarancja:**

25 lat na wszystkie ścianki, słupy stalowe oraz rury ze stali nierdzewnej  
 10 lat na twarde plastik, elementy metalowe, podłogi ze sklejki i drewniane słupy  
 5 lat na sprężyny, siatki, elementy plastikowe formowane rotacyjnie i łączniki metalowe  
 2 lata na elementy ruchome