

J2576M IXO



18 użytkowników



HIC= 1,95m



6+ lat



1=8,19m 2=5,38m 3=3,19m



8,75 x 11,30m

Funkcje zabawowe

zjeżdżanie



x1

spotykanie się
zabawa w role



x2

wspinanie



x1

Ilość funkcji zabawowych:

4



Produkt do zabawy został zbadany zgodnie z normami europejskimi EN 1176-2008, posiada aktualny certyfikat TÜV.



Gwarancja:

25 lat na wszystkie ścianki, słupy stalowe oraz rury ze stali nierdzewnej

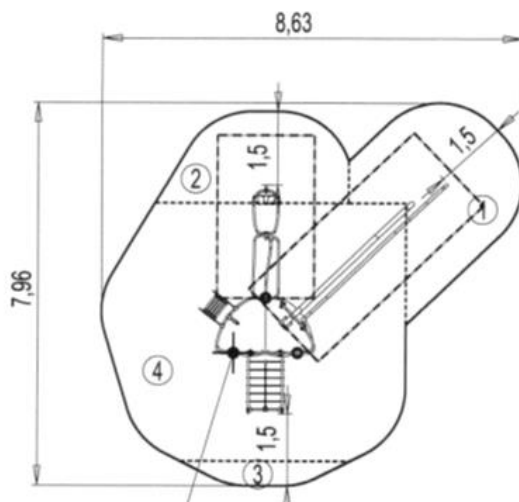
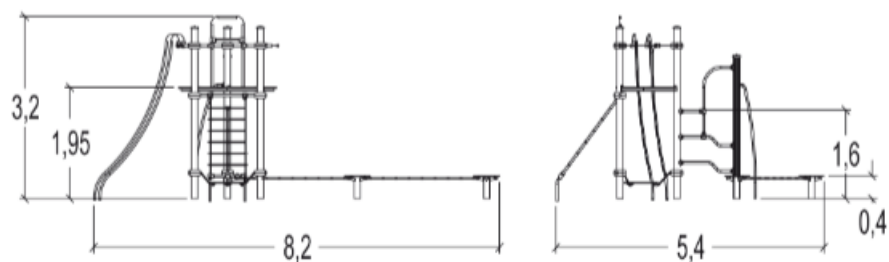
10 lat na twarde plastik, elementy metalowe, podłogi ze sklejki i drewniane słupy

5 lat na sprężyny, siatki, elementy plastikowe formowane rotacyjnie i łączniki metalowe

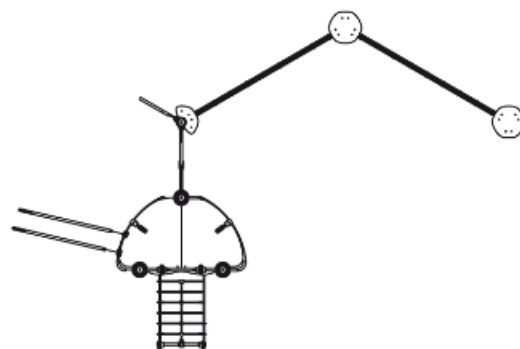
2 lata na elementy ruchome

Dystrybutor w Polsce: educarium spółka z o.o. • ul. Grunwaldzka 207 • 85-451 Bydgoszcz

telefon 52 – 324 78 40 • educarium.pl • educarium-placezabaw.pl • bezpiecznanawierzchnia.pl



1. Wieża
2. Zjeżdżalnia rurowa
3. Wejście siatkowe pochyłe
4. Zawieszona platforma
5. Równoważnia linowa



Produkt do zabawy został zbadany zgodnie z normami europejskimi EN 1176-2008, posiada aktualny certyfikat TÜV.



Gwarancja:

- 25 lat na wszystkie ścianki, słupy stalowe oraz rury ze stali nierdzewnej
- 10 lat na twarde plastik, elementy metalowe, podłogi ze sklejki i drewniane słupy
- 5 lat na sprężyny, siatki, elementy plastikowe formowane rotacyjnie i łączniki metalowe
- 2 lata na elementy ruchome

Materiał wykonania:



Słupy nośne o średnicy 125mm wykonane zostały ze stali galwanizowanej, pokrytej farbą proszkową w dwóch odcieniach szarości. Powierzchnia jest lekko chropowata, co redukuje widoczność zadrapań. Na szczycie słupków umieszczono ochronne nasadki poliamidowe.

Gwarancja

25 lat



Platforma wykonana z antypoślizgowego HPL o grubości 12,5mm. Dodatkowo wzmocnienie jest dostarczane przez lakierowane, galwanizowane, stalowe wsporniki znajdujące się na spodniej stronie platformy.

10 lat



Elementy rurowe wykonane są ze stali nierdzewnej gwarantują trwałość i niezawodność sprzętu. Formowane wtryskowo z poliamidu mocowania są nietoksyczne, niepalne, odporne na wstrząsy i odporne na promieniowanie ultrafioletowe

rury –
25 lat
nasadki i
złączki –
5 lat



Liny wykonane są z galwanizowanej liny stalowej pokrytej polipropylenem. Wtryskowo formowane łączniki poliamidowe łączą kable i utrzymują sieci w formie.

5 lat



Formowane wtryskowo mocowania poliamidowe łączą słupy z platformami.

2 lata



Wszystko zmontowane jest za pomocą śrub ze stali nierdzewnej osłoniętych poliamidowymi nasadkami.

2 lata

Produkt do zabawy został zbadany zgodnie z normami europejskimi EN 1176-2008, posiada aktualny certyfikat TÜV.



Gwarancja:

25 lat na wszystkie ścianki, słupy stalowe oraz rury ze stali nierdzewnej

10 lat na twarde plastik, elementy metalowe, podłogi ze sklejki i drewniane słupy

5 lat na sprężyny, siatki, elementy plastikowe formowane rotacyjnie i łączniki metalowe

2 lata na elementy ruchome

Ixo

Seria Ixo została zaprojektowana dla dzieci w wieku od 6 do 14 lat.

Pozwala ona na sprawdzenie swoich możliwości fizycznych, konkurowanie ze sobą, pokazywanie swoich umiejętności i wymyślanie swoich własnych zasad zarówno chłopcom, jak i dziewczynkom.

Urządzenia Ixo umożliwiają rozwijanie samodzielności i współpracy w grupie.

Tradycyjne zjeżdżalnie zostały zastąpione zjeżdżalniami rurowymi, a huśtawki wirującymi huśtawkami „gyro”.

Sposób obracania się, zjeżdżania, wspinania i rozładowywania energii uległ zmianie.

Wspinaczka wymaga siły i zręczności, zabawa na sieci zwinności i koncentracji, a przejście po łuku wytrzymałości górnych partii ciała i silnych ramion. Platforma nie posiadająca dachu i boków zapewnia chwilową przystań, gdzie można złapać oddech przed powrotem do zabawy.

Czerpiąc inspirację z współczesnej architektury, seria Ixo posiada nowoczesny wygląd o widocznych liniach i pełnej przejrzystości.

Aby nasza seria jeszcze lepiej mogła wkomponować się w otoczenie, miejskie lub bardziej naturalne, umożliwiliśmy wybór słupów drewnianych lub metalowych.

W konstrukcji wykorzystano stal nierdzewną i słupy z drewna klejonego warstwowo, których zadaniem jest zapewnienie stabilności. Dzięki połączeniu tych dwóch elementów otrzymaliśmy urządzenia, które są trwałe i wytrzymałe na wysoki poziom użytkowania.

Produkt do zabawy został zbadany zgodnie z normami europejskimi EN 1176-2008, posiada aktualny certyfikat TÜV.



Gwarancja:

25 lat na wszystkie ścianki, słupy stalowe oraz rury ze stali nierdzewnej

10 lat na twarde plastik, elementy metalowe, podłogi ze sklejki i drewniane słupy

5 lat na sprężyny, siatki, elementy plastikowe formowane rotacyjnie i łączniki metalowe

2 lata na elementy ruchome