

J45202 Biibox



27 użytkowników



HIC= 1,17m



Od 2 do 8 lat



1=6,5m 2=6,3m 3=3,8m



9,5 x 9,74m

zjeżdżanie



x1

Funkcje zabawowe

spotykanie się
zabawa w role



x1

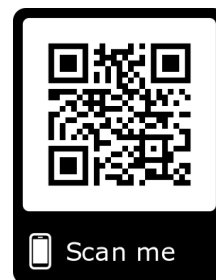
wspinanie



x2

Ilość funkcji zabawowych:

4



Produkt do zabawy został zbadany zgodnie z normami europejskimi EN 1176-2008, posiada aktualny certyfikat TÜV.



Gwarancja:

25 lat na wszystkie ścianki, słupy stalowe oraz rury ze stali nierdzewnej

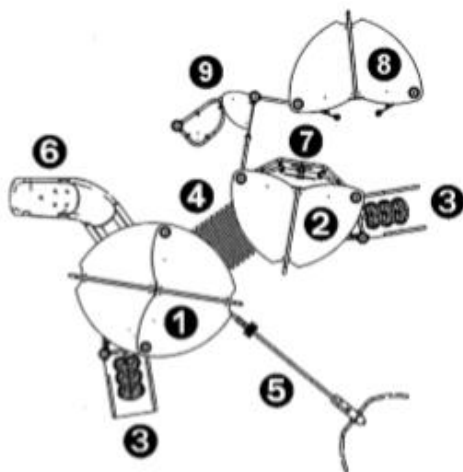
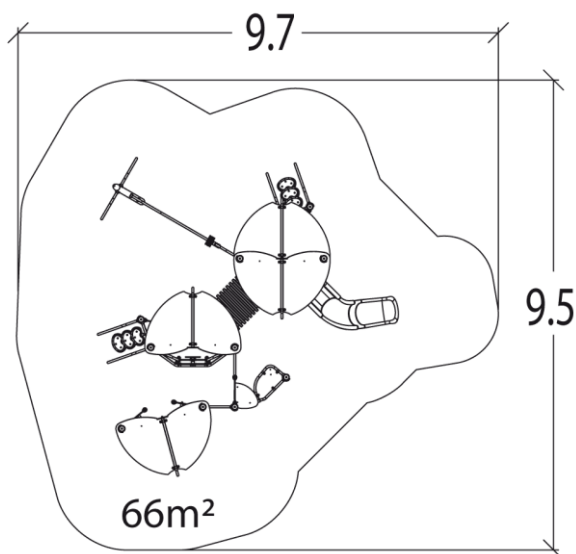
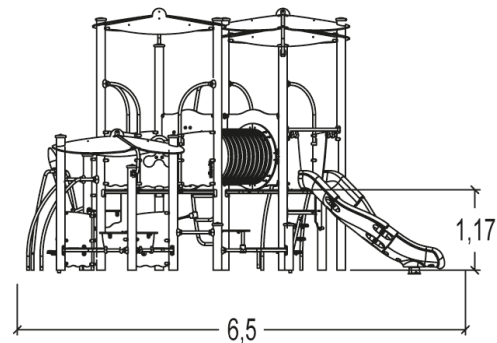
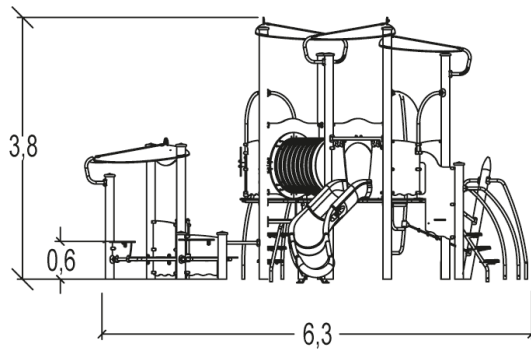
10 lat na twarde plastik, elementy metalowe, podłogi ze sklejki i drewniane słupy

5 lat na sprężyny, siatki, elementy plastikowe formowane rotacyjnie i łączniki metalowe

2 lata na elementy ruchome

Dystrybutor w Polsce: educarium spółka z o.o. • ul. Grunwaldzka 207 • 85-451 Bydgoszcz

telefon 52 – 324 78 40 • educarium.pl • educarium-placezabaw.pl • bezpiecznanawierzchnia.pl



1. Platforma kompaktowa – 4 słupy HT: 1,17m
2. Platforma kompaktowa – 3 słupy HT: 1,17m
3. Schodki
4. Tunel
5. Lina
6. Zjazd HT: 1,17m
7. Panel zabawowy
8. Domek zabaw
9. Siedzenie i stolik

Produkt do zabawy został zbadany zgodnie z normami europejskimi EN 1176-2008, posiada aktualny certyfikat TÜV.



Gwarancja:

25 lat na wszystkie ścianki, słupy stalowe oraz rury ze stali nierdzewnej

10 lat na twarde plastik, elementy metalowe, podłogi ze sklejki i drewniane słupy

5 lat na sprężyny, siatki, elementy plastikowe formowane rotacyjnie i łączniki metalowe

2 lata na elementy ruchome

Materiał wykonania:

gwarancja



Słupy nośne, o średnicy 125mm, wykonane zostały ze stali galwanizowanej pokrytej farbą proszkową w dwóch mieniących się odcieniach szarości. Powierzchnia jest lekko chropowata, co redukuje widoczność zadrapań.

25 lat



Platforma wykonana z antypoślizgowego HPL o grubości 12,5mm. Dodatkowe wzmocnienie jest dostarczane przez lakierowane, galwanizowane, stalowe wsporniki znajdujące się na spodniej stronie platformy.

10 lat



Panele i dachy wykonano z HPL o grubości 13 mm. Płyta zabezpieczoną jest kolorową żywicą z akrylu poliuretanu, co chroni jej przed promieniami UV i zarysowaniami.

10 lat



Elementy rurowe o średnicy 40mm wykonano ze stali nierdzewnej, grubość ścianki 2mm, co gwarantuje stabilność i trwałość. Złączki i nasadki wykonane zostały z odlewanego poliamidu, są nietoksyczne i odporne na ciepło, wstrząsy i promienie UV.

rury: 25 lat
złączki: 5 lat



Elementy linowe wykonano z galwanizowanej liny stalowej pokrytej polipropylenem.

5 lat



Stopnie i siedziska zostały wykonane z wstrząsoodpornej gumy z powierzchnią antypoślizgową.

5 lat



Powierzchnia zjeżdżalni wykonana jest z nieprzerwalnej warstwy stali nierdzewnej (AISI 304) o grubości 2mm.

10 lat

Produkt do zabawy został zbadany zgodnie z normami europejskimi EN 1176-2008, posiada aktualny certyfikat TÜV.



Gwarancja:

25 lat na wszystkie ścianki, słupy stalowe oraz rury ze stali nierdzewnej

10 lat na twarde plastik, elementy metalowe, podłogi ze sklejki i drewniane słupy

5 lat na sprężyny, siatki, elementy plastikowe formowane rotacyjnie i łączniki metalowe

2 lata na elementy ruchome



Nasadki wykonane z formowanego wtryskowo poliamidu.

5 lat



Wszystko montowane jest za pomocą śrub ze stali nierdzewnej osłoniętymi poliamidowymi nasadkami.

2 lata

Biibox

Seria Biibox cechuje się bardzo nowoczesnym i stylowym wyglądem, zachowując przy tym pełnię funkcjonalności.

Utrzymując strukturę miasteczka, plac zabaw stanie się miejscem do spotkań dla chętnych do sprawdzenia i rozwinięcia swoich umiejętności motorycznych dzieci w wieku od 2 do 12 lat, które oprócz wielu przygód będą mogły doświadczyć towarzystwa innych osób.

Zawieszane na 4 różnych wysokościach (od 1,17 do 1,95m) platformy połączone są ze sobą różnego rodzaju przejściami, tunelami, zjeżdżalniami i sieciami. Dzięki temu dzieci będą mogły sprawdzić swoje poczucie równowagi i stopniowo przewycięzać lęk wysokości.

Nie jest to jednak koniec możliwości! Trasy można poszerzać i urozmaicać poprzez dodawanie dodatkowych elementów takich jak ścianki wspinaczkowe, przejścia poziome, wirujące huśtawki „gyro” i inne ruchome elementy. Wprowadzą one nowy wymiar wyzwań i dostarczą wzmoczonej ilości zabawy i ruchu.

Seria Biibox posiada nowoczesny, oparty na falach, wygląd na który składają się głównie elementy metalowe i panele w jasnych kolorach.

Możliwość doboru wykończeń większości urządzeń pozwala na dopasowanie placu pod własne upodobania: stal nierdzewna nadaje oryginalny wygląd, aluminium nada placowi ciepła, materiały kompozytowe jeśli pożądanym jest bardziej klasyczny wygląd lub rury, które sprawią, że wszystko będzie wyglądać nowocześnie i przejrzystie.

Niezależnie od wyboru wyglądu placu, będzie on w pełni funkcjonalny, wytrzymały i wysokiej jakości.

Produkt do zabawy został zbadany zgodnie z normami europejskimi EN 1176-2008, posiada aktualny certyfikat TÜV.



Gwarancja:

25 lat na wszystkie ścianki, słupy stalowe oraz rury ze stali nierdzewnej

10 lat na twarde plastik, elementy metalowe, podłogi ze sklejki i drewniane słupy

5 lat na sprężyny, siatki, elementy plastikowe formowane rotacyjnie i łączniki metalowe

2 lata na elementy ruchome

Dystrybutor w Polsce: educarium spółka z o.o. • ul. Grunwaldzka 207 • 85-451 Bydgoszcz

telefon 52 – 324 78 40 • educarium.pl • educarium-placezabaw.pl • bezpiecznanawierzchnia.pl