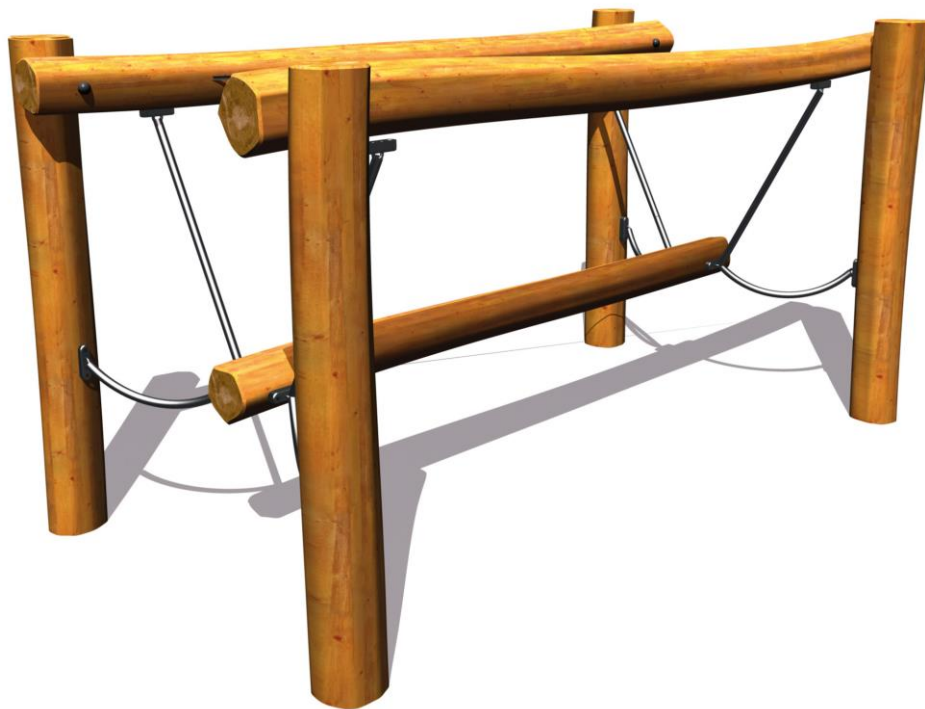


## J4901 Origin – Most – ruchoma belka



20 użytkowników



HIC= 2,8m



6+ lat



1=17,56m 2=11,17m 3=2,8m



20,74x 14,31m

### Funkcje zabawowe

balansowanie



x1

przejście



x1

Ilość funkcji:

2

Produkt do zabawy został zbadany zgodnie z normami europejskimi EN 1176-2008, posiada aktualny certyfikat TÜV.



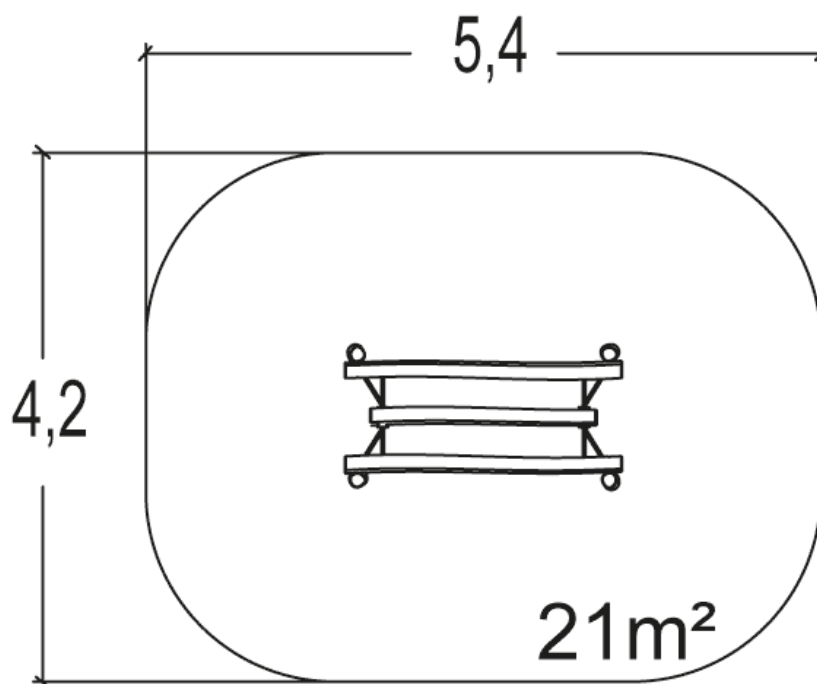
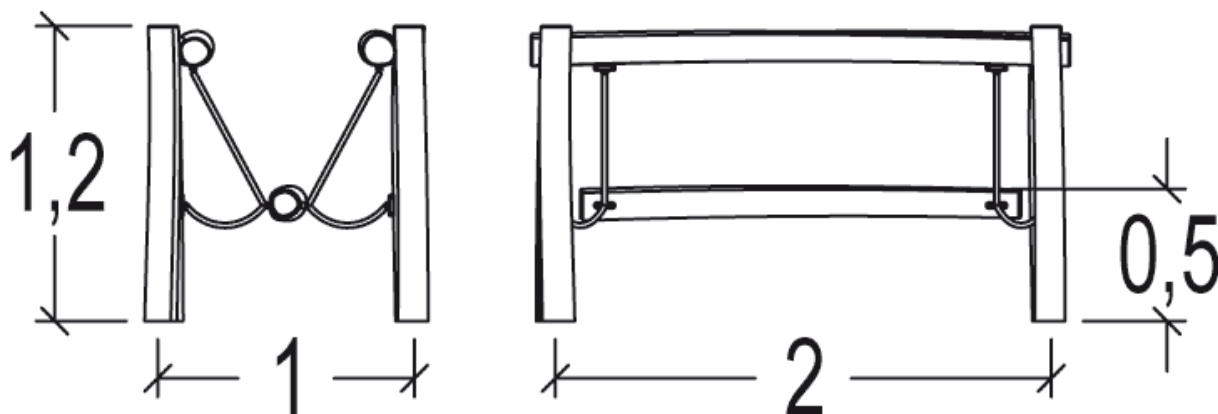
### Gwarancja:

25 lat na wszystkie ścianki, słupy stalowe oraz rury ze stali nierdzewnej

10 lat na twarde plastik, elementy metalowe, podłogi ze sklejki i drewniane słupy

5 lat na sprężyny, siatki, elementy plastikowe formowane rotacyjnie i łączniki metalowe

2 lata na elementy ruchome



Produkt do zabawy został zbadany zgodnie z normami europejskimi EN 1176-2008, posiada aktualny certyfikat TÜV.



**Gwarancja:**

- 25 lat** na wszystkie ścianki, słupy stalowe oraz rury ze stali nierdzewnej
- 10 lat** na twarde plastik, elementy metalowe, podłogi ze sklejki i drewniane słupy
- 5 lat** na sprężyny, siatki, elementy plastikowe formowane rotacyjnie i łączniki metalowe
- 2 lata** na elementy ruchome

**Materiał wykonania:**

**gwarancja:**



Poszczególne słupki (60 do 80 mm, 100 do 120 mm, 120 do 140 mm) i stopnie schodów (o średnicy od 330 do 350 mm) zostały wykonane z drewna robinii. Robinia jest szlifowana i jej kora jest usuwana. Jej drewno nie gnije i nie wymaga żadnej dodatkowej ochrony chemicznej; jest odporne na działanie grzybów i warunki pogodowe, co gwarantuje długoterminową trwałość urządzeń zabawowych.

10 lat



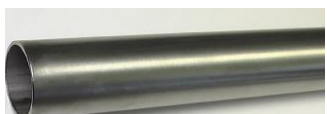
Mocowania siatek i łańcuchy wykonane zostały z aluminium.

5 lat



Wszystko montowane jest za pomocą śrub ze stali nierdzewnej osłoniętymi poliamidowymi nasadkami.

2 lata



Rury zostały wykonane ze stali nierdzewnej, gwarantującej trwałość i niezawodność urządzenia.

25 lat



Liny wykonane z liny stalowej ocynkowanej pokrytej polipropylenem.  
Formowane wtryskowo złącza poliamidowe łączą kable i utrzymują sieci w kształcie.

5 lat



Uchwyty wspinaczkowe z polipropylenu, nietoksyczne, niepalne, odporne na uderzenia i wstrząsy oraz promieniowanie UV.

2 lata

Produkt do zabawy został zbadany zgodnie z normami europejskimi EN 1176-2008, posiada aktualny certyfikat TÜV.



**Gwarancja:**

- 25 lat** na wszystkie ścianki, słupy stalowe oraz rury ze stali nierdzewnej
- 10 lat** na twarde plastik, elementy metalowe, podłogi ze sklejki i drewniane słupy
- 5 lat** na sprężyny, siatki, elementy plastikowe formowane rotacyjnie i łączniki metalowe
- 2 lata** na elementy ruchome