

J2582 Drążkowa przejazdka „Aerospeed” (stal)



1 użytkownik



HIC= 0,97m



7+



1=7,4m 2=3,3m
3=3m



5m x 11m

Funkcje zabawowe: 3

zjeżdżanie



x1

przejście
przez mostek



x1

spotykание
się



x1

Produkt do zabawy został zbadany zgodnie z normami europejskimi EN 1176-2008, posiada aktualny certyfikat TÜV.



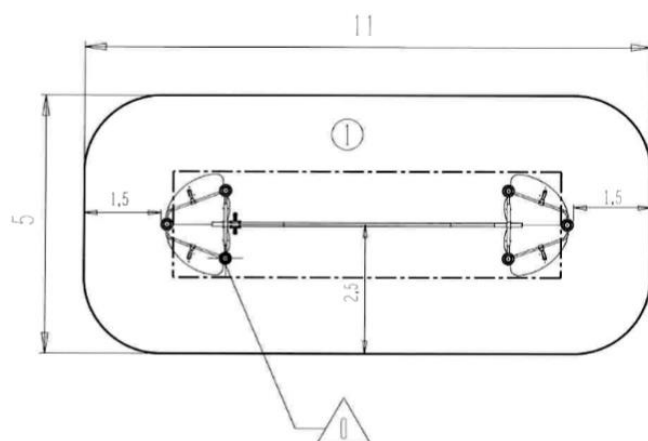
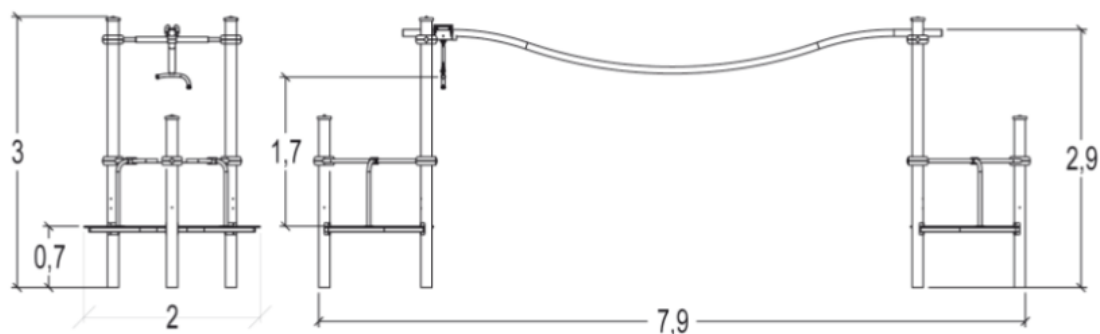
Gwarancja:

25 lat na wszystkie ścianki, słupy stalowe oraz rury ze stali nierdzewnej



10 lat na twarde plastik, elementy metalowe, podłogi ze sklejki i drewniane słupy

5 lat na sprężyny, siatki, elementy plastikowe formowane rotacyjnie i łączniki metalowe

2 lata na elementy ruchome



Point de Référence
Setting Out Point
Punto de referencia
Bezugspunkt

 		
1	1m	53,5m ²

Produkt do zabawy został zbadany zgodnie z normami europejskimi EN 1176-2008, posiada aktualny certyfikat TÜV.



Gwarancja:

- 25 lat na wszystkie ścianki, słupy stalowe oraz rury ze stali nierdzewnej
- 10 lat na twarde plastik, elementy metalowe, podłogi ze sklejki i drewniane słupy
- 5 lat na sprężyny, siatki, elementy plastikowe formowane rotacyjnie i łączniki metalowe
- 2 lata na elementy ruchome

Materiał wykonania:

Gwarancja:



Słupy nośne, średnica 125mm, wykonano ze stali galwanizowanej pokrytej farbą proszkową w dwóch odcieniach szarości (redukuje to widoczność zadrapań). Na szczycie słupków umieszczono ochronne nasadki poliamidowe.

25 lat



Szyna wykonana ze stali nierdzewnej, średnica 76,1mm, grubość ścianki 3,6mm.

2 lata

Wózek wykonany jest ze stali nierdzewnej.

Rączka wykonana ze stali nierdzewnej pokrytej gumą.

2 lata



Podesty wykonano z antypoślizgowego HPL o grubości 12,5mm. Jest to materiał twardy i wyjątkowo odporny na warunki pogodowe i wandalizm.

10 lat



Elementy rurowe, średnica 40mm, wykonano ze stali nierdzewnej. Łączenia elementów wykonano z odlewanego poliamidu.

2 lata

Produkt do zabawy został zbadany zgodnie z normami europejskimi EN 1176-2008, posiada aktualny certyfikat TÜV.



Gwarancja:

25 lat na wszystkie ścianki, słupy stalowe oraz rury ze stali nierdzewnej
 10 lat na twardy plastik, elementy metalowe, podłogi ze sklejki i drewniane słupy
 5 lat na sprężyny, siatki, elementy plastikowe formowane rotacyjnie i łączniki metalowe
 2 lata na elementy ruchome

Proludic

 educarium



Wszystko zmontowane jest za pomocą śrub ze 2 lata
stali nierdzewnej.

Produkt do zabawy został zbadany zgodnie z normami europejskimi EN 1176-2008, posiada aktualny certyfikat TÜV.



Gwarancja:

- 25 lat** na wszystkie ścianki, słupy stalowe oraz rury ze stali nierdzewnej
- 10 lat** na twarde plastik, elementy metalowe, podłogi ze sklejki i drewniane słupy
- 5 lat** na sprężyny, siatki, elementy plastikowe formowane rotacyjnie i łączniki metalowe
- 2 lata** na elementy ruchome

Dystrybutor w Polsce: [educarium spółka z o.o.](http://educarium.pl) • ul. Grunwaldzka 207 • 85-451 Bydgoszcz
telefon 52 – 324 78 40 • educarium.pl • educarium-placezabaw.pl • bezpiecznanawierzchnia.pl