









J410 Apollo



				
11 użytkowników	HIC= 2,7m	3+ lat	1 =3m 2 =1,85m 3 =3m	5,23 x 6,89m

Funkcje zabawowe

wspinanie 	wspinanie 	zjeżdżanie 
--	--	---

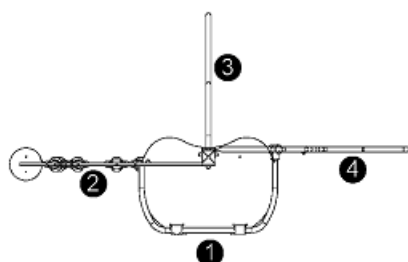
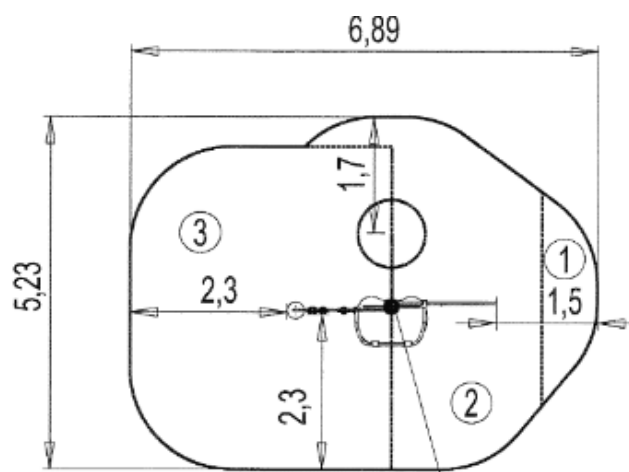
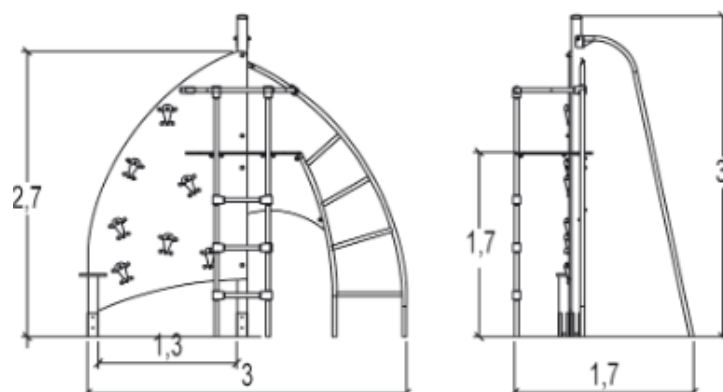
Ilość funkcji: 3

Produkt do zabawy został zbadany zgodnie z normami europejskimi EN 1176-2008, posiada aktualny certyfikat TÜV.



Gwarancja:

- 25 lat na wszystkie ścianki, słupy stalowe oraz rury ze stali nierdzewnej
- 10 lat na twarde plastik, elementy metalowe, podłogi ze sklejki i drewniane słupy
- 5 lat na sprężyny, siatki, elementy plastikowe formowane rotacyjnie i łączniki metalowe
- 2 lata na elementy ruchome



1. Drabinka.
2. Ścianka wspinaczkowa.
3. Słupek strażacki.
4. Drabinka łukowa.

Produkt do zabawy został zbadany zgodnie z normami europejskimi EN 1176-2008, posiada aktualny certyfikat TÜV.



Gwarancja:

- 25 lat na wszystkie ścianki, słupy stalowe oraz rury ze stali nierdzewnej
- 10 lat na twarde plastik, elementy metalowe, podłogi ze sklejki i drewniane słupy
- 5 lat na sprężyny, siatki, elementy plastikowe formowane rotacyjnie i łączniki metalowe
- 2 lata na elementy ruchome

Materiał:
Gwarancje:


Panele wykonane zostały z lakierowanej, bardzo wysokiej jakości sklejki o grubości 22mm, powstałej z naprzemiennych warstw cienkiej brzozy, która zapewnia trwałość. Kolory zostały zastosowane przez elektrostatyczne natryskiwanie lakierem poliuretanowym, który jest wolny od metali ciężkich, w celu zapewnienia wysokiego poziomu odporności na środki chemiczne oraz wandalizm.

25 lat



Pionowe słupy o przekroju 95mm wykonane zostały z klejonego drewna sosnowego. Laminat zapewnia dużą wytrzymałość i stabilność. Słupki są chronione przed uszkodzeniami mechanicznymi, powodowanymi przez owady i grzyby.

10 lat



Platformy i ściany wspinaczkowe o grubości 22 mm składają się z naprzemiennych warstw brzozy. Powierzchnia została pokryta warstwą żywicy fenolowej antypoślizgowej.

10 lat



Uchwyty wspinaczkowe wykonane zostały z poliamidu, zapewniającego wytrzymałość i sztywność.

2 lata



Rury zostały wykonane ze stali nierdzewnej o średnicy 40mm, gwarantującej trwałość i niezawodność urządzenia. Formowane wtryskowe mocowania poliamidowe łączą stanowiska do platform. Są nietoksyczne, wstrząsoodporne oraz odporne na promieniowanie UV i wandalizm.

25 lat



Wszystko montowane jest za pomocą śrub ze stali nierdzewnej osłoniętymi poliamidowymi nasadkami.

2 lata

Produkt do zabawy został zbadany zgodnie z normami europejskimi EN 1176-2008, posiada aktualny certyfikat TÜV.


Gwarancja:

25 lat na wszystkie ścianki, słupy stalowe oraz rury ze stali nierdzewnej

10 lat na twarde plastik, elementy metalowe, podłogi ze sklejki i drewniane słupy

5 lat na sprężyny, siatki, elementy plastikowe formowane rotacyjnie i łączniki metalowe

2 lata na elementy ruchome