

J415 Golgoth



11 użytkowników



HIC= 2,9m



7+ lat



1 =4,3m 2 =1,7m 3 =3,9m



5,01 x 8,9m

Funkcje zabawowe

wspinanie



wspinanie



zjeżdżanie



Ilość funkcji: 3

Produkt do zabawy został zbadany zgodnie z normami europejskimi EN 1176-2008, posiada aktualny certyfikat TÜV.



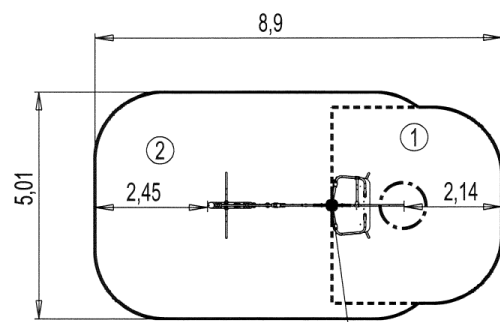
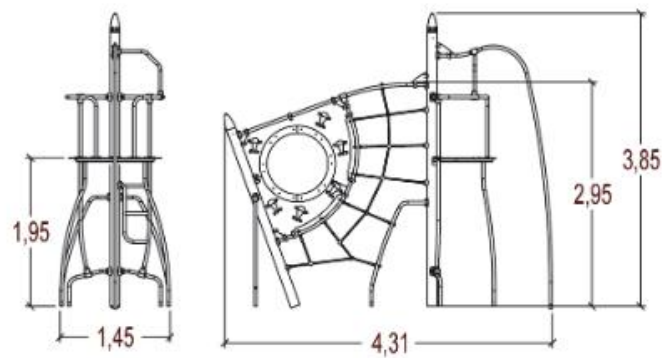
Gwarancja:

25 lat na wszystkie ścianki, słupy stalowe oraz rury ze stali nierdzewnej

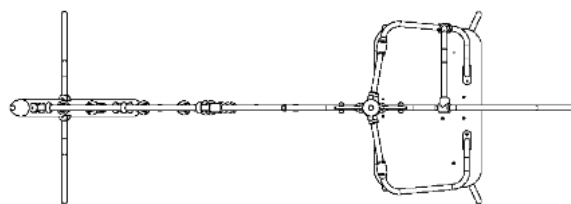
10 lat na twarde plastik, elementy metalowe, podłogi ze sklejki i drewniane słupy

5 lat na sprężyny, siatki, elementy plastikowe formowane rotacyjnie i łączniki metalowe

2 lata na elementy ruchome



Point de Référence
Setting Out Point
Punto de referencia
Bezugspunkt
Referentiepunt



Produkt do zabawy został zbadany zgodnie z normami europejskimi EN 1176-2008, posiada aktualny certyfikat TÜV.

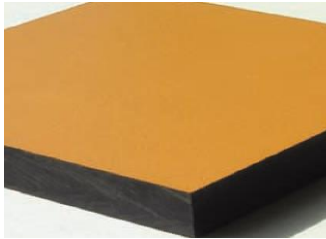


Gwarancja:

- 25 lat na wszystkie ścianki, słupy stalowe oraz rury ze stali nierdzewnej
- 10 lat na twarde plastik, elementy metalowe, podłogi ze sklejki i drewniane słupy
- 5 lat na sprężyny, siatki, elementy plastikowe formowane rotacyjnie i łączniki metalowe
- 2 lata na elementy ruchome

Materiał wykonania:

gwarancja:



Ścianka wspinaczkowa została wykonana z kolorowych płyt z kompaktowego materiału o grubości 13mm, składającego się z 70% włókna drewna iglastego i 30% żywicy termoutwardzalnej. Barwne boki zostały pokryte pigmentami akrylowych żywic poliuretanowych, co chroni je przed promieniowaniem ultrafioletowym i uszkodzeniem.

25 lat



Liny wykonane zostały z ocynkowanej liny stalowej pokrytej polipropylenem. Posiadają formowane złącza poliamidowe, łączące kable i tworzące sieć.

5 lat



Słupki o średnicy 125mm zostały wykonane z lakierowanej stali ocynkowanej. Posiadają lekko pofałdowaną powierzchnię dla zwiększonej odporności na zarysowania.

25 lat



Uchwyty wspinaczkowe wykonane zostały z poliamidu, zapewniającego wytrzymałość i sztywność.

2 lata



Platformy zostały wykonane z materiału HPL o grubości 12,5mm. Dalsze wzmocnienie zapewniają lakierowane stalowe, ocynkowane wsporniki, położone na spodzie platformy.

10 lat



Rury zostały wykonane ze stali nierdzewnej o średnicy 40mm, gwarantującej trwałość i niezawodność urządzenia. Formowane wtryskowe mocowania poliamidowe łączą stanowiska do platform. Są nietoksyczne, wstrząsoodporne oraz odporne na promieniowanie UV i wandalizm.

25 lat

2 lata

Produkt do zabawy został zbadany zgodnie z normami europejskimi EN 1176-2008, posiada aktualny certyfikat TÜV.



Gwarancja:

25 lat na wszystkie ścianki, słupy stalowe oraz rury ze stali nierdzewnej

10 lat na twarde plastik, elementy metalowe, podłogi ze sklejki i drewniane słupy

5 lat na sprężyny, siatki, elementy plastikowe formowane rotacyjnie i łączniki metalowe

2 lata na elementy ruchome



Nakładki wykonane zostały z polietylenu obrotowego.

5 lat



Wszystko montowane jest za pomocą śrub ze stali nierdzewnej osłoniętymi poliamidowymi nasadkami.

2 lata

Produkt do zabawy został zbadany zgodnie z normami europejskimi EN 1176-2008, posiada aktualny certyfikat TÜV.



Gwarancja:

25 lat na wszystkie ścianki, słupy stalowe oraz rury ze stali nierdzewnej

10 lat na twarde plastik, elementy metalowe, podłogi ze sklejki i drewniane słupy

5 lat na sprężyny, siatki, elementy plastikowe formowane rotacyjnie i łączniki metalowe

2 lata na elementy ruchome