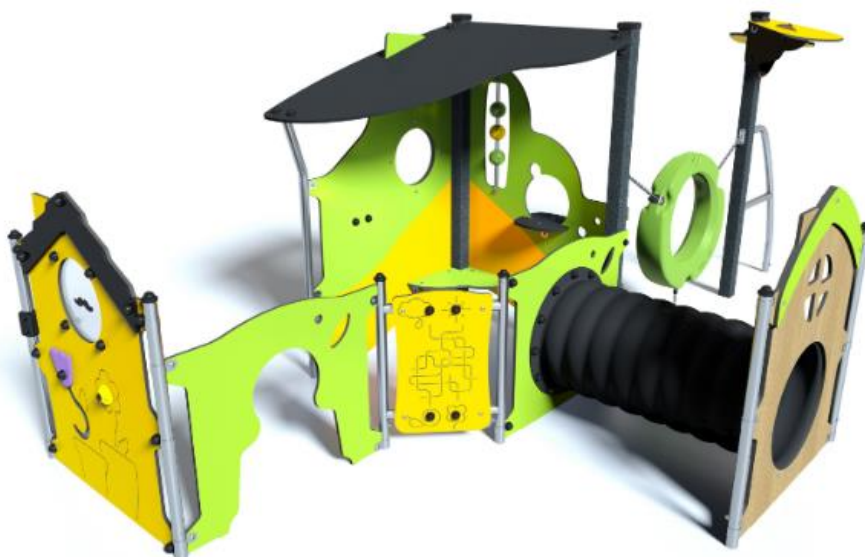


J234 - Domek zabawowy



18 użytkowników



HIC= 0,6m



1+



1=4,04m
2=2,28m 3=1,6m



29,5m²

Funkcje zabawowe: 21

Zabawa w role



x2

przejsie przez mostek



x1

Spotkanie się



x2

ukrywanie się



x1

odpoczynek



x2

stymulacja dotykowa



x1

manipulowanie



x3

balansowanie



x1

czołganie



x2

wspinanie



x2

schronienie



x1

stymulacja wizualna



x1

kreatywność



x2

Produkt do zabawy został zbadany zgodnie z normami europejskimi EN 1176-1:2017, posiada aktualny certyfikat TÜV.



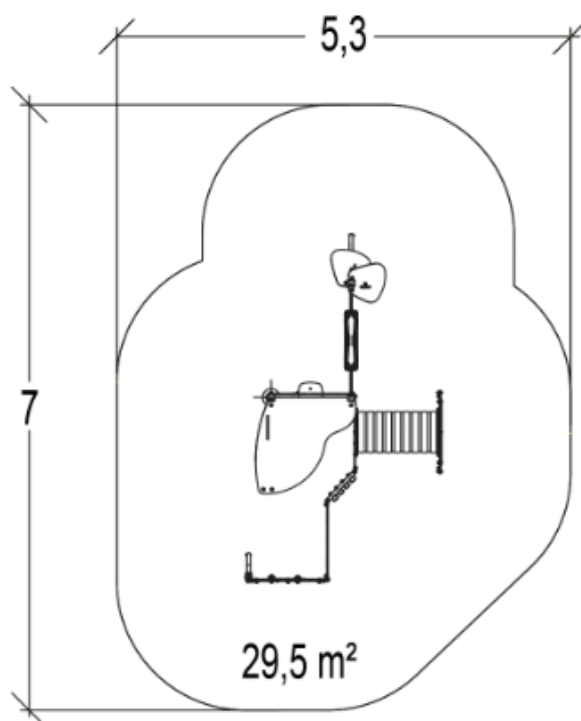
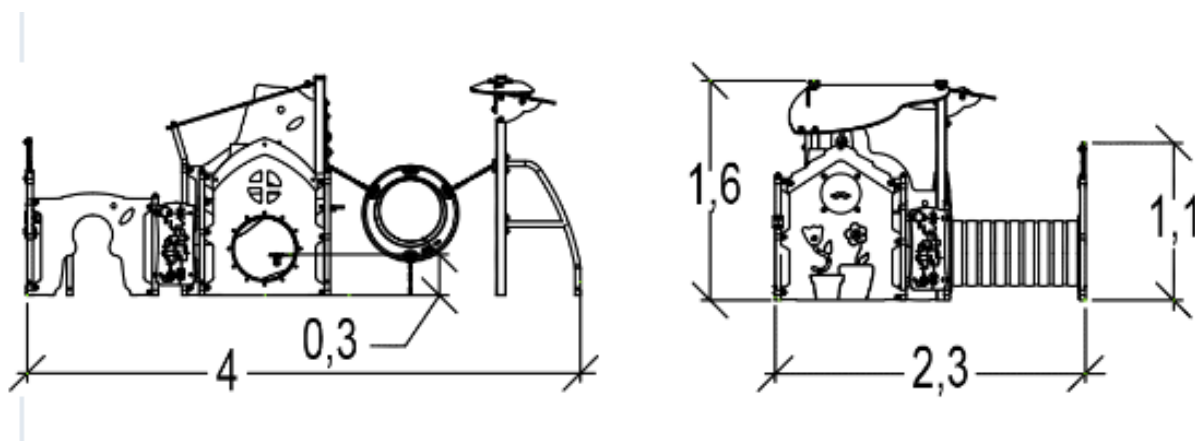
Gwarancja:

25 lat na wszystkie ścianki, słupy stalowe oraz rury ze stali nierdzewnej

10 lat na twarde plastik, elementy metalowe, podłogi ze sklejki i drewniane słupy

5 lat na sprężyny, siatki, elementy plastikowe formowane rotacyjnie i łączniki metalowe

2 lata na elementy ruchome



INTEGRACYJNOŚĆ:

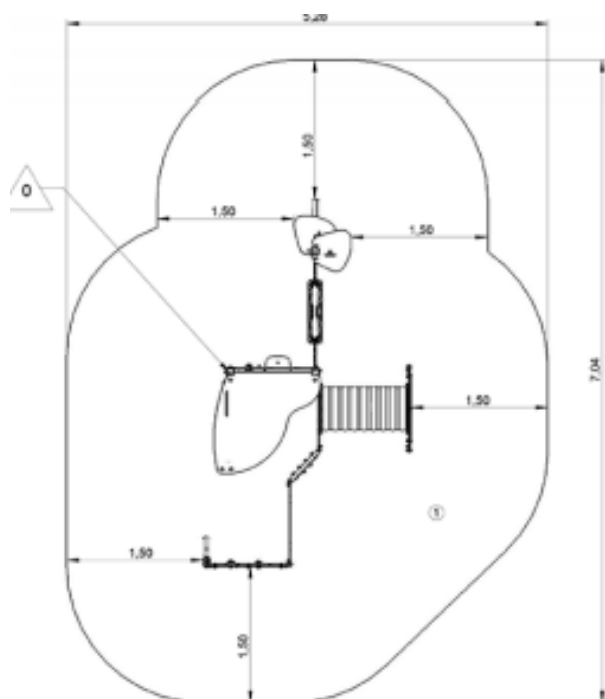
- niepełnosprawność motoryczna
- niepełnosprawność sensoryczna
- niepełnosprawność intelektualna



Produkt do zabawy został zbadany zgodnie z normami europejskimi EN 1176-1:2017, posiada aktualny certyfikat TÜV.

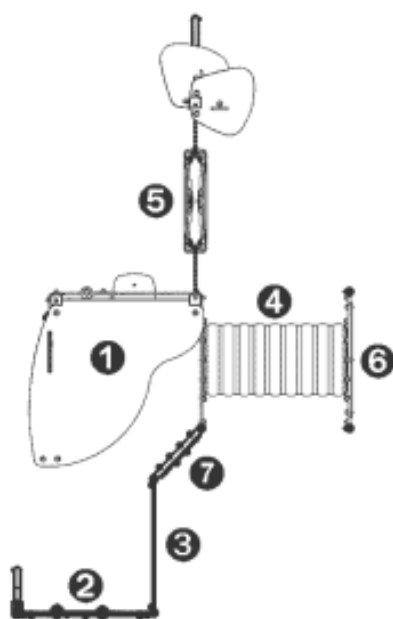


Gwarancja:

- 25 lat na wszystkie ścianki, słupy stalowe oraz rury ze stali nierdzewnej
- 10 lat na twarde plastik, elementy metalowe, podłogi ze sklejki i drewniane słupy
- 5 lat na sprężyny, siatki, elementy plastikowe formowane rotacyjnie i łączniki metalowe
- 2 lata na elementy ruchome



	
1	0,6m
	29,5m ²



1. Daszek skośny
2. Panel ludzik
3. Barierka
4. Tunel
5. Boja pionowa
6. Wejście/wyjście z domku w kształcie domku
7. Labirynt

Produkt do zabawy został zbadany zgodnie z normami europejskimi EN 1176-1:2017, posiada aktualny certyfikat TÜV.



Gwarancja:

- 25 lat na wszystkie ścianki, słupy stalowe oraz rury ze stali nierdzewnej
- 10 lat na twarde plastik, elementy metalowe, podłogi ze sklejki i drewniane słupy
- 5 lat na sprężyny, siatki, elementy plastikowe formowane rotacyjnie i łączniki metalowe
- 2 lata na elementy ruchome

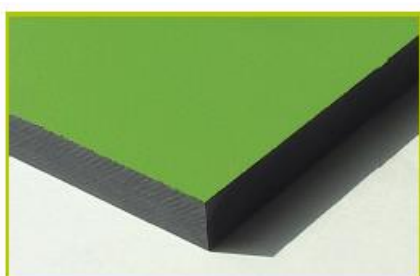
Materiał wykonania:

Gwarancja:



Trwałe i wytrzymałe stalowe słupy nośne ocynkowane i pomalowane proszkowo o wymiarach 70x70mm

25 lat



Kolorowe panele są wykonane z materiału HPL o grubości 13 mm. Materiał jest odporny na uszkodzenia i wandalizm.

25 lat



Trwałe rurki ze stali nierdzewnej o średnicy 40mm gwarantujące niezawodność urządzenia.

25 lat



Tunel wykonany jest z formowanego rotacyjnie polietylenu o średnicy 45 cm.

5 lat

Produkt do zabawy został zbadany zgodnie z normami europejskimi EN 1176-1:2017, posiada aktualny certyfikat TÜV.



Gwarancja:

25 lat na wszystkie ścianki, słupy stalowe oraz rury ze stali nierdzewnej

10 lat na twarde plastik, elementy metalowe, podłogi ze sklejki i drewniane słupy

5 lat na sprężyny, siatki, elementy plastikowe formowane rotacyjnie i łączniki metalowe

2 lata na elementy ruchome



Kulki liczydła wykonane są z miękkiego, formowanego rotacyjnie polichlorku winylu.

2 lata



Części plastikowe wykonane są z wtryskiwanego poliamidu.

2 lata



Wszystko montowane jest za pomocą śrub ze stali nierdzewnej osłoniętymi poliamidowymi nasadkami.

2 lata



Pierścień gumowy wykonany 4-5 mm grubości polietylenu o zewnętrznej średnicy 70cm i wewnętrznej 45cm.

2 laa

Produkt do zabawy został zbadany zgodnie z normami europejskimi EN 1176-1:2017, posiada aktualny certyfikat TÜV.



Gwarancja:

25 lat na wszystkie ścianki, słupy stalowe oraz rury ze stali nierdzewnej

10 lat na twarde plastik, elementy metalowe, podłogi ze sklejki i drewniane słupy

5 lat na sprężyny, siatki, elementy plastikowe formowane rotacyjnie i łączniki metalowe

2 lata na elementy ruchome