

J436 – Huśtawka integracyjna Kanope



2 użytkowników



HIC= 1,37m



2+



1=3,34m 2=1,98m
3=2,6m



2,98 x 7,42m

Funkcje zabawowe: 3

huśtanie

odpoczynek

spotkanie
się



x1



x1



x1

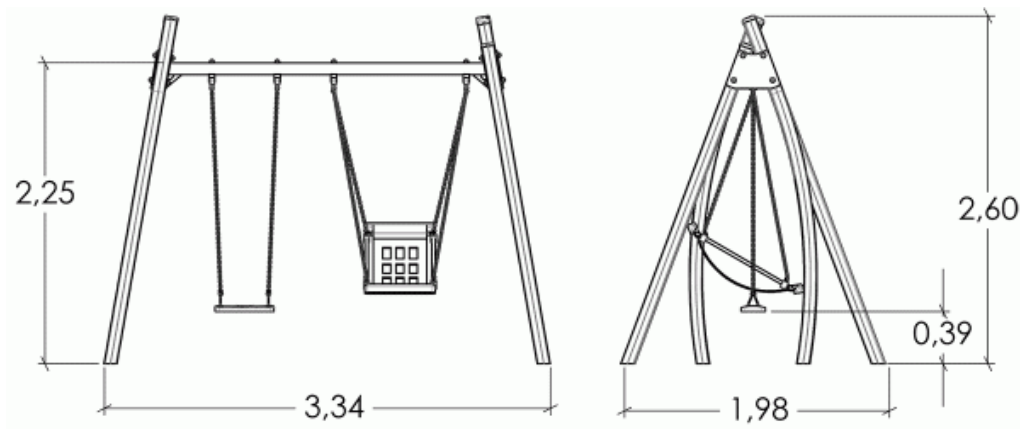
Produkt do zabawy został zbadany zgodnie z normami europejskimi EN 1176-1:2017, posiada aktualny certyfikat TÜV.



Gwarancja:

25 lat na wszystkie ścianki, słupy stalowe oraz rury ze stali nierdzewnej
10 lat na twarde plastik, elementy metalowe, podłogi ze sklejki i drewniane słupy
5 lat na sprężyny, siatki, elementy plastikowe formowane rotacyjnie i łączniki metalowe
2 lata na elementy ruchome

Dystrybutor w Polsce: educarium spółka z o.o. • ul. Grunwaldzka 207 • 85-451 Bydgoszcz
telefon 52 – 324 78 40 • educarium.pl • educarium-plac zabaw.pl • bezpiecznanawierzchnia.pl

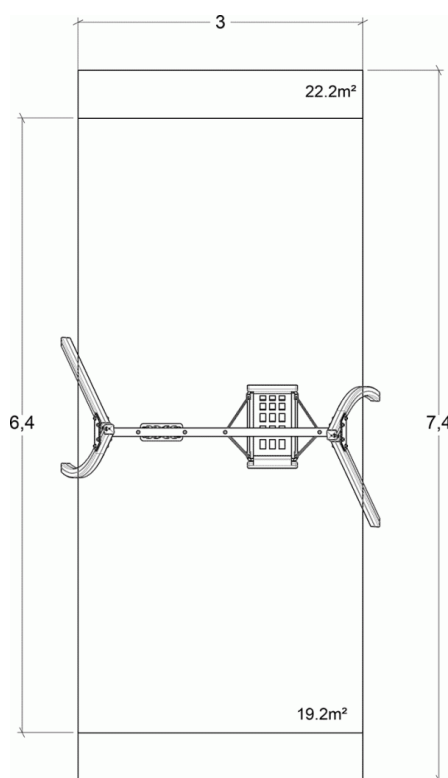


Integracyjność

niepełnosprawność motoryczna

niepełnosprawność sensoryczna

trudności w uczeniu się



Produkt do zabawy został zbadany zgodnie z normami europejskimi EN 1176-1:2017, posiada aktualny certyfikat TÜV.



Gwarancja:

- 25 lat na wszystkie ścianki, słupy stalowe oraz rury ze stali nierdzewnej
- 10 lat na twarde plastik, elementy metalowe, podłogi ze sklejki i drewniane słupy
- 5 lat na sprężyny, siatki, elementy plastikowe formowane rotacyjnie i łączniki metalowe
- 2 lata na elementy ruchome

Dystrybutor w Polsce: educarium spółka z o.o. • ul. Grunwaldzka 207 • 85-451 Bydgoszcz
 telefon 52 – 324 78 40 • educarium.pl • educarium-plac zabaw.pl • bezpiecznanawierzchnia.pl

Materiały:



Słupy ze stali galwanizowanej, pokryte farbą, 95x95mm, gwarantują długotrwałą trwałość.

Gwarancje:

25 lat



Pozioma poprzeczka o wykonana ze stali galwanizowanej.

25 lat



Łożyska wahadłowe wykonane są ze stali nierdzewnej.

2 lata



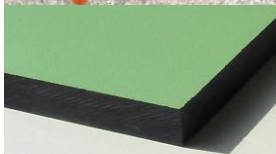
Siedziska huśtawek wykonane są z amortyzującej gumy.
Łańcuchy do huśtawek wykonane są ze stali nierdzewnej.
Wsporniki mocujące siedzisko wykonane są z drutu ze stali nierdzewnej o grubości 10 mm.
Pierścienie ślizgowe z PVC są montowane w celu ograniczenia zużycia się części metalowych.
Pierścienie są wytrzymałe na uszkodzenia, szkła ze stali nierdzewnej.

2 lata



Hamak huśtawki wykonany z ramy ze stali nierdzewnej z gumową podkładką zawierającą linę ze stali nierdzewnej. Łańcuchy wahadłowe wykonane ze stali nierdzewnej.

5 lat



Kolorowe panele wykonane są z kompaktowego materiału o grubości 13 mm (HPL). Solidna konstrukcja gwarantuje wytrzymałość na złe warunki atmosferyczne i odporność na wandalizm.

25 lat



Wszystko montowane jest za pomocą śrub ze stali nierdzewnej ostioniętych poliamidowymi nasadkami.

2 lata

Produkt do zabawy został zbadany zgodnie z normami europejskimi EN 1176-1:2017, posiada aktualny certyfikat TÜV.



Gwarancja:

25 lat na wszystkie ścianki, słupy stalowe oraz rury ze stali nierdzewnej
10 lat na twarde plastik, elementy metalowe, podłogi ze sklejki i drewniane słupy
5 lat na sprężyny, siatki, elementy plastikowe formowane rotacyjnie i łączniki metalowe
2 lata na elementy ruchome