

J1023 Zjeżdżalnia wys. 1,65m



10 użytkowników



HIC= 1,65m



3+ lat



1=3,6m 2=2,5m 3=3,9m



5,73 x 7,11m

Funkcje zabawowe: 4

zjeżdżanie



spotykanie się



stymulacja
dotykowa



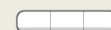
wspinanie się



Integracyjność



niepełnosprawność
motoryczna



niepełnosprawność
sensoryczna



trudności w uczeniu
się



Produkt do zabawy został zbadany zgodnie z normami europejskimi EN 1176-2008, posiada aktualny certyfikat TÜV.



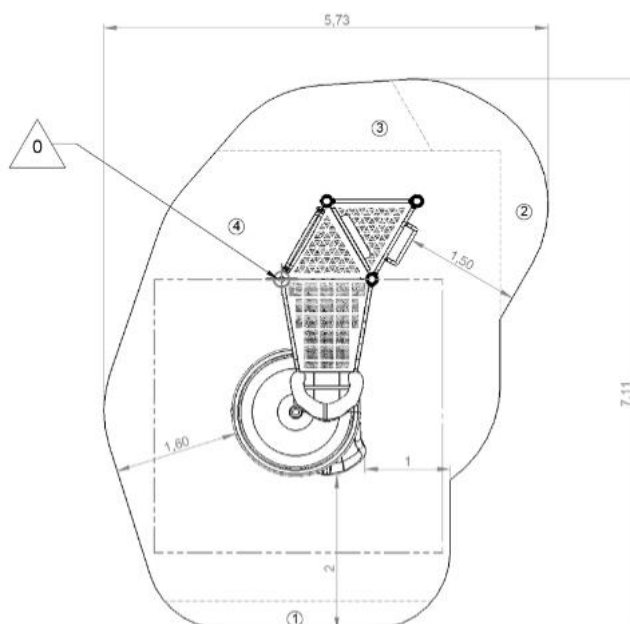
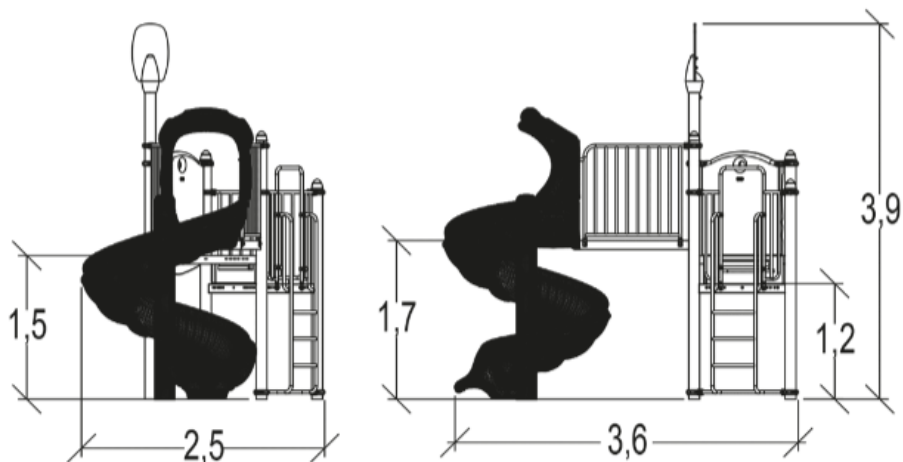
Gwarancja:

25 lat na wszystkie ścianki, słupy stalowe oraz rury ze stali nierdzewnej

10 lat na twarde plastik, elementy metalowe, podłogi ze sklejki i drewniane słupy

5 lat na sprężyny, siatki, elementy plastikowe formowane rotacyjnie i łączniki metalowe

2 lata na elementy ruchome



1	1m	1,5m ²
2	1,2m	2m ²
3	1,5m	2m ²
4	1,65m	25,5m ²

Produkt do zabawy został zbadany zgodnie z normami europejskimi EN 1176-2008, posiada aktualny certyfikat TÜV.



Gwarancja:

25 lat na wszystkie ścianki, słupy stalowe oraz rury ze stali nierdzewnej

10 lat na twarde plastik, elementy metalowe, podłogi ze sklejki i drewniane słupy

5 lat na sprężyny, siatki, elementy plastikowe formowane rotacyjnie i łączniki metalowe

2 lata na elementy ruchome

Materiał:

Gwarancja:



Słupki o średnicy 114mm oraz rury o średnicy 25mm, 32mm, 35mm wykonane są z lakierowanej stali galwanizowanej.

25 lat



Elementy mocujące i zaślepki wykonane są z malowanego aluminium.

5 lat



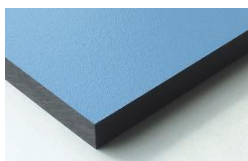
Zjeżdżalnia i panele ścienne wykonane są z polietylenu formowanego rotacyjnie.

5 lat



Podesty i stopnie wykonane są z blachy stalowej o grubości 2mm, pokrytej polichlorkiem winylu (PCV).

10 lat



Kolorowe panele wykonane są z kompaktowego materiału (HPL) o grubości 13 mm. Solidny w konstrukcji, posiada doskonałe właściwości w zakresie odporności na warunki atmosferyczne i wandalizm.

25 lat



Wszystko montowane jest za pomocą śrub ze stali nierdzewnej osłoniętych poliamidowymi nasadkami.

2 lata

Produkt do zabawy został zbadany zgodnie z normami europejskimi EN 1176-2008, posiada aktualny certyfikat TÜV.



Gwarancja:

25 lat na wszystkie ścianki, słupy stalowe oraz rury ze stali nierdzewnej

10 lat na twarde plastik, elementy metalowe, podłogi ze sklejki i drewniane słupy

5 lat na sprężyny, siatki, elementy plastikowe formowane rotacyjnie i łączniki metalowe

2 lata na elementy ruchome