

J515 Przejazdka na drążku „Skyrail”



1 użytkownik



HIC= 1m



4+ lat



1=6,3m 2=3,14m 3=3,32m



4,5 x 8,9m

Funkcje zabawowe

spotykание się
zabawa w role



x1

zjeżdżanie



x1

Ilość funkcje zabawowe:

2

Produkt do zabawy został zbadany zgodnie z normami europejskimi EN 1176-2008, posiada aktualny certyfikat TÜV.



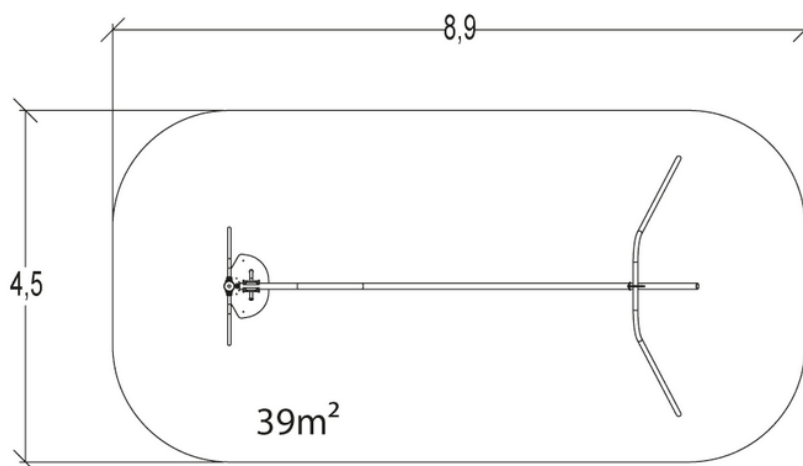
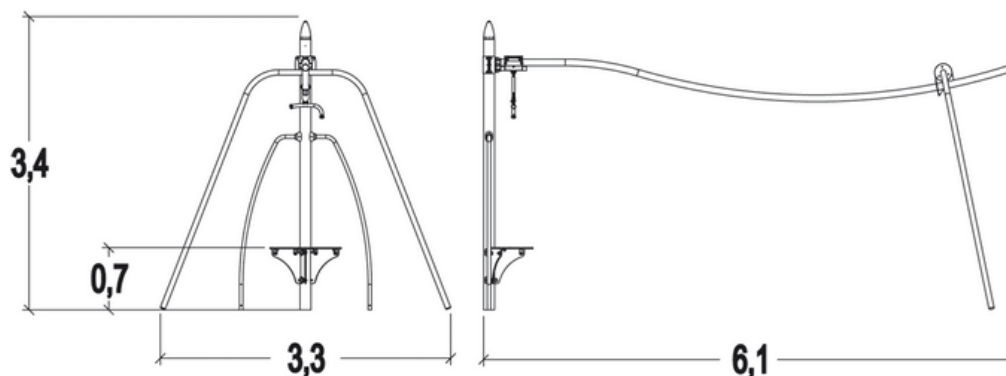
Gwarancja:

25 lat na wszystkie ścianki, słupy stalowe oraz rury ze stali nierdzewnej

10 lat na twarde plastik, elementy metalowe, podłogi ze sklejki i drewniane słupy

5 lat na sprężyny, siatki, elementy plastikowe formowane rotacyjnie i łączniki metalowe

2 lata na elementy ruchome



Materiał wykonania:

Gwarancja



Słup startowy, o średnicy 125mm, wykonane zostały ze stali galwanizowanej pokrytej farbą proszkową w dwóch mieniących się odcieniach szarości. Powierzchnia jest lekko chropowata, co redukuje widoczność zadrapań.

25 lat

Szyna jest wykonana ze stali nierdzewnej o średnicy 76,1mm, grubość ścianki 3,6mm.

25 lata

Produkt do zabawy został zbadany zgodnie z normami europejskimi EN 1176-2008, posiada aktualny certyfikat TÜV.



Gwarancja:

- 25 lat na wszystkie ścianki, słupy stalowe oraz rury ze stali nierdzewnej
- 10 lat na twarde plastik, elementy metalowe, podłogi ze sklejki i drewniane słupy
- 5 lat na sprężyny, siatki, elementy plastikowe formowane rotacyjnie i łączniki metalowe
- 2 lata na elementy ruchome



Wagon jest wykonana ze stali nierdzewnej.

2 lata

Uchwyt wykonany ze stali nierdzewnej, powlekanej gumą antypoślizgową.

2 lata

Platformy „Durax” wykonano ze sklejki brzozejowej o grubości 22mm. Powierzchnia jest pokryta powłoką antypoślizgową termoplastycznej poliolefiny oraz platforma została osadzona w ramie z rur ze stali nierdzewnej o średnicy 40mm

10 lat

Wszystko montowane jest za pomocą śrub ze stali nierdzewnej osłoniętymi poliamidowymi nasadkami.

2 lata

Produkt do zabawy został zbadany zgodnie z normami europejskimi EN 1176-2008, posiada aktualny certyfikat TÜV.



Gwarancja:

25 lat na wszystkie ścianki, słupy stalowe oraz rury ze stali nierdzewnej

10 lat na twarde plastik, elementy metalowe, podłogi ze sklejki i drewniane słupy

5 lat na sprężyny, siatki, elementy plastikowe formowane rotacyjnie i łączniki metalowe

2 lata na elementy ruchome