

J437 – RODZINNA HUŚTAWKA



3 użytkowników



HIC= 1,37m



1+



1=3,33m 2=2m
3=2,6m



18,8m²

Funkcje zabawowe: 3

huśtanie



x3

spotykanie się



x1

odpoczynek



x3

Produkt do zabawy został zbadany zgodnie z normami europejskimi EN 1176-1:2017, posiada aktualny certyfikat TÜV.



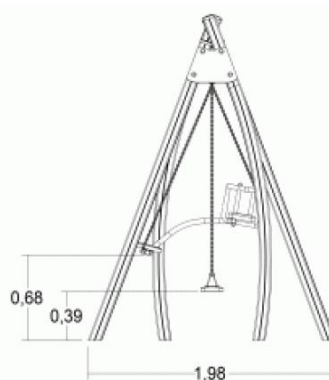
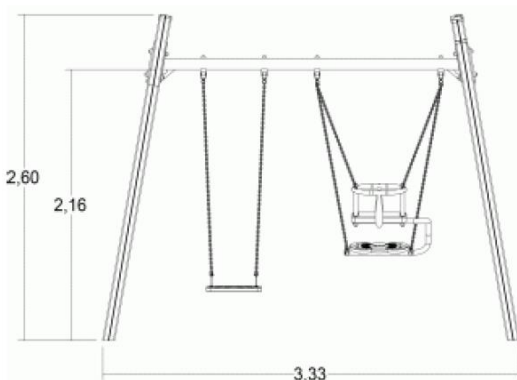
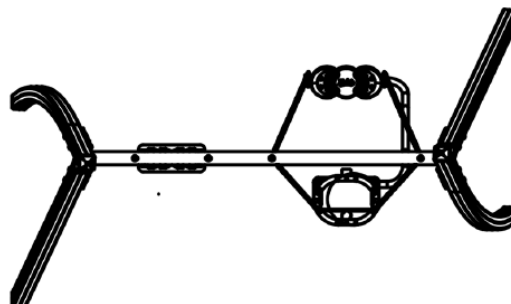
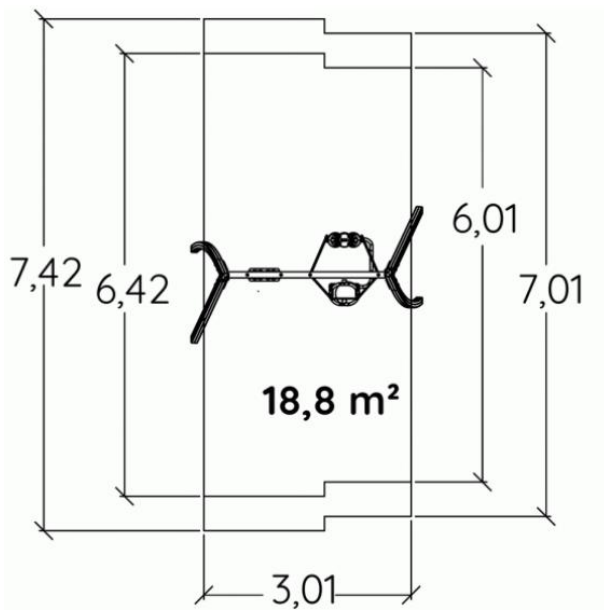
Gwarancja:

25 lat na wszystkie ścianki, słupy stalowe oraz rury ze stali nierdzewnej

10 lat na twarde plastik, elementy metalowe, podłogi ze sklejki i drewniane słupy

5 lat na sprężyny, siatki, elementy plastikowe formowane rotacyjnie i łączniki metalowe

2 lata na elementy ruchome



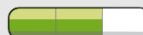
Integracyjność



niepełnosprawność motoryczna



niepełnosprawność sensoryczna



trudności w uczeniu się



Produkt do zabawy został zbadany zgodnie z normami europejskimi EN 1176-1:2017, posiada aktualny certyfikat TÜV.



Gwarancja:

25 lat na wszystkie ścianki, słupy stalowe oraz rury ze stali nierdzewnej

10 lat na twarde plastik, elementy metalowe, podłogi ze sklejki i drewniane słupy

5 lat na sprężyny, siatki, elementy plastikowe formowane rotacyjnie i łączniki metalowe

2 lata na elementy ruchome

Materiały:

Gwarancje:



Słupy ze stali galwanizowanej, pokryte farbą, 95x95mm, gwarantują długotrwałą trwałość.

25 lat



Pozioma poprzeczka o wykonana ze stali galwanizowanej.

25 lat



Kolorowe panele wykonane są z kompaktowego materiału (HPL) o grubości 13 mm. Solidny w konstrukcji, ma doskonałe właściwości w zakresie odporności na warunki atmosferyczne i wandalizm.

25 lat



Łożyska huśtawki wykonane ze stali nierdzewnej.

2 lata



Fotel rodzica/dziecka składa się z 2 gumowych siedzisk, połączonych malowaną konstrukcją ze stali nierdzewnej.

2 lata

Łańcuchy do huśtawek wykonane są ze stali nierdzewnej.



Klasyczne siedzisko do huśtawki wykonane jest z amortyzującej, formowanej gumy o strukturze plastra miodu. Wsporniki mocujące siedzisko wykonane są z drutu ze stali nierdzewnej o grubości 10 mm.

2 lata

Pierścienie ślizgowe z PVC są montowane w celu ograniczenia zużycia części metalowych w czasie. Pierścienie zabezpieczone w wandaloodporną szklą ze stali nierdzewnej.



Wszystko montowane jest za pomocą śrub ze stali nierdzewnej ostioniętych poliamidowymi nasadkami.

2 lata

Produkt do zabawy został zbadany zgodnie z normami europejskimi EN 1176-1:2017, posiada aktualny certyfikat TÜV.



Gwarancja:

25 lat na wszystkie ścianki, słupy stalowe oraz rury ze stali nierdzewnej
 10 lat na twarde plastik, elementy metalowe, podłogi ze sklejki i drewniane słupy
 5 lat na sprężyny, siatki, elementy plastikowe formowane rotacyjnie i łączniki metalowe
 2 lata na elementy ruchome