

## J868 Bujak



1 użytkownik



HIC= 0,6m



2+ lat



1= 0,9m 2= 0,4m 3= 0,7m



3,2 x 2,4m

### Funkcje zabawowe

huśtanie

balansowanie



### Integracyjność



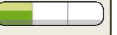
niepełnosprawność motoryczna



niepełnosprawność sensoryczna



trudności w uczeniu się



Produkt do zabawy został zbadany zgodnie z normami europejskimi EN 1176-2008.

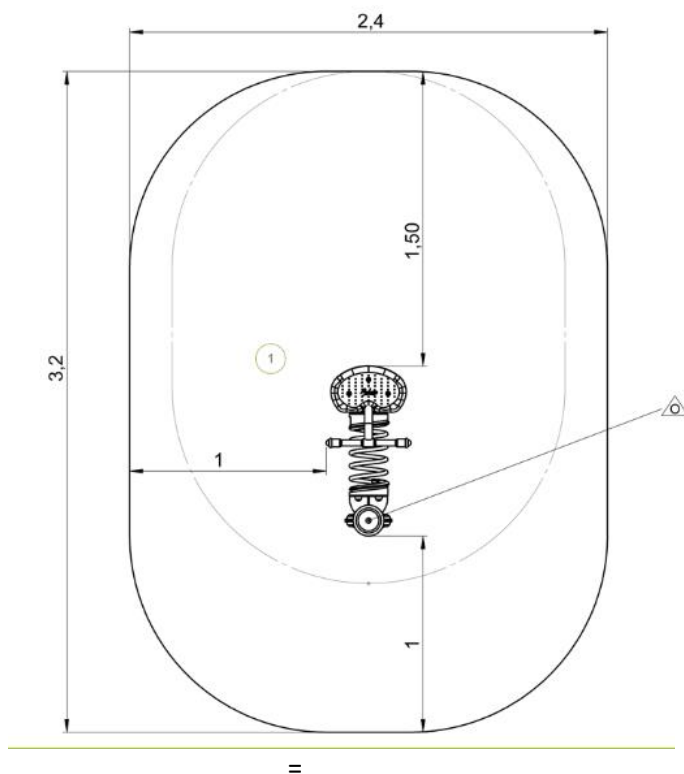
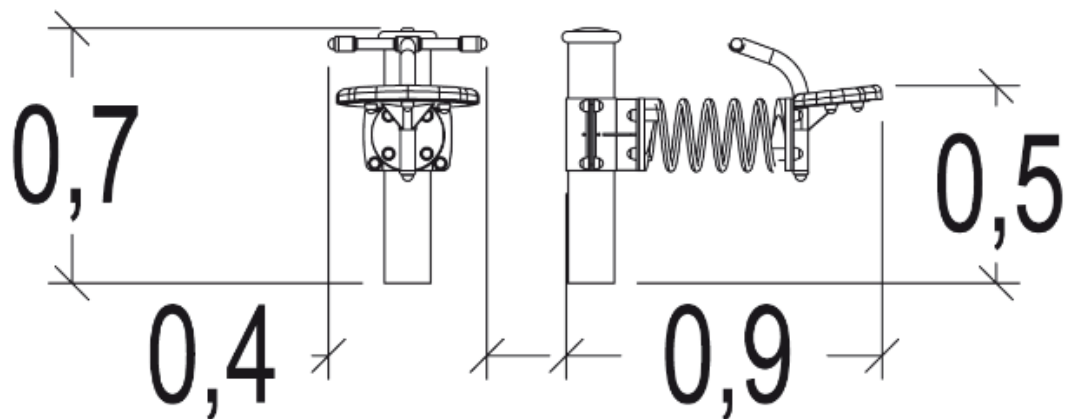
#### Gwarancja:

**25 lat** na wszystkie ścianki, słupy stalowe oraz rury ze stali nierdzewnej

**10 lat** na twarde plastik, elementy metalowe, podłogi ze sklejki i drewniane słupy

**5 lat** na sprężyny, siatki, elementy plastikowe formowane rotacyjnie i łączniki metalowe

**2 lata** na elementy ruchome



1	0,6m	8m <sup>2</sup>

Produkt do zabawy został zbadany zgodnie z normami europejskimi EN 1176-2008.

**Gwarancja:**

**25 lat** na wszystkie ścianki, słupy stalowe oraz rury ze stali nierdzewnej

**10 lat** na twarde plastik, elementy metalowe, podłogi ze sklejki i drewniane słupy

**5 lat** na sprężyny, siatki, elementy plastikowe formowane rotacyjnie i łączniki metalowe

**2 lata** na elementy ruchome

**Materiał wykonania:**



Słup nośny, o średnicy 125mm, wykonane zostały ze stali galwanizowanej pokrytej farbą proszkową w dwóch mieniących się odcieniach szarości. Powierzchnia jest lekko chropowata, co redukuje widoczność zadrapań.

**Gwarancja:**

25 lat



Sprężyny wykonane z wysokiej jakości piaskowanej stali (klasa 35SCD6) pokrytej cynkiem i podwójną warstwą proszkowej farby epoksydowej. Mocowania sprężyn wykonano z bardzo wytrzymałego poliamidu - rozwiązanie opatentowane przez firmę Proludic.

5 lat



Siedziska wykonane są z gumy amortyzującej wstrząsy z powierzchniami antypoślizgowymi.

10 lat



Rury są wykonane ze stali nierdzewnej o średnicy 40 mm, gwarantują trwałość i niezawodność urządzenia.

25 lat



Wszystko zamontowane jest za pomocą śrub ze stali nierdzewnej okrytych poliamidowymi nasadkami.

2 lata

Produkt do zabawy został zbadany zgodnie z normami europejskimi EN 1176-2008.

**Gwarancja:**

**25 lat** na wszystkie ścianki, słupy stalowe oraz rury ze stali nierdzewnej

**10 lat** na twarde plastik, elementy metalowe, podłogi ze sklejki i drewniane słupy

**5 lat** na sprężyny, siatki, elementy plastikowe formowane rotacyjnie i łączniki metalowe

**2 lata** na elementy ruchome