

J487 Huśtawka „Bocianie gniazdo”



5 użytkowników



HIC=1,55m



2+lat



1=3,2m 2=1,3m
3=2,6m



2,6m x 7,8m

Funkcje zabawowe: 2

huśtanie



x1

spotykание się



x1

Integracyjność



niepełnosprawność motoryczna

niepełnosprawność sensoryczna

trudności w uczeniu się

Produkt do zabawy został zbadany zgodnie z normami europejskimi EN 1176-2008, posiada aktualny certyfikat TÜV.



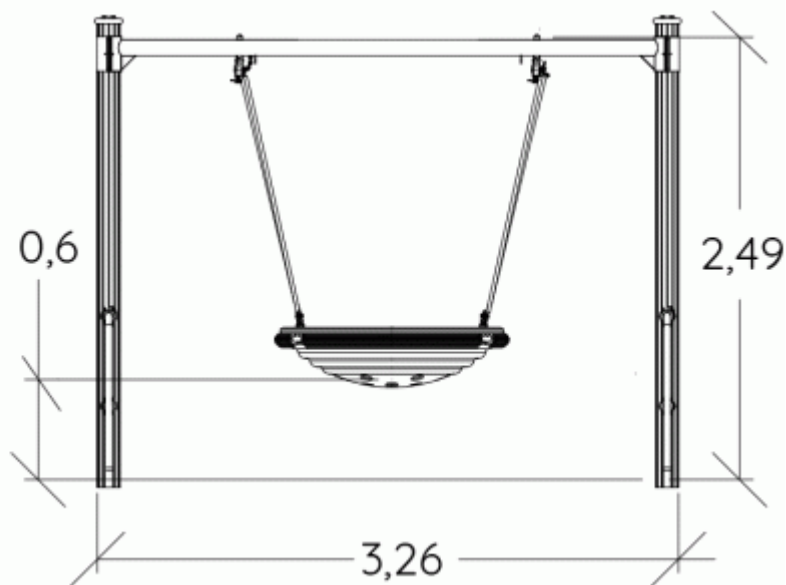
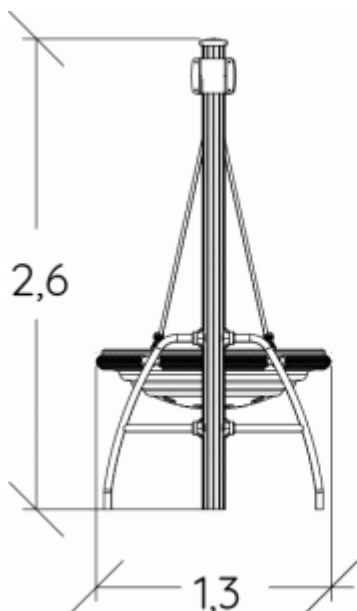
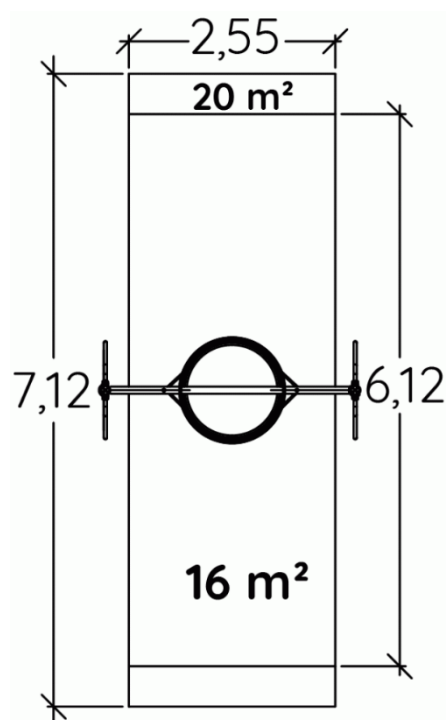
Gwarancja:

25 lat na wszystkie ścianki, słupy stalowe oraz rury ze stali nierdzewnej

10 lat na twarde plastik, elementy metalowe, podłogi ze sklejki i drewniane słupy

5 lat na sprężyny, siatki, elementy plastikowe formowane rotacyjnie i łączniki metalowe

2 lata na elementy ruchome



Produkt do zabawy został zbadany zgodnie z normami europejskimi EN 1176-2008, posiada aktualny certyfikat TÜV.



Gwarancja:
 25 lat na wszystkie ścianki, słupy stalowe oraz rury ze stali nierdzewnej
 10 lat na twarde plastik, elementy metalowe, podłogi ze sklejki i drewniane słupy
 5 lat na sprężyny, siatki, elementy plastikowe formowane rotacyjnie i łączniki metalowe
 2 lata na elementy ruchome

Materiały:



Słupy o średnicy 125mm wykonane z lakierowanej stali ocynkowanej.
Nakładki wykonane są z formowanego wtryskowo poliamidu

Gwarancje:

25 lat



Belka pozioma ze stali ocynkowanej.

25 lat



Łożyska wykonane ze stali nierdzewnej.

2 lata



Nieprzerwana powierzchnia siedziska wykonana została z odlewanej rotacyjnie polietylenu. Osadzona jest na ramie ze stali nierdzewnej osłoniętej elementami z PVC.
Siedzisko zawieszono na łańcuchach pokrytych termokurczliwym polietylenem.

2 lata



Mocowania przy siedzisku, wykonane ze stali nierdzewnej, wyposażono w pierścienie z PVC, które ograniczają zużycie elementów metalowych.
Łańcuch bezpieczeństwa z ocynkowanej stali zapewnia dodatkowe wsparcie.

2 lata



Rurki ze stali nierdzewnej o średnicy 40mm.

25 lat



Wszystko montowane jest za pomocą śrub ze stali nierdzewnej osłoniętymi poliamidowymi nasadkami

2 lata

Produkt do zabawy został zbadany zgodnie z normami europejskimi EN 1176-2008, posiada aktualny certyfikat TÜV.



Gwarancja:

25 lat na wszystkie ścianki, słupy stalowe oraz rury ze stali nierdzewnej

10 lat na twarde plastik, elementy metalowe, podłogi ze sklejki i drewniane słupy

5 lat na sprężyny, siatki, elementy plastikowe formowane rotacyjnie i łączniki metalowe

2 lata na elementy ruchome