

J4941 Domek zabawowy Origin



8 użytkowników



HIC= 0,6m



1+ lat



1 = 2m 2 = 1,8m
3 = 1,94m



18m²

Funkcje zabawowe

zabawa w role



spotkanie się



odpoczynek



manipulowanie



schronienie



Ilość funkcji: 5

Produkt do zabawy został zbadany zgodnie z normami europejskimi EN 1176-2008, posiada aktualny certyfikat TÜV.



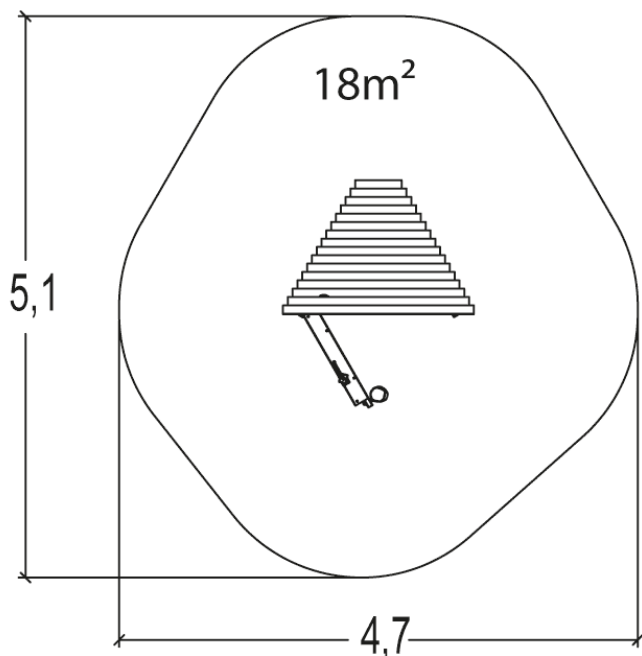
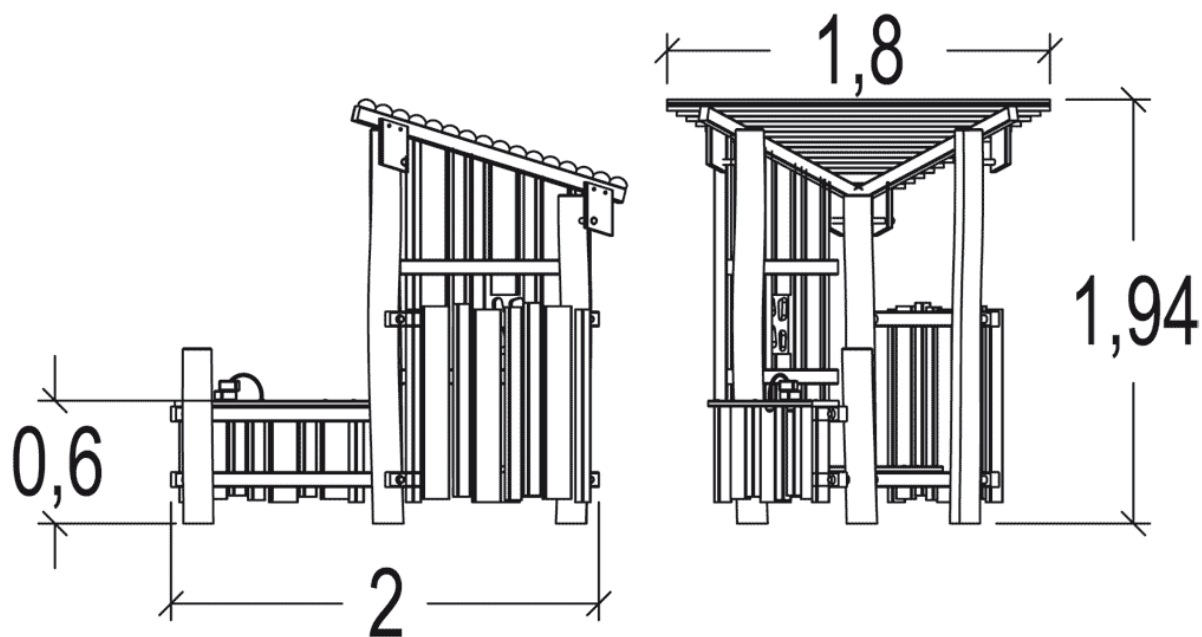
Gwarancja:

25 lat na wszystkie ścianki, słupy stalowe oraz rury ze stali nierdzewnej

10 lat na twarde plastik, elementy metalowe, podłogi ze sklejki i drewniane słupy

5 lat na sprężyny, siatki, elementy plastikowe formowane rotacyjnie i łączniki metalowe

2 lata na elementy ruchome



INTEGRACYJNOŚĆ:

niepełnosprawność motoryczna



niepełnosprawność sensoryczna



niepełnosprawność intelektualna



Produkt do zabawy został zbadany zgodnie z normami europejskimi EN 1176-2008, posiada aktualny certyfikat TÜV.



Gwarancja:

25 lat na wszystkie ścianki, słupy stalowe oraz rury ze stali nierdzewnej

10 lat na twarde plastik, elementy metalowe, podłogi ze sklejki i drewniane słupy

5 lat na sprężyny, siatki, elementy plastikowe formowane rotacyjnie i łączniki metalowe

2 lata na elementy ruchome

Materiał wykonania:

gwarancja:



Poszczególne słupki (60 do 80 mm, 100 do 120 mm, 120 do 140 mm) i stopnie schodów (o średnicy od 330 do 350 mm) zostały wykonane z drewna robinii. Robinia jest szlifowana i jej kora jest usuwana. Jej drewno nie gnije i nie wymaga żadnej dodatkowej ochrony chemicznej; jest odporne na działanie grzybów i warunki pogodowe, co gwarantuje długoterminową trwałość urządzeń zabawowych.

10 lat



Panele, ściany wspinaczkowe, tunel i belki równoważące elementy szlaku wykonane zostały z modrzewia (deski o rozmiarach 140 x 27 mm i 45 x 68 mm). Modrzew posiada długotrwałą odporność. Dachy zostały wykonane z modrzewiowych bali (80 x 40 mm). Panele są kolorowe (odcienie zieleni) poprzez proces barwienia.

10 lat



Platformy zostały wykonane z grubej HPL o grubości 12,5mm. Wzmocnienie zapewniają podpory stalowe ocynkowane, położone na spodzie platformy.

10 lat



Liny wykonane zostały z ocynkowanej liny stalowej pokrytej polipropylenem. Formowane wtryskowo łączniki poliamidowe łączą kable i tworzą kształt sieci.

5 lat



Mocowania siatek i łańcuchy wykonane zostały z aluminium.

5 lat

Produkt do zabawy został zbadany zgodnie z normami europejskimi EN 1176-2008, posiada aktualny certyfikat TÜV.



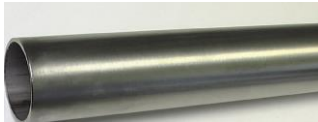
Gwarancja:

- 25 lat** na wszystkie ścianki, słupy stalowe oraz rury ze stali nierdzewnej
- 10 lat** na twarde plastik, elementy metalowe, podłogi ze sklejki i drewniane słupy
- 5 lat** na sprężyny, siatki, elementy plastikowe formowane rotacyjnie i łączniki metalowe
- 2 lata** na elementy ruchome



Zjazdy zostały wykonane ze stali nierdzewnej.

10 lat



Rury zostały wykonane ze stali nierdzewnej o średnicy 40mm, gwarantującej trwałość i niezawodność urządzenia.

25 lat



Uchwyty wspinaczkowe wykonane zostały z polipropylenu. Są nietoksyczne, niepalne oraz odporne na wstrząsy i promieniowanie UV.

5 lat



Iluminator został wykonany z lakierowanej sklejki.

10 lat



Łańcuchy zostały wykonane ze stali nierdzewnej.

2 lata



Wszystko montowane jest za pomocą śrub ze stali nierdzewnej osłoniętymi poliamidowymi nasadkami.

2 lata

Produkt do zabawy został zbadany zgodnie z normami europejskimi EN 1176-2008, posiada aktualny certyfikat TÜV.



Gwarancja:

25 lat na wszystkie ścianki, słupy stalowe oraz rury ze stali nierdzewnej

10 lat na twarde plastik, elementy metalowe, podłogi ze sklejki i drewniane słupy

5 lat na sprężyny, siatki, elementy plastikowe formowane rotacyjnie i łączniki metalowe

2 lata na elementy ruchome