

J986 Sprężysta gałąź



2 użytkowników



HIC= 1m



4+ lat



1= 2,39m 2= 0,69m 3= 1,52m



3,71 x 5,86m

Funkcje zabawowe

huśtanie



balansowanie



Integracyjność



niepełnosprawność motoryczna



niepełnosprawność sensoryczna



trudności w uczeniu się



Produkt do zabawy został zbadany zgodnie z normami europejskimi EN 1176-2008, posiada aktualny certyfikat TÜV.



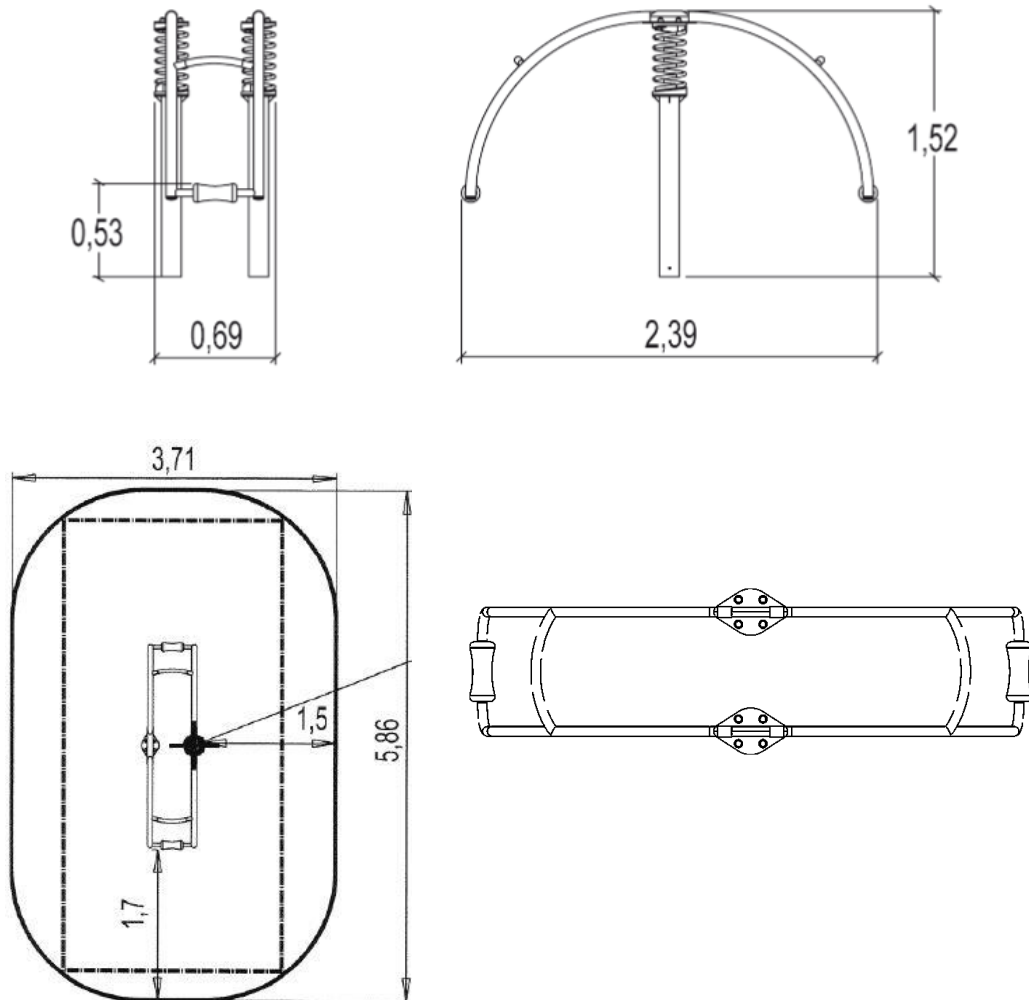
Gwarancja:

25 lat na wszystkie ścianki, słupy stalowe oraz rury ze stali nierdzewnej

10 lat na twarde plastik, elementy metalowe, podłogi ze sklejki i drewniane słupy

5 lat na sprężyny, siatki, elementy plastikowe formowane rotacyjnie i łączniki metalowe

2 lata na elementy ruchome



Świetna zabawa dla nieco starszych dzieci, pozwalająca sprawdzić im swoje umiejętności balansowania i wytrzymałości.

Produkt do zabawy został zbadany zgodnie z normami europejskimi EN 1176-2008, posiada aktualny certyfikat TÜV.



Gwarancja:

- 25 lat na wszystkie ścianki, słupy stalowe oraz rury ze stali nierdzewnej
- 10 lat na twarde plastik, elementy metalowe, podłogi ze sklejki i drewniane słupy
- 5 lat na sprężyny, siatki, elementy plastikowe formowane rotacyjnie i łączniki metalowe
- 2 lata na elementy ruchome

Materiał wykonania:



Słupki nośne, średnica 110mm, wykonano ze stali galwanizowanej.

Gwarancja:

25 lat



Ramię z rury o średnicy 60mm ze stali galwanizowanej pokrytej farbą proszkową w dwóch mieniących się odcieniach szarości. Powierzchnia jest lekko chropowata, co redukuje widoczność zadrapań.



Oparcia dla nóg zostały wykonane z wstrząsoodpornej gumy z powierzchnią antypoślizgową.



Sprężyny wykonano z wysokiej jakości piaskowanej stali (klasa 35SCD6) pokrytej cynkiem i podwójną warstwą proszkowej farby epoksydowej. Mocowania sprężyn wykonano z bardzo wytrzymałego poliamidu - rozwiązanie opatentowane przez firmę Proludic.



Wszystko montowane jest za pomocą śrub ze stali nierdzewnej ostioniętymi poliamidowymi nasadkami.

2 lata

Produkt do zabawy został zbadany zgodnie z normami europejskimi EN 1176-2008, posiada aktualny certyfikat TÜV.



Gwarancja:

25 lat na wszystkie ścianki, słupy stalowe oraz rury ze stali nierdzewnej
 10 lat na twarde plastik, elementy metalowe, podłogi ze sklejki i drewniane słupy
 5 lat na sprężyny, siatki, elementy plastikowe formowane rotacyjnie i łączniki metalowe
 2 lata na elementy ruchome