

J952 – Jeep integracyjny



8 użytkowników



HIC= 0,46m



2+



1=2,72m 2=1,8m
3=1,84



5,92 x 4,65

Funkcje zabawowe: 10

balansowanie



x1

stymulacja
wizualna



x1

huśtanie



x1

stymulacja
dźwiękowa



x1

spotkanie
się



x1

zabawa w
role



x1

odpoczynek



x1

stymulacja
sensoryczna



x1

kreatywno
ść



x1

manipulowa
nie



x1

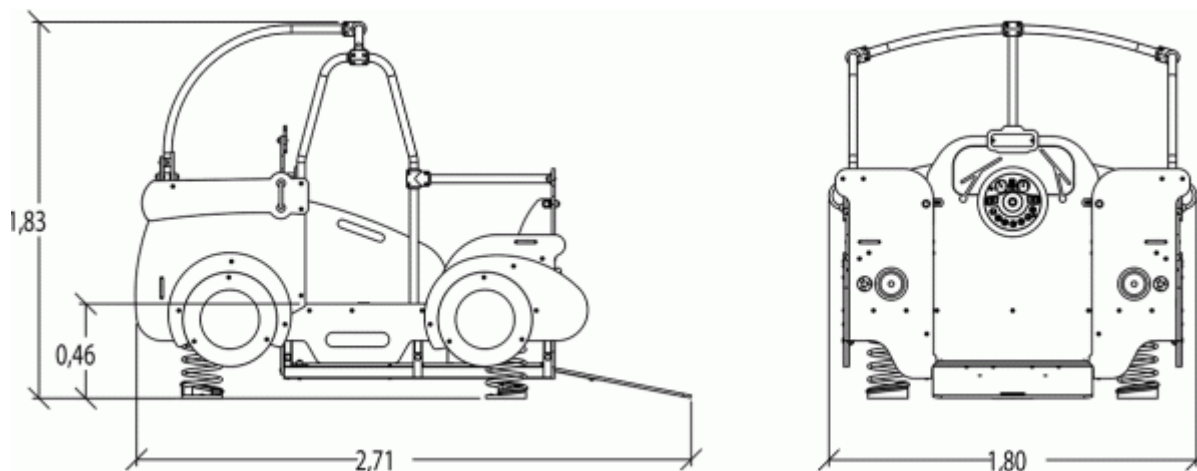
Produkt do zabawy został zbadany zgodnie z normami europejskimi EN 1176-1:2017, posiada aktualny certyfikat TÜV.



Gwarancja:

25 lat na wszystkie ścianki, słupy stalowe oraz rury ze stali nierdzewnej
10 lat na twarde plastik, elementy metalowe, podłogi ze sklejki i drewniane słupy
5 lat na sprężyny, siatki, elementy plastikowe formowane rotacyjnie i łączniki metalowe
2 lata na elementy ruchome

Dystrybutor w Polsce: educarium spółka z o.o. • ul. Grunwaldzka 207 • 85-451 Bydgoszcz
telefon 52 – 324 78 40 • educarium.pl • educarium-placezabaw.pl • bezpieczenawierzchnia.pl

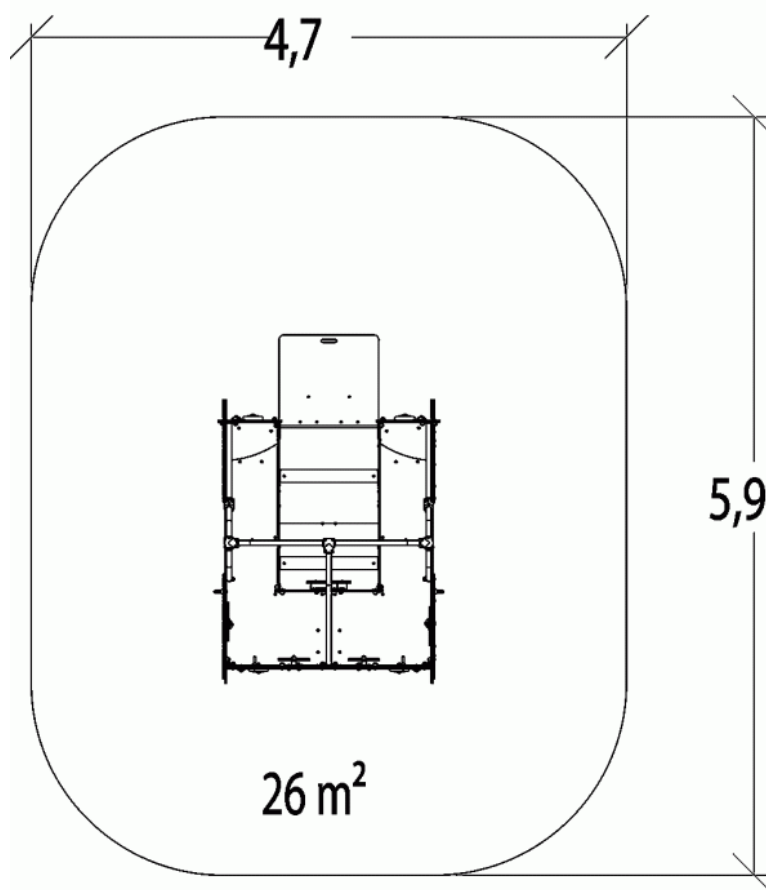


Integracyjność

niepełnosprawność motoryczna

niepełnosprawność sensoryczna

trudności w uczeniu się



Produkt do zabawy został zbadany zgodnie z normami europejskimi EN 1176-1:2017, posiada aktualny certyfikat TÜV.

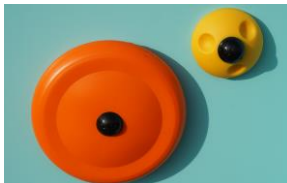
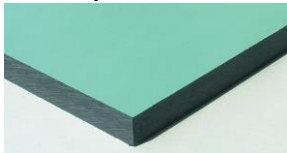


Gwarancja:

- 25 lat na wszystkie ścianki, słupy stalowe oraz rury ze stali nierdzewnej
- 10 lat na twarde plastik, elementy metalowe, podłogi ze sklejki i drewniane słupy
- 5 lat na sprężyny, siatki, elementy plastikowe formowane rotacyjnie i łączniki metalowe
- 2 lata na elementy ruchome

Dystrybutor w Polsce: educarium spółka z o.o. • ul. Grunwaldzka 207 • 85-451 Bydgoszcz
 telefon 52 – 324 78 40 • educarium.pl • educarium-plac zabaw.pl • bezpieczenawierzchnia.pl

Materiały:



Gwarancje:

Kolorowe panele wykonane są z kompaktowego materiału o grubości 13 mm (HPL). Solidna konstrukcja gwarantuje wytrzymałość na złe warunki atmosferyczne i odporność na wandalizm.

25 lat

Platforma wykonana jest z teksturowanego i antypoślizgowego materiału o grubości 12,5 mm (HPL).

10 lat

Trwałe rury ze stali nierdzewnej o średnicy 40mm gwarantujące niezawodność urządzenia.

25 lat

Mocowania są wykonane z formowanego wtryskowo poliamidu. Są nietoksyczne, odporne na wstrząsy, ogień i promieniowanie UV.

5 lat

Sprężyny wykonano z wysokiej jakości piaskowanej stali (klasa 35SCD6) pokrytej cynkiem i podwójną warstwą proszkowej farby epoksydowej. Mocowania sprężyn wykonano z bardzo wytrzymałego poliamidu - rozwiązanie opatentowane przez firmę Proludic.

5 lat

Drobne elementy są wykonane z poliamidu.

2 lata

Uchwyty są wykonane z bardzo wytrzymałego poliamidu.

2 lata

Wszystko montowane jest za pomocą śrub ze stali nierdzewnej osłoniętych poliamidowymi nasadkami.

2 lata

Produkt do zabawy został zbadany zgodnie z normami europejskimi EN 1176-1:2017, posiada aktualny certyfikat TÜV.



Gwarancja:

25 lat na wszystkie ścianki, słupy stalowe oraz rury ze stali nierdzewnej
 10 lat na twarde plastik, elementy metalowe, podłogi ze sklejki i drewniane słupy
 5 lat na sprężyny, siatki, elementy plastikowe formowane rotacyjnie i łączniki metalowe
 2 lata na elementy ruchome