

J867 Bujak Żabka



1 użytkownik



HIC= 0,46m



2-8 lat



1=0,74m 2=0,4m 3=1m



3,4 x 2,4m

Funkcje zabawowe

balansowanie



x1

huśtanie się

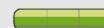


x1

Integracyjność



niepełnosprawność
motoryczna



niepełnosprawność
sensoryczna



trudności w uczeniu
się



Produkt do zabawy został zbadany zgodnie z normami europejskimi EN 1176-2008, posiada aktualny certyfikat TÜV.



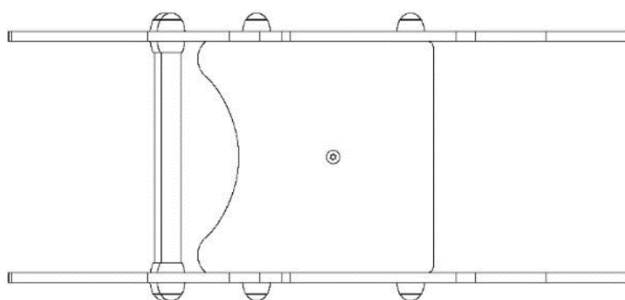
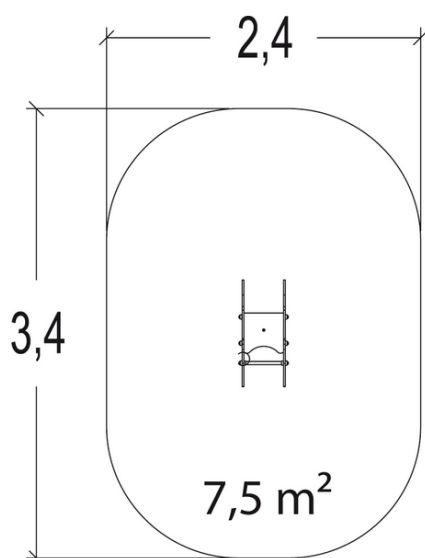
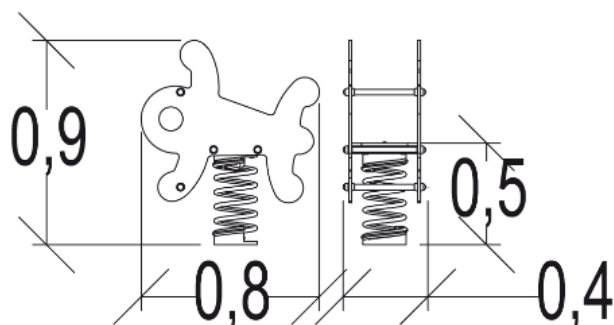
Gwarancja:

25 lat na wszystkie ścianki, słupy stalowe oraz rury ze stali nierdzewnej

10 lat na twarde plastik, elementy metalowe, podłogi ze sklejki i drewniane słupy

5 lat na sprężyny, siatki, elementy plastikowe formowane rotacyjnie i łączniki metalowe

2 lata na elementy ruchome



Produkt do zabawy został zbadany zgodnie z normami europejskimi EN 1176-2008, posiada aktualny certyfikat TÜV.

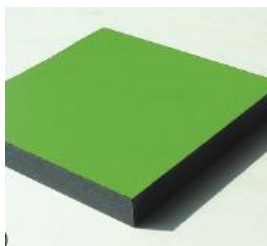


Gwarancja:

- 25 lat** na wszystkie ścianki, słupy stalowe oraz rury ze stali nierdzewnej
- 10 lat** na twarde plastik, elementy metalowe, podłogi ze sklejki i drewniane słupy
- 5 lat** na sprężyny, siatki, elementy plastikowe formowane rotacyjnie i łączniki metalowe
- 2 lata** na elementy ruchome

Materiał wykonania:

Gwarancja



Kolorowe panele z płyty HPL o grubości 13 mm.
Wytrzymałe, o doskonałej odporności na warunki atmosferyczne i akty wandalizmu.

25 lat



Platforma wykonana z antypoślizgowego HPL o grubości 12,5mm. Dodatkowe wzmocnienie jest dostarczane przez lakierowane, galwanizowane, stalowe wsporniki znajdujące się na spodniej stronie platformy.

10 lat



Sprężyna ze stali klasy 35SCD6, śrutowana, ocynk, powlekana i wykończona dwoma warstwami farby proszkowej poliestrowo - epoksydowej. Mocowania sprężyn wykonano z bardzo wytrzymałego poliamidu – rozwiązanie opatentowane przez firmę Proludic.

5 lat



Uchwyty i podnóżki wykonane z bardzo mocnego tworzywa poliamidowego.

5 lat



Wszystko montowane jest za pomocą śrub ze stali nierdzewnej osłoniętymi poliamidowymi nasadkami.

2 lata

Produkt do zabawy został zbadany zgodnie z normami europejskimi EN 1176-2008, posiada aktualny certyfikat TÜV.



Gwarancja:

25 lat na wszystkie ścianki, słupy stalowe oraz rury ze stali nierdzewnej

10 lat na twarde plastik, elementy metalowe, podłogi ze sklejki i drewniane słupy

5 lat na sprężyny, siatki, elementy plastikowe formowane rotacyjnie i łączniki metalowe

2 lata na elementy ruchome