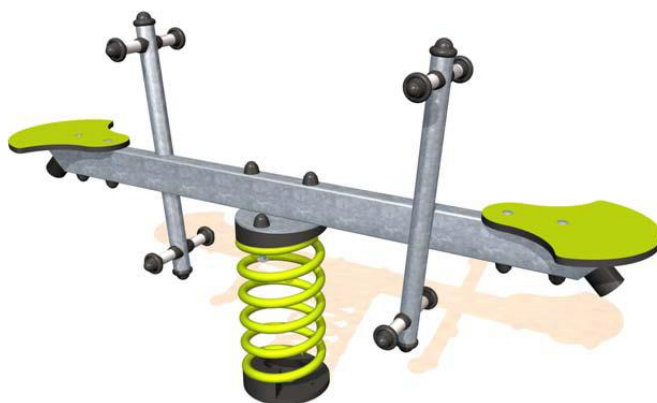


## J852 Bujak dwuosobowy



2 użytkowników



HIC=0,7m



2+ lat



1=1,48m 2=0,28m  
3=0,80m



2,43m x 3,88m

### Funkcje zabawowe:

bujanie się



x2

balansowanie



x2

spotkania



x2

### Integracyjność



niepełnosprawność motoryczna

niepełnosprawność sensoryczna

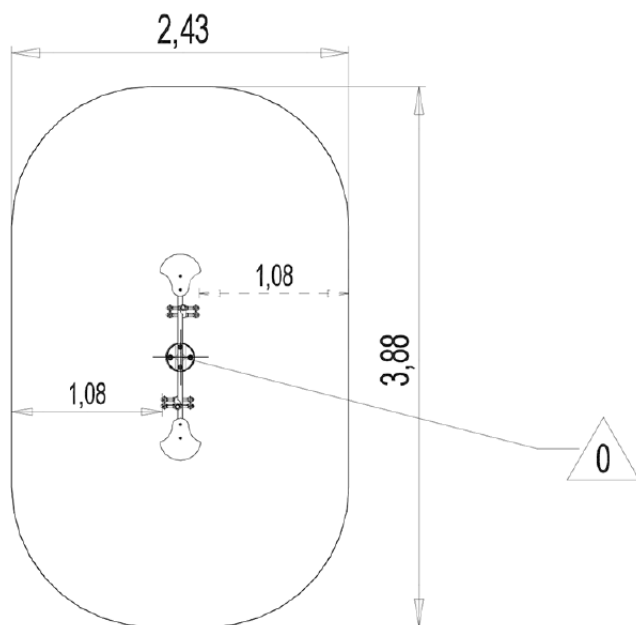
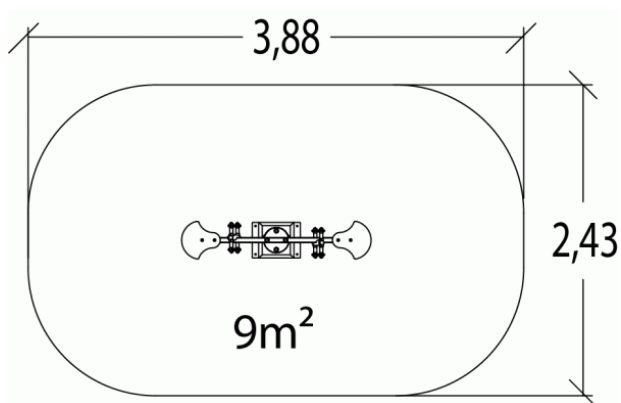
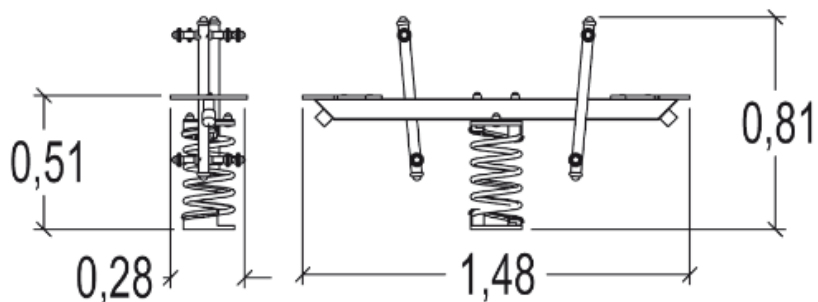
trudności w uczeniu się

Produkt do zabawy został zbadany zgodnie z normami EN 1176-:2017. Posiada aktualny certyfikat TÜV.



#### Gwarancja:

25 lat na wszystkie ścianki, słupy stalowe oraz rury ze stali nierdzewnej  
10 lat na twarde plastik, elementy metalowe, podłogi ze sklejki i drewniane słupy  
5 lat na sprężyny, siatki, elementy plastikowe formowane rotacyjnie i łączniki metalowe  
2 lata na elementy ruchome



1	0,7m	9m <sup>2</sup>
---	------	-----------------

Produkt do zabawy został zbadany zgodnie z normami EN 1176-:2017. Posiada aktualny certyfikat TÜV.



**Gwarancja:**

- 25 lat na wszystkie ścianki, słupy stalowe oraz rury ze stali nierdzewnej
- 10 lat na twarde plastik, elementy metalowe, podłogi ze sklejki i drewniane słupy
- 5 lat na sprężyny, siatki, elementy plastikowe formowane rotacyjnie i łączniki metalowe
- 2 lata na elementy ruchome

**Materiały:**
**Gwarancja:**


Siedzisko zostało wykonane z kompaktowego materiału HPL o grubości 13mm.  
Rury o średnicy 40mm i prostokątna belka o wymiarach 40x80mm wykonane są ze stali ocynkowanej, zapewniająca solidność i trwałość sprzętu.

10 lat



Sprężyny wykonano z wysokiej jakości stali (klasa 35SCD6) pokrytej cynkiem i podwójną warstwą proszkowej farby epoksydowej. Mocowania sprężyn wykonano z bardzo wytrzymałego poliamidu- rozwiązanie opatentowane przez firmę Proludic.

5 lat



Uchwyty i podnóżki zostały wykonane z bardzo wytrzymałego tworzywa poliamidowego.

5 lat



Wszystko montowane jest za pomocą śrub ze stali nierdzewnej osłoniętymi poliamidowymi nasadkami.

2 lata

Produkt do zabawy został zbadany zgodnie z normami EN 1176-:2017. Posiada aktualny certyfikat TÜV.


**Gwarancja:**

25 lat na wszystkie ścianki, słupy stalowe oraz rury ze stali nierdzewnej  
10 lat na twardy plastik, elementy metalowe, podłogi ze sklejki i drewniane słupy  
5 lat na sprężyny, siatki, elementy plastikowe formowane rotacyjnie i łączniki metalowe  
2 lata na elementy ruchome