

R49-UMN-230 Mała huśtawka „bocianie gniazdo”



4 użytkowników



HIC= 1,5m



Od 3 lat



1=2,06m 2=1m
3=1,45m



2,3m x 6,3m

Funkcje zabawowe: 2

huśtanie



x1

spotykane
się



x1

Produkt do zabawy został zbadany zgodnie z normami europejskimi EN 1176-2008, posiada aktualny certyfikat TÜV.



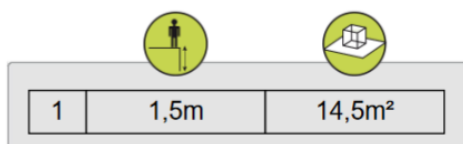
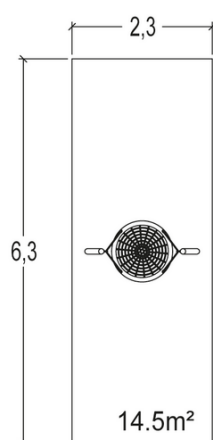
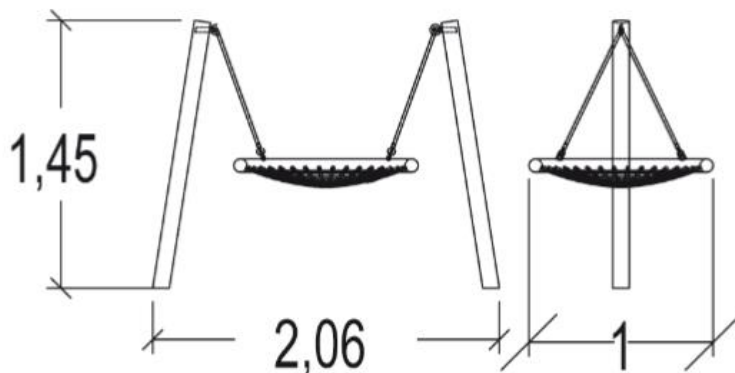
Gwarancja:

25 lat na wszystkie ścianki, słupy stalowe oraz rury ze stali nierdzewnej

10 lat na twarde plastik, elementy metalowe, podłogi ze sklejki i drewniane słupy

5 lat na sprężyny, siatki, elementy plastikowe formowane rotacyjnie i łączniki metalowe

2 lata na elementy ruchome



Integracyjność



niepełnosprawność motoryczna



niepełnosprawność sensoryczna



trudności w uczeniu się



Produkt do zabawy został zbadany zgodnie z normami europejskimi EN 1176-2008, posiada aktualny certyfikat TÜV.



Gwarancja:

25 lat na wszystkie ścianki, słupy stalowe oraz rury ze stali nierdzewnej

10 lat na twarde plastik, elementy metalowe, podłogi ze sklejki i drewniane słupy

5 lat na sprężyny, siatki, elementy plastikowe formowane rotacyjnie i łączniki metalowe

2 lata na elementy ruchome

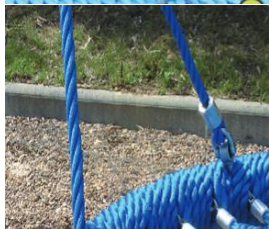
Materiały:



Słupy, o średnicy 114,3mm, grubość ścianki 4mm, wysokość 145 cm, wykonano ze stali galwanizowanej, malowano proszkowo. Zaśleпки z plastyku.



Siedzisko wykonano z liny Usacord Long-Life \varnothing 16mm. Każda z lin jest wykonana z 4 plecionych lin, każda z nich zawiera 6 lin stalowych galwanizowanych \varnothing 2mm.



Liny huśtawki: polipropylenowy 4-żyłowa \varnothing 16mm z rdzeniem stalowym

Gwarancje:

25 lat

2 lata

2 lata



Zawieszenie huśtawek z podwójnym zawiasem wykonano ze stali nierdzewnej.

2 lata

Produkt do zabawy został zbadany zgodnie z normami europejskimi EN 1176-2008, posiada aktualny certyfikat TÜV.



Gwarancja:

25 lat na wszystkie ścianki, słupy stalowe oraz rury ze stali nierdzewnej

10 lat na twarde plastik, elementy metalowe, podłogi ze sklejki i drewniane słupy

5 lat na sprężyny, siatki, elementy plastikowe formowane rotacyjnie i łączniki metalowe

2 lata na elementy ruchome