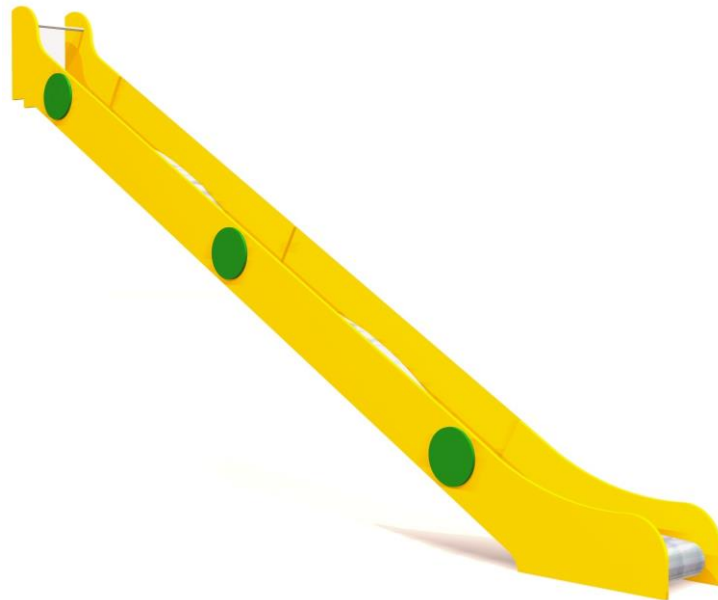


J1101 Zjeżdżalnia na skarpie Canoe 5,75



4 użytkowników



HIC= 1m



2+ lat



1 = 5,75m 2 = 0,45m 3 = 2,5m



2,5 x 2,7m

Funkcje zabawowe

zjeżdżanie



spotykanie się



Ilość funkcji: 2

Produkt do zabawy został zbadany zgodnie z normami europejskimi EN 1176-2008, posiada aktualny certyfikat TÜV.



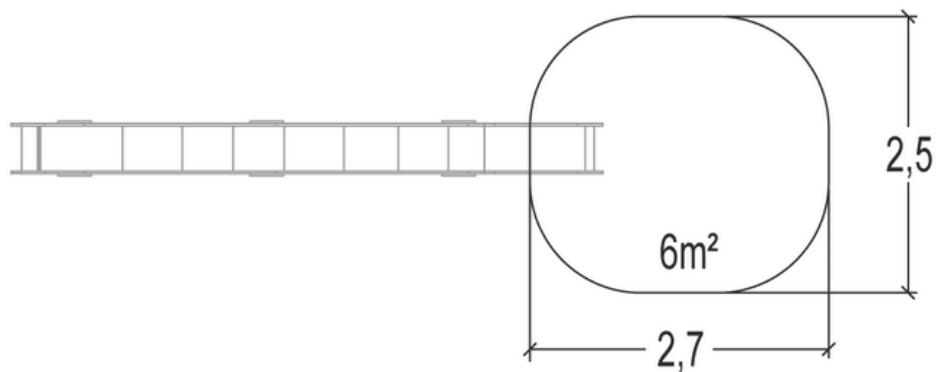
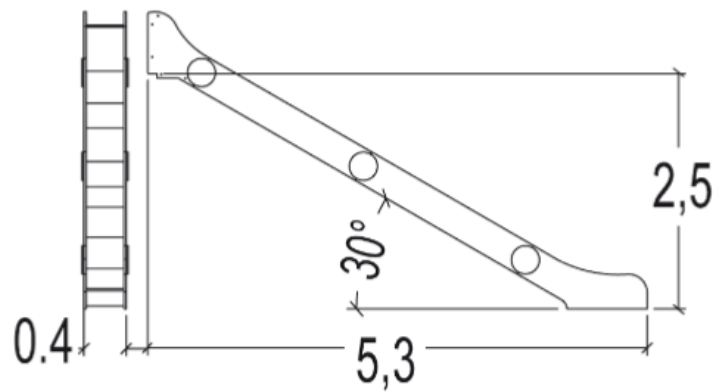
Gwarancja:

25 lat na wszystkie ścianki, słupy stalowe oraz rury ze stali nierdzewnej

10 lat na twarde plastik, elementy metalowe, podłogi ze sklejki i drewniane słupy

5 lat na sprężyny, siatki, elementy plastikowe formowane rotacyjnie i łączniki metalowe

2 lata na elementy ruchome



Integracyjność



niepełnosprawność motoryczna

niepełnosprawność sensoryczna

trudności w uczeniu się

Produkt do zabawy został zbadany zgodnie z normami europejskimi EN 1176-2008, posiada aktualny certyfikat TÜV.



Gwarancja:

25 lat na wszystkie ścianki, słupy stalowe oraz rury ze stali nierdzewnej

10 lat na twarde plastik, elementy metalowe, podłogi ze sklejki i drewniane słupy

5 lat na sprężyny, siatki, elementy plastikowe formowane rotacyjnie i łączniki metalowe

2 lata na elementy ruchome

Materiał wykonania:



Powierzchnie ślizgowe wykonane są ze stali nierdzewnej o grubości 2 mm, w kształcie, gięte i walcowane w jednym kawałku. Elementy boczne składają się z malowanych płyt, wykonane z bardzo wysokiej jakości sklejki z warstw brzozy. Kolory są stosowane przez elektrostatyczne natryskiwanie lakierem poliuretanowym, który jest wolny od metali ciężkich, w celu zapewnienia wysokiego poziomu odporności na środki chemiczne.



Wszystko montowane jest za pomocą śrub ze stali nierdzewnej osłoniętymi poliamidowymi nasadkami.

Gwarancja:

10 lat

2 lata

Produkt do zabawy został zbadany zgodnie z normami europejskimi EN 1176-2008, posiada aktualny certyfikat TÜV.



Gwarancja:

25 lat na wszystkie ścianki, słupy stalowe oraz rury ze stali nierdzewnej

10 lat na twarde plastik, elementy metalowe, podłogi ze sklejki i drewniane słupy

5 lat na sprężyny, siatki, elementy plastikowe formowane rotacyjnie i łączniki metalowe

2 lata na elementy ruchome