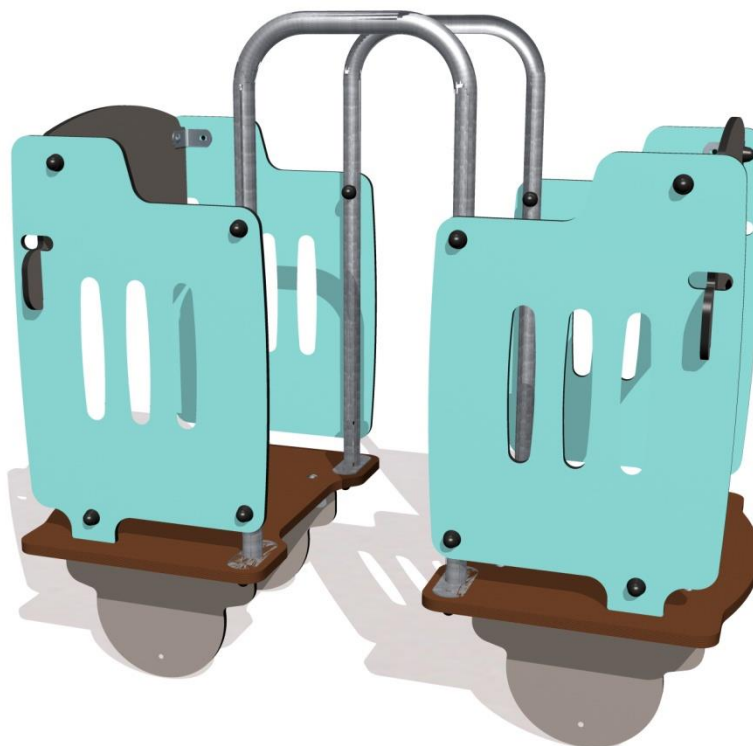


J2618 Wagon otwarty



6 użytkowników



HIC= 0,33m



2-6 lat



1=1,4m 2=0,8m 3=1,22m



4,5 x 3,8m

Funkcje zabawowe

spotykanie się
zabawa w rolę



wspinanie



odpoczywanie
chowanie się



manipulowanie



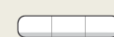
Integracyjność



niepełnosprawność
motoryczna



niepełnosprawność
sensoryczna



trudności w uczeniu
się



Produkt do zabawy został zbadany zgodnie z normami europejskimi EN 1176-2008, posiada aktualny certyfikat TÜV.

Gwarancja:

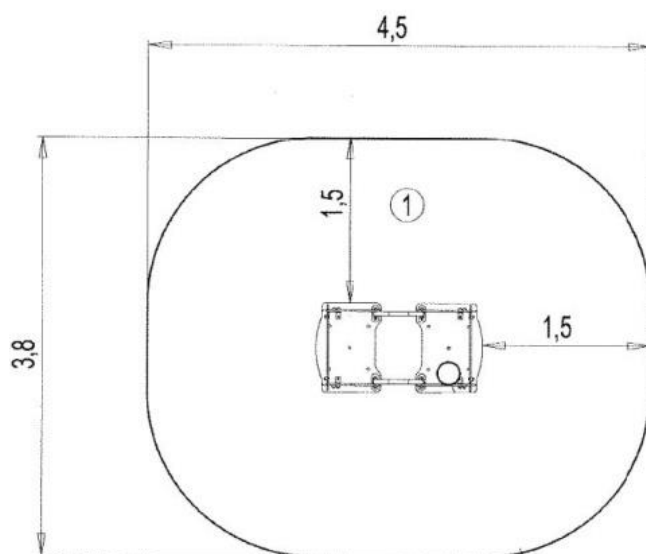
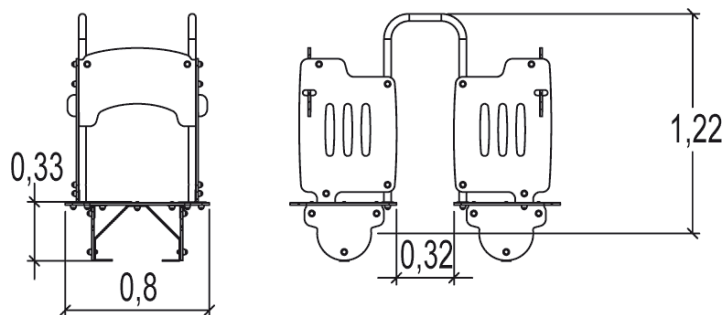
25 lat na wszystkie ścianki, słupy stalowe oraz rury ze stali nierdzewnej

10 lat na twarde plastik, elementy metalowe, podłogi ze sklejki i drewniane słupy

5 lat na sprężyny, siatki, elementy plastikowe formowane rotacyjnie i łączniki metalowe

2 lata na elementy ruchome

Jest pociąg, to i musi być wagon. Bo maszynista sam nie może jechać do Warszawy.



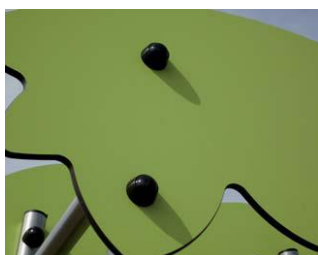
Produkt do zabawy został zbadany zgodnie z normami europejskimi EN 1176-2008, posiada aktualny certyfikat TÜV.

Gwarancja:

- 25 lat** na wszystkie ścianki, słupy stalowe oraz rury ze stali nierdzewnej
- 10 lat** na twarde plastik, elementy metalowe, podłogi ze sklejki i drewniane słupy
- 5 lat** na sprężyny, siatki, elementy plastikowe formowane rotacyjnie i łączniki metalowe
- 2 lata** na elementy ruchome

Jest pociąg, to i musi być wagon. Bo maszynista sam nie może jechać do Warszawy.

Materiał:



Panel został wykonany z HPL o grubości 13 mm. Materiał bardzo wytrzymały, odporny na warunki atmosferyczne oraz akty wandalizmu.



Platforma została wykonana z płyty HPL o grubości 12,5 mm.



Rury 40 mm wykonane są ze stali galwanizowanej o grubości 2 mm. Łączniki wykonane są z poliamidu. Nietoksyczne, trudnopalne, odporne na promienie UV i bardzo trwałe. Urządzenie zapewnia wysoką wytrzymałość na akty wandalizmu i długą żywotność.



Wszystko zmontowane jest za pomocą śrub ze stali nierdzewnej pokrytych poliamidowymi nasadkami.



Produkt do zabawy został zbadany zgodnie z normami europejskimi EN 1176-2008, posiada aktualny certyfikat TÜV.

Gwarancja:

- 25 lat** na wszystkie ścianki, słupy stalowe oraz rury ze stali nierdzewnej
- 10 lat** na twarde plastik, elementy metalowe, podłogi ze sklejki i drewniane słupy
- 5 lat** na sprężyny, siatki, elementy plastikowe formowane rotacyjnie i łączniki metalowe
- 2 lata** na elementy ruchome