

J48300 Pionowy Świat Średniowiecze



32 użytkowników



HIC= 2,9m



6+ lat



1 = 11,5m 2 = 10,5 m 3 = 4,2m



15x 13,24

Funkcje zabawowe

wspinanie



wspinanie



Ilość funkcji: 2

Produkt do zabawy został zbadany zgodnie z normami europejskimi EN 1176-2008, posiada aktualny certyfikat TÜV.



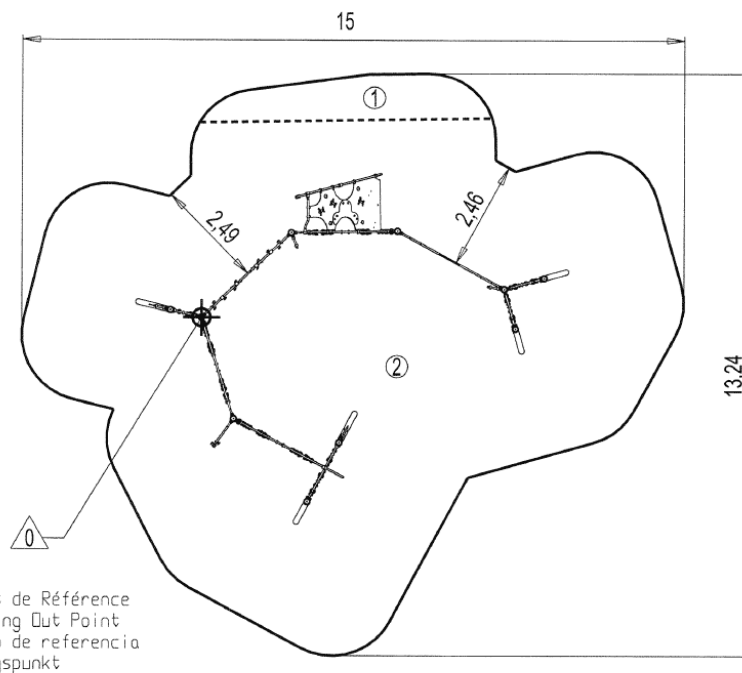
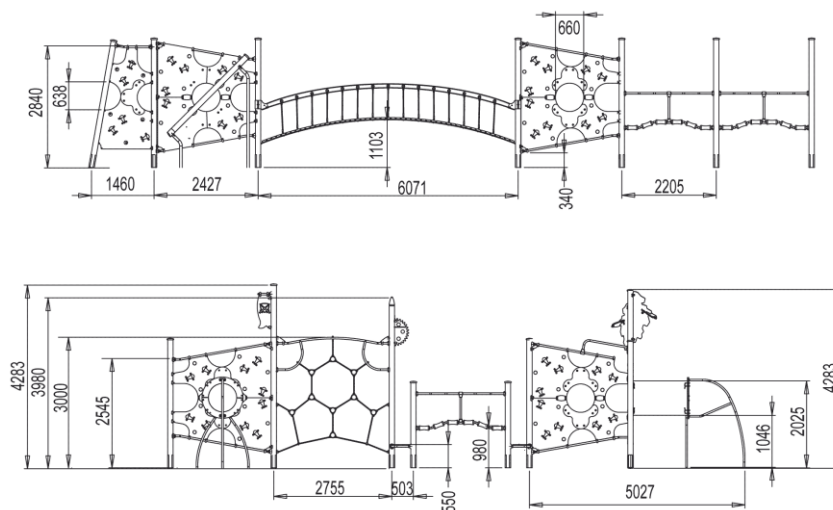
Gwarancja:

25 lat na wszystkie ścianki, słupy stalowe oraz rury ze stali nierdzewnej

10 lat na twarde plastik, elementy metalowe, podłogi ze sklejki i drewniane słupy

5 lat na sprężyny, siatki, elementy plastikowe formowane rotacyjnie i łączniki metalowe

2 lata na elementy ruchome



Produkt do zabawy został zbadany zgodnie z normami europejskimi EN 1176-2008, posiada aktualny certyfikat TÜV.



Gwarancja:

- 25 lat** na wszystkie ścianki, słupy stalowe oraz rury ze stali nierdzewnej
- 10 lat** na twarde plastik, elementy metalowe, podłogi ze sklejki i drewniane słupy
- 5 lat** na sprężyny, siatki, elementy plastikowe formowane rotacyjnie i łączniki metalowe
- 2 lata** na elementy ruchome

Materiał wykonania:

gwarancja:



Słupki o średnicy 125mm zostały wykonane z lakierowanej stali ocynkowanej. Wykończone lekko pofalowaną powierzchnią dla zwiększonej odporności na zarysowania. Nakładki wykonane zostały z polietylenu obrotowego.

25 lat



Okrągłe słupki o średnicy 125mm wykonane zostały z drewna klejonego, niepoddanego obróbce chromem lub arsenem. Laminat zapewnia dużą wytrzymałość i stabilność. Słupki są chronione przed uszkodzeniami mechanicznymi oraz szkodliwym działaniem owadów.

10 lat



Rury są wykonane ze stali nierdzewnej o średnicy 40 mm, co zapewnia trwałość i wytrzymałość.

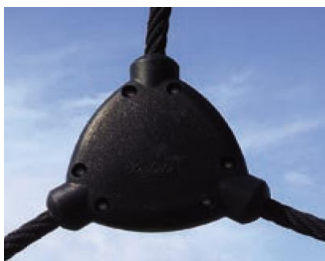
25 lat

Formowane wtryskowe mocowania poliamidowe łączą stanowiska i platformy. Materiał jest nietoksyczny, odporny na wstrząsy, promieniowanie UV oraz wandalizm.



Kolorowe panele zostały wykonane z 13mm kompozytu składającego się 70% miękkiego drewna oraz 30% środka wiążącego, co zapewnia doskonałą na warunki atmosferyczne. Kolorowe powierzchnie powstają przez barwienie żywic, co zapewnia wysoką odporność na promienie UV i środki chemiczne.

25 lat



Lina o średnicy 16mm została wykonana ze stali pokrytej polipropylenem. Sieć została wykonana z poliamidu.

5 lat

Produkt do zabawy został zbadany zgodnie z normami europejskimi EN 1176-2008, posiada aktualny certyfikat TÜV.



Gwarancja:

25 lat na wszystkie ścianki, słupy stalowe oraz rury ze stali nierdzewnej

10 lat na twarde plastik, elementy metalowe, podłogi ze sklejki i drewniane słupy

5 lat na sprężyny, siatki, elementy plastikowe formowane rotacyjnie i łączniki metalowe

2 lata na elementy ruchome



Uchwyty wspinaczkowe zostały wykonane z wtryskiwanego poliamidu, zapewniającego sztywność i trwałość.

2 lata



Uchwyty wspinaczkowe okrągłe zostały wykonane z polipropylenu. Są one nietoksyczne, niepalne, odporne na wstrząsy i promieniowanie UV.

5 lat



Tunel o średnicy 420mm został wykonany z polietylenu.

5 lat



Wszystko montowane jest za pomocą śrub ze stali nierdzewnej osłoniętymi poliamidowymi nasadkami.

2 lata

PIONOWY ŚWIAT

Pionowy Świat oparty jest na założeniach dyscypliny zwanej "Parkour", która polega na wykorzystywaniu przeszkód w otoczeniu miejskim do wspinania się, skakania i wykonywania różnych innych akrobacji.

Dzięki zróżnicowanemu ułożeniu elementów (w poziomie, pionie i na ukos), Pionowy Świat dostarcza interesujących wyzwań, których pokonanie z pewnością będzie źródłem satysfakcji.

Przejście od jednego modułu do drugiego wymaga wykazania się zwinnością i siłą, tym większą jeśli zamiarem jest pokonanie większej ich ilości.

Produkt do zabawy został zbadany zgodnie z normami europejskimi EN 1176-2008, posiada aktualny certyfikat TÜV.



Gwarancja:

25 lat na wszystkie ścianki, słupy stalowe oraz rury ze stali nierdzewnej

10 lat na twarde plastik, elementy metalowe, podłogi ze sklejki i drewniane słupy

5 lat na sprężyny, siatki, elementy plastikowe formowane rotacyjnie i łączniki metalowe

2 lata na elementy ruchome

Trasę można wydłużyć za pomocą innych elementów łączących takich jak: sieci, drążki wspinaczkowe i pomosty. Daje to możliwość dopasowania stopnia trudności i rodzaju ćwiczeń, które dziecko będzie musiało pokonać w trakcie zabawy.

Elementy **Pionowego Świata** posiadają małe wykończenia odpowiadające jednemu z trzech motywów: **Metropolia**, **Średniowiecze** lub **Amazonia**.

Produkt do zabawy został zbadany zgodnie z normami europejskimi EN 1176-2008, posiada aktualny certyfikat TÜV.



Gwarancja:

- 25 lat** na wszystkie ścianki, słupy stalowe oraz rury ze stali nierdzewnej
- 10 lat** na twarde plastik, elementy metalowe, podłogi ze sklejki i drewniane słupy
- 5 lat** na sprężyny, siatki, elementy plastikowe formowane rotacyjnie i łączniki metalowe
- 2 lata** na elementy ruchome